

SpanSet®

02

Segurança em altura
Elevação de cargas
Amarração
Safety Management

SpanSet®
PARTNER

CARCANO

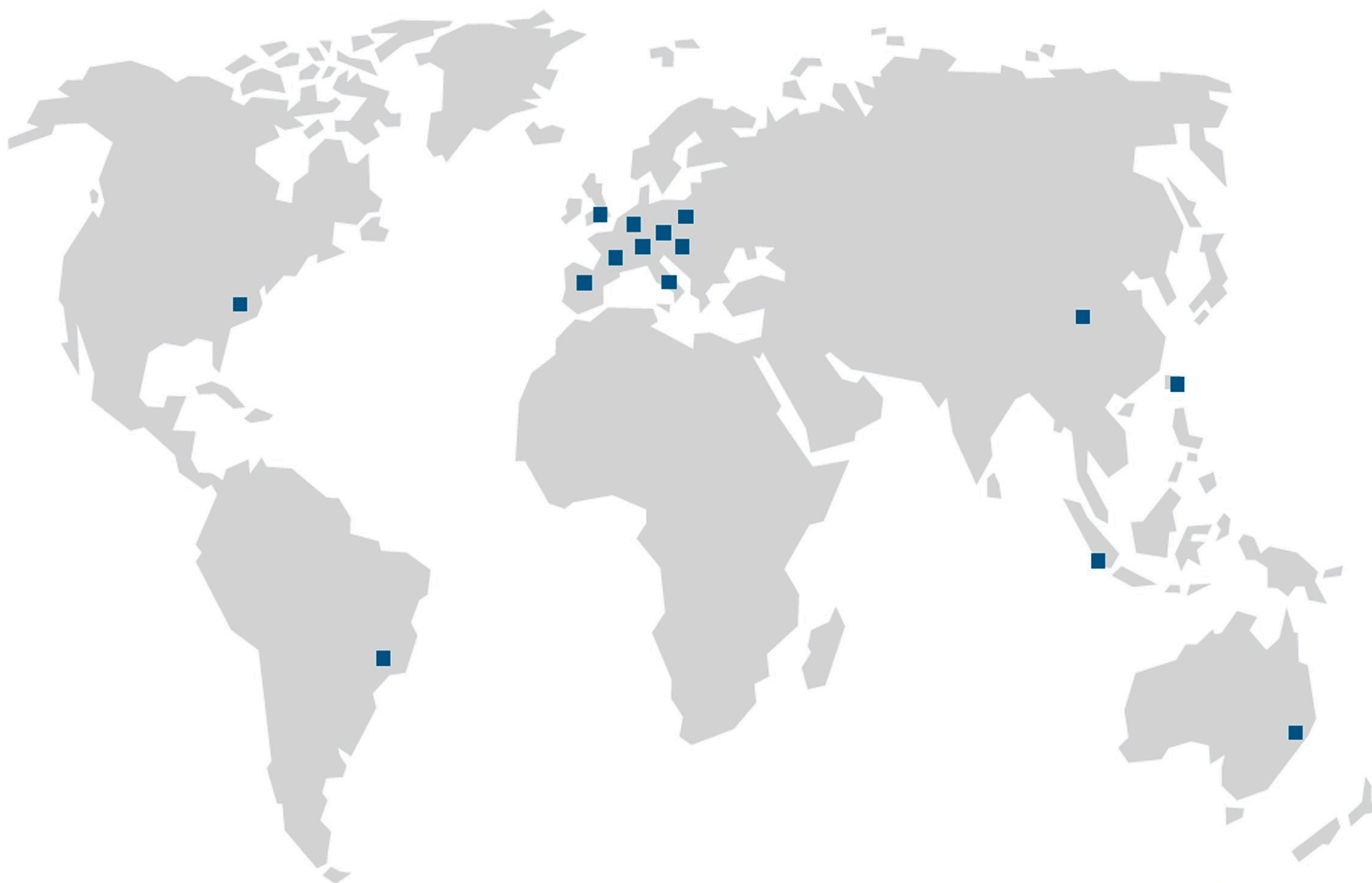
Elevação com
segurança

Olhais de içamento

Em qualquer lugar do mundo: uma garantia de confiabilidade desde 1966

Há mais de 25 anos a SpanSet está presente no mercado Brasileiro. Somos especialistas nos segmentos de Segurança em Altura, Elevação de Cargas, Controle de Cargas e Safety Management. Ser um parceiro da SpanSet significa que sua empresa está garantindo produtos de alta performance, tecnologia e durabilidade, para que sua empresa possa se concentrar totalmente ao seu negócio.

Nossos Produtos e Serviços são adequados para as demandas de qualidade e segurança dos setores mais exigentes do mercado. Atuando também com serviços de inspeções, desenvolvimento e consultoria para promover a solução mais adequada para sua operação.



SpanSet está presente em todo o mundo

Suíça, Alemanha, Inglaterra, Espanha, França, Itália,
Áustria, Hungria, Holanda, Austrália, Brasil, EUA
Indonésia, Taiwan, China



ATENDER NORMAS É BOM. ESTABELECEM NORMAS É MELHOR.

Soluções de segurança não aparecem do dia para a noite, são resultados de muitos anos de desenvolvimentos e investimentos, a SpanSet possui um know-how de mais de 55 anos nos segmentos de Controle de Cargas, Elevação de Cargas, Segurança em Altura e Safety Management.

O grupo SpanSet possui uma forte presença global e conta com fábricas em todos os continentes. Alta qualidade, pioneirismo e segurança são valores que movem nossa paixão por tornar o mundo um lugar mais seguro em diversas áreas.

Por muitas décadas nossos experts estão envolvidos diretamente na formação das normas de segurança europeias que se tornaram padrão para a formação de outras normas, como a brasileira. Temos orgulho de nossas realizações.

NOSSO SUCESSO ESTÁ BASEADO EM COISAS QUE NÃO ACONTECEM.

A SpanSet do Brasil pode apoiá-los em evitar riscos de forma eficiente e eficaz. Isto, naturalmente, inclui produtos inovadores de alto padrão que estabelecem novas tendências de segurança, ergonomia e superior vida útil dos produtos, amplamente reconhecido pelo mercado.

Fazer uso do know-how e experiência da SpanSet, vocês reduzirão a carga de responsabilidade para que possam se concentrar nos aspectos mais importantes do seu trabalho.

Se você não está certo sobre uma operação ou está procurando uma solução para um desafio especial, entre em contato com nossa equipe de especialistas e descubra: como a SpanSet pode te ajudar hoje?



Sumário

Produtos em Grau 80 e Grau 100

C800 Olhal de Elevação Giratório Grau 80	Pag. 6
C800 UNC Olhal de Elevação Giratório Grau 80	Pag. 7
C803 Parafuso Olhal Fixo Grau 80	Pag. 8
C800X Olhal Aparafusável Giratório Grau 10	Pag. 9
C806X Olhal de Elevação Giratório Grau 10	Pag. 10
C806X UNC Olhal de Elevação Giratório Grau 10	Pag. 11
C806X HT Olhal de Elevação Giratório Grau 10	Pag. 12
C812X Olhal de Elevação Giratório Grau 10	Pag. 13
C813X Performer Olhal de Elevação Performer Grau 10	Pag. 14
C807X HT Parafuso Olhal Giratório Grau 10	Pag. 15
C807X HT UNC Parafuso Olhal Giratório Grau 10	Pag. 16
C811X Olhal de Elevação Giratório Grau 10	Pag. 17
C811X HT Olhal Aparafusável Giratório	Pag. 18
C900X HT – Olhal / Ponto de Ancoragem para Segurança em Altura EN 795	Pag. 19
C901X HT – Olhal / Ponto Ancoragem para Segurança em Altura	Pag. 20

OLHAIS / PONTOS DE IÇAMENTO GRAU 80 E GRAU 100

Olhais de Elevação Grau 80 e 100



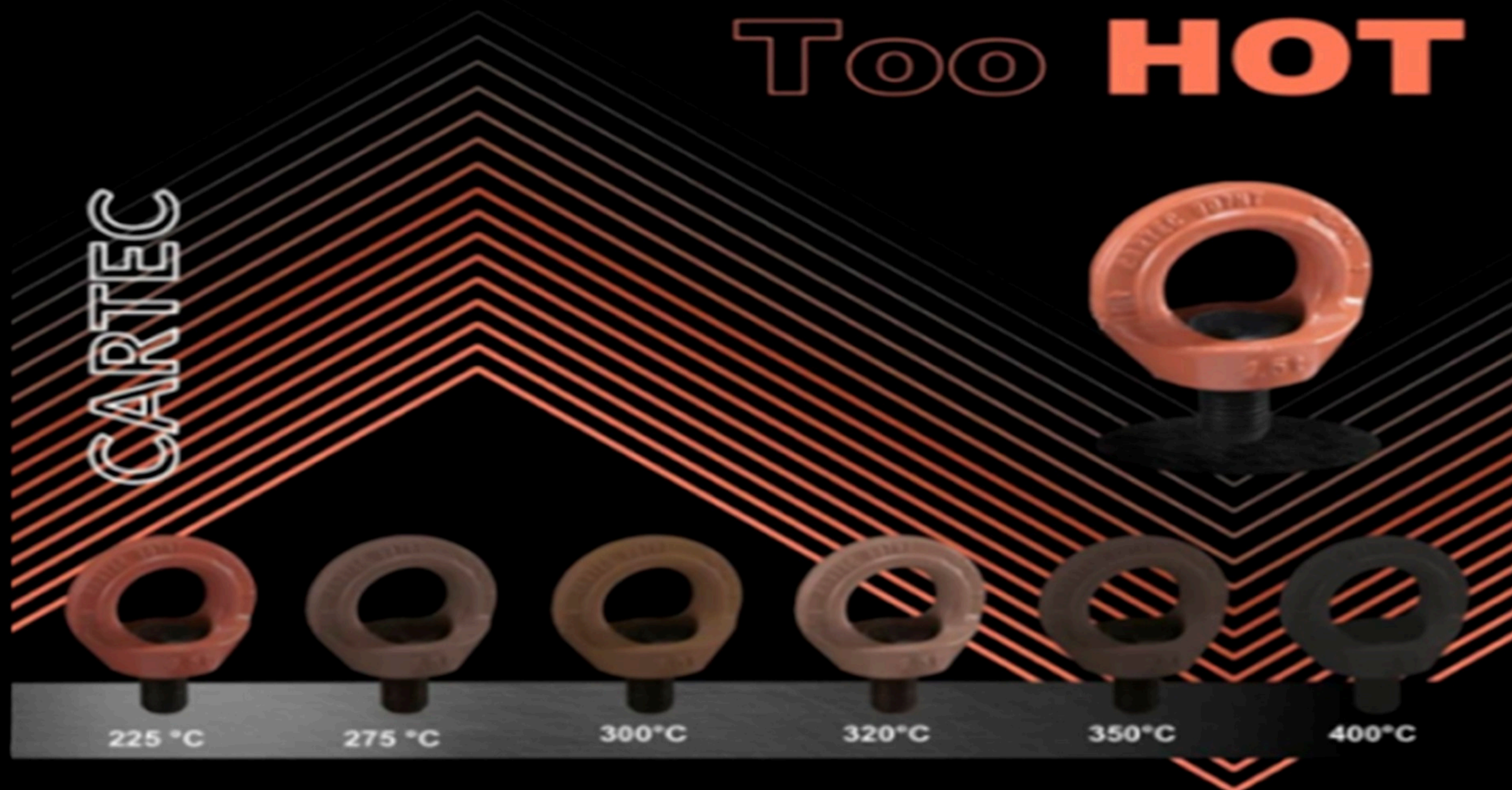
SpanSet®

CARTEC

APLICAÇÃO
ALTA TEMPERATURA

SpanSet®

Too HOT



as you CAN TELL



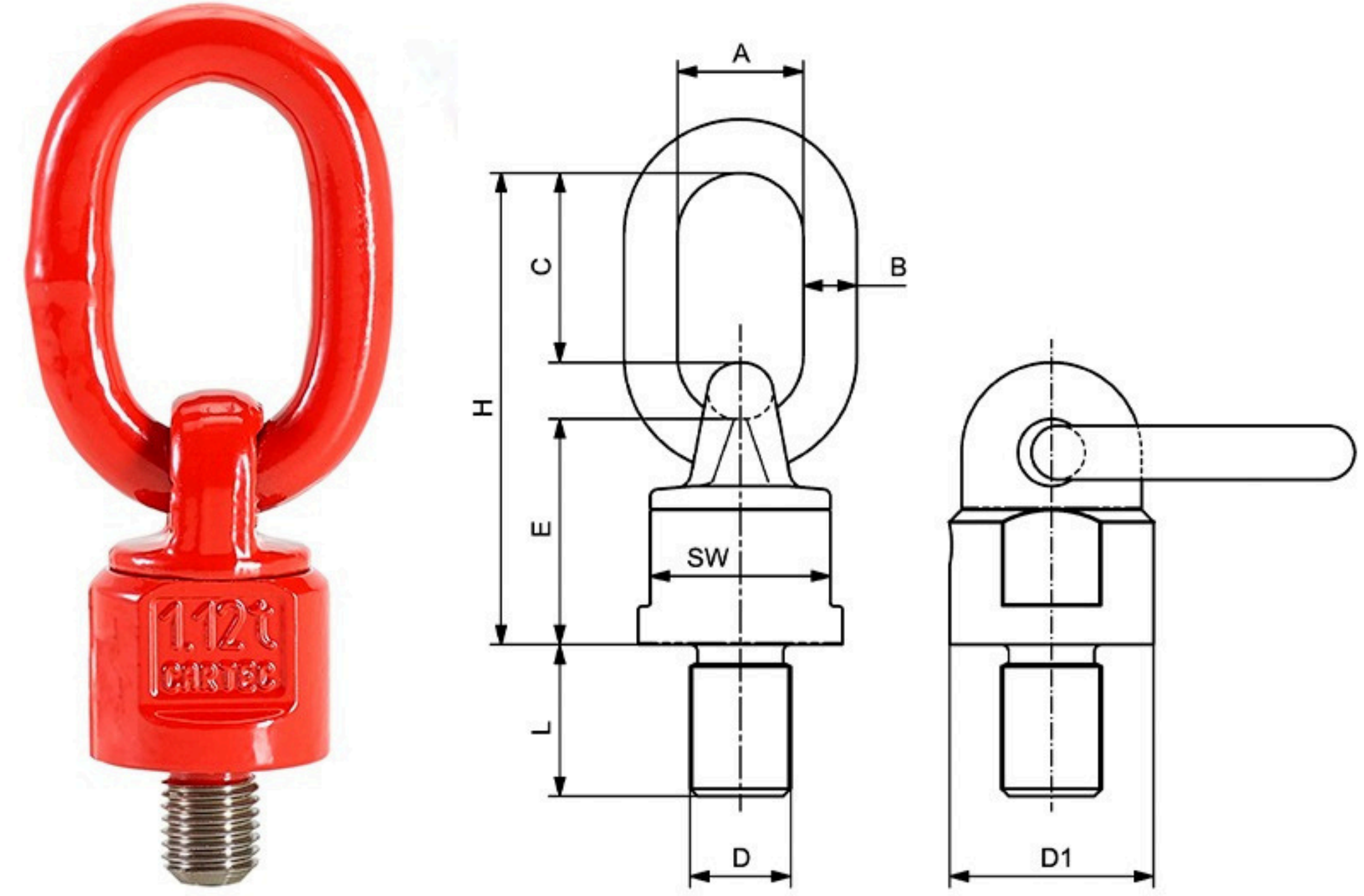
Departamento Técnico de Vendas - vendas@spanset.com.br



Olhal de Elevação Giratório - Ajustável na direção da carga.

UTILIZAÇÃO PREVISTA

Olhal aparafusável giratório com rolamento projetado especialmente para ser utilizado em tombamento de carga.



- Certificado DGVV Test H92
- Fator de Segurança 4:1 em todas as direções de carga
- Desenvolvido, testado e certificado conforme normas EN1677 e GS-OA15-04
- Testado em 20.000 ciclos
- Personalização de parafusos prolongados sob encomenda
- Testado e Inspeccionados 100% em Magnaflux
- Rotação completa de 360° e com anel articulado ajustável de 180°
- *Podemos fabricar sob demanda parafusos com comprimentos especiais

Código	Medida mm DxL	W.L.L. t	A mm	B mm	C mm	E mm	H mm	SW mm	D1 mm	Peso Kg
C8000030816	M8x16	0,3	30	13	46	50	105	30	38	0,48
C8000030818	M8x18	0,3	30	13	46	50	105	30	38	0,48
C8000031018	M10x18	0,3	30	13	46	50	105	30	38	0,48
C8000051218	M12x18	0,5	30	13	46	50	105	30	38	0,5
C8000051225	M12x25	0,5	30	13	46	50	105	30	38	0,5
C8000101620	M16x20	1,12	30	13	46	50	105	30	38	0,5
C8000101630	M16x30	1,12	30	13	46	50	105	30	38	0,5
C8000102030	M20x30	1,12	30	13	46	50	105	30	38	0,53
C8000202030	M20x30	2	34	16	57	61	131	40	50	1,05
C8000302430	M24x30	3,15	40	18	70	68	153	48	58	1,63
C8000503035	M30x35	5,3	45	22	65	80	165	65	75	2,23
C8000503045	M30x45	5,3	45	22	65	80	165	65	75	2,23
C8000803035	M30x35	8	50	23	95	95	205	75	85	5,3
C8000803045	M30x45	8	50	23	95	95	205	75	85	5,3
C8000803654	M36x54	8	50	23	95	95	205	75	85	5,5
C8001004263	M42x63	10	50	23	95	95	205	75	85	10
C8001504860	M48x60	15	70	32	120	130	280	95	120	10
C8001505678	M56x78	15	70	32	120	130	280	95	120	10
C8001506496	M64x96	15	70	32	120	130	280	95	120	10
C80025072108	M72x108	25	90	45	130	165	338	140	170	29
C80030080120	M80x120	30	90	45	130	165	338	140	170	29
C80035090135	M90x135	35	90	45	130	165	338	140	170	29

Limite de carga de trabalho W.L.L. (t)

Código	Medida mm DxL	0°	0°	90°	90°	0°- 45°	45°- 60°	Asimm	0°- 45°	45°- 60°	Asimm	Binário máx de aperto Nm
		1 braço	2 braço	1 braço	2 braço	2 braço	2 braço	2 braço	3/4 braço	3/4 braço	3/4 braço	
C8000030816	0,3 t - M8x16	0,6	1,2	0,3	0,6	0,42	0,3	0,3	0,63	0,45	0,3	10
C8000030818	0,3 t - M8x18	0,6	1,2	0,3	0,6	0,42	0,3	0,3	0,63	0,45	0,3	10
C8000031018	0,3 t - M10x18	0,6	1,2	0,3	0,6	0,42	0,3	0,3	0,63	0,45	0,3	10
C8000051218	0,5 t - M12x18	1	2	0,5	1	0,75	0,5	0,5	1,1	0,75	0,5	10
C8000051225	0,5 t - M12x25	1	2	0,5	1	0,75	0,5	0,5	1,1	0,75	0,5	10
C8000101620	1,12 t - M16x20	2	4	1,12	2	1,5	1,12	1,12	2,36	1,6	1,12	30
C8000101630	1,12 t - M16x30	2	4	1,12	2	1,5	1,12	1,12	2,36	1,6	1,12	30
C8000102030	1,12 t - M20x30	2	4	1,12	2	1,5	1,12	1,12	2,36	1,6	1,12	70
C8000202030	2 t - M20x30	4	8	2	4	2,8	2	2	4	3	2	70
C8000302430	3,15 t - M24x30	6,3	12,5	3,15	6,3	4,25	3,15	3,15	6,3	4,75	3,15	150
C8000503035	5,3 t - M30x35	10,6	21,2	5,3	10,6	7,1	5,3	5,3	11,2	8	5,3	225
C8000503045	5,3 t - M30x45	10,6	21,2	5,3	10,6	7,1	5,3	5,3	11,2	8	5,3	225
C8000803035	8 t - M30x35	12,5	25	8	16	11,2	8	8	16,8	12	8	225
C8000803045	8 t - M30x45	12,5	25	8	16	11,2	8	8	16,8	12	8	225
C8000803654	8 t - M36x54	12,5	25	8	16	11,2	8	8	16,8	12	8	410
C8001004263	10 t - M42x63	15	30	10	20	14	10	10	21,2	15	10	550
C8001504860	15 t - M48x60	25	50	15	30	21	15	15	31,5	22,5	15	550
C8001505678	15 t - M56x78	25	50	15	30	21	15	15	31,5	22,5	15	800
C8001506496	15 t - M64x96	25	50	15	30	21	15	15	31,5	22,5	15	800
C80025072108	25 t - M72x108	35	70	25	50	35	25	25	52,5	37,5	25	800
C80030080120	30 t - M80x120	35	70	30	60	42	30	30	63	45	30	1500
C80035090135	35 t - M90x135	35	70	35	70	49	35	35	73,5	52,5	35	2000

C800 UNC

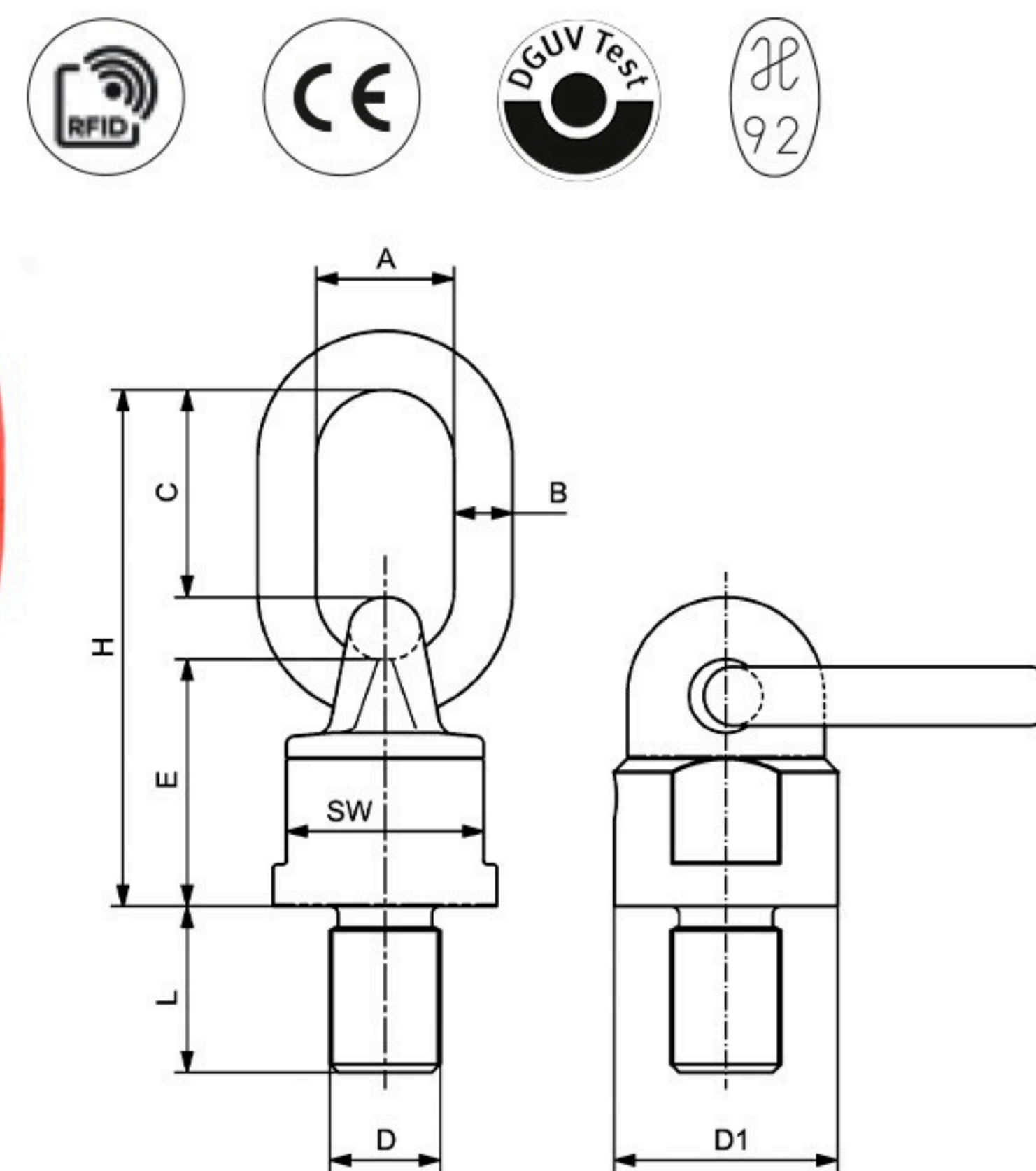
Olhal de Elevação Giratório - Ajustável na direção da carga.

UTILIZAÇÃO PREVISTA

Olhal aparafusável giratório projetado especialmente para ser utilizado em tombamento de carga.

- Certificado DGUV Test H92
- Fator de Segurança 4:1 em todas as direções de carga
- Desenvolvido, testado e certificado conforme normas EN1677 e GS-OA15-04
- Testado em 20.000 ciclos
- Personalização de parafusos prolongados sob encomenda
- Testado e Inspeccionados 100% em Magnaflux
- Rotação completa de 360° e com anel articulado ajustável de 180°

*Podemos fabricar sob demanda parafusos com comprimentos especiais.



Código	Medida UNC - DxL	W.L.L. t	A mm	B mm	C mm	E mm	H mm	SW mm	D1 mm	Peso Kg
C800003UNC51616	5/16" - 18x16	0,3	30	13	46	50	105	30	38	0,48
C800003UNC3818	3/8" - 16x18	0,3	30	13	46	50	105	30	38	0,48
C800005UNC1225	1/2" - 13x25	0,5	30	13	46	50	105	30	38	0,5
C800010UNC5830	5/8" - 11x30	1,12	30	13	46	50	105	30	38	0,53
C800020UNC3430	3/4" - 10x30	2	34	16	57	61	131	40	50	1,05
C800030UNC130	1" - 8x30	3,15	40	18	70	68	153	48	58	1,63
C800050UNC11445	1 1/4" - 7x45	5,3	45	22	65	80	165	65	75	2,23
C800080UNC11254	1 1/2" - 6x54	8	50	23	95	95	205	75	85	5,3
C800100UNC13463	1 3/4" - 5x63	10	50	23	95	95	205	75	85	10
C80015UNC260	2" - 4,5x60	15	70	32	120	130	280	95	120	10
C80015UNC21478	2 1/4" - 4,5x78	15	70	32	120	130	280	95	120	10
C80015UNC21296	2 1/2" - 4x96	15	70	32	120	130	280	95	120	10
C80016UNC234104	2 3/4" - 4x104	16	70	32	120	130	280	95	120	10
C80025UNC3108	3" - 4x108	25	90	45	130	165	338	140	170	29
C80035UNC3121353	1/2" - 4x135	35	90	45	130	165	338	140	170	29

Limite de carga de trabalho W.L.L. (t)

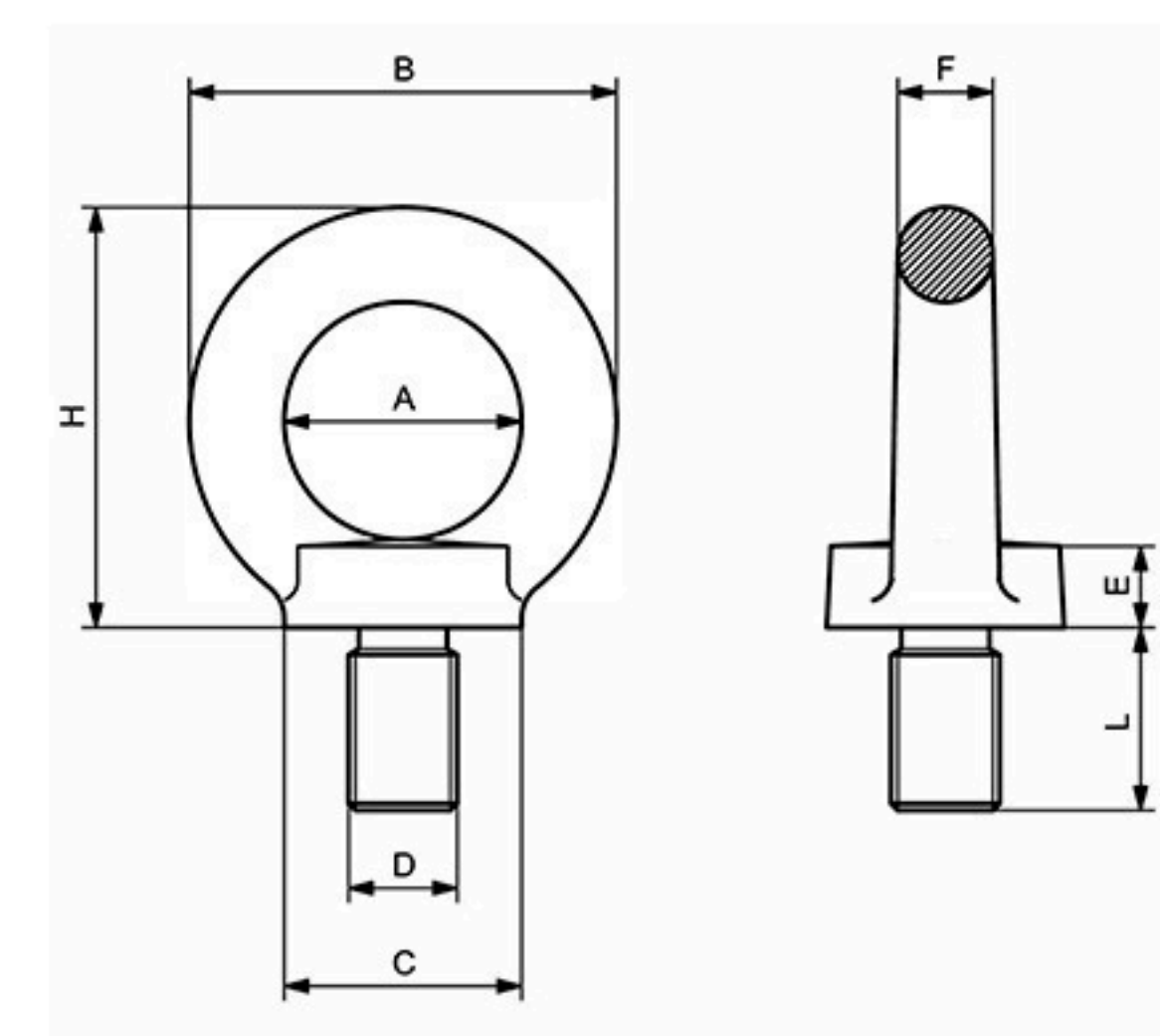
Código	Medida UNC DxL	Comprim. da haste mm	0°		90°		0°- 45°		45°- 60°		Asimm		Binário máx de aperto Nm
			1 braço	2 braço	1 braço	2 braço	2 braço	2 braço	2 braço	3/4 braço	3/4 braço	3/4 braço	
C800003UNC51616	5/16" - 18x16	16	0,6	1,2	0,3	0,6	0,42	0,3	0,3	0,63	0,45	0,3	10
C800003UNC3818	3/8" - 16x18	18	0,6	1,2	0,3	0,6	0,42	0,3	0,3	0,63	0,45	0,3	10
C800005UNC1225	1/2" - 13x25	25	1	2	0,5	1	0,75	0,5	0,5	1,1	0,75	0,5	10
C800010UNC5830	5/8" - 11x30	30	2	4	1,12	2	1,5	1,12	1,12	2,36	1,6	1,12	30
C800020UNC3430	3/4" - 10x30	30	4	8	2	4	2,8	2	2	4	3	2	70
C800030UNC130	1" - 8x30	30	6,3	12,5	3,15	6,3	4,25	3,15	3,15	6,3	4,75	3,15	150
C800050UNC11445	1 1/4" - 7x45	45	10,6	21,2	5,3	10,6	7,1	5,3	5,3	11,2	8	5,3	225
C800080UNC11254	1 1/2" - 6x54	54	12,5	25	8	16	11,2	8	8	16,8	12	8	225
C800100UNC13463	1 3/4" - 5x63	63	15	30	10	20	14	10	10	21,2	15	10	550
C80015UNC260	2" - 4,5x60	60	25	50	15	30	21	15	15	31,5	22,5	15	550
C80015UNC21478	2 1/4" - 4,5x78	78	25	50	15	30	21	15	15	31,5	22,5	15	800
C80015UNC21296	2 1/2" - 4x96	96	25	50	15	30	21	15	15	31,5	22,5	15	800
C80016UNC234104	2 3/4" - 4x104	104	25	50	16	32	21	15	15	31,5	22,5	15	800
C80025UNC3108	3" - 4x108	108	35	70	25	50	35	25	25	52,5	37,5	25	1200
C80035UNC3121353	1/2" - 4x135	135	35	70	35	70	49	35	35	73,5	52,5	35	2000



PARAFUSO OLHAL FIXO

Carga máxima de trabalho na direção axial ao parafuso.

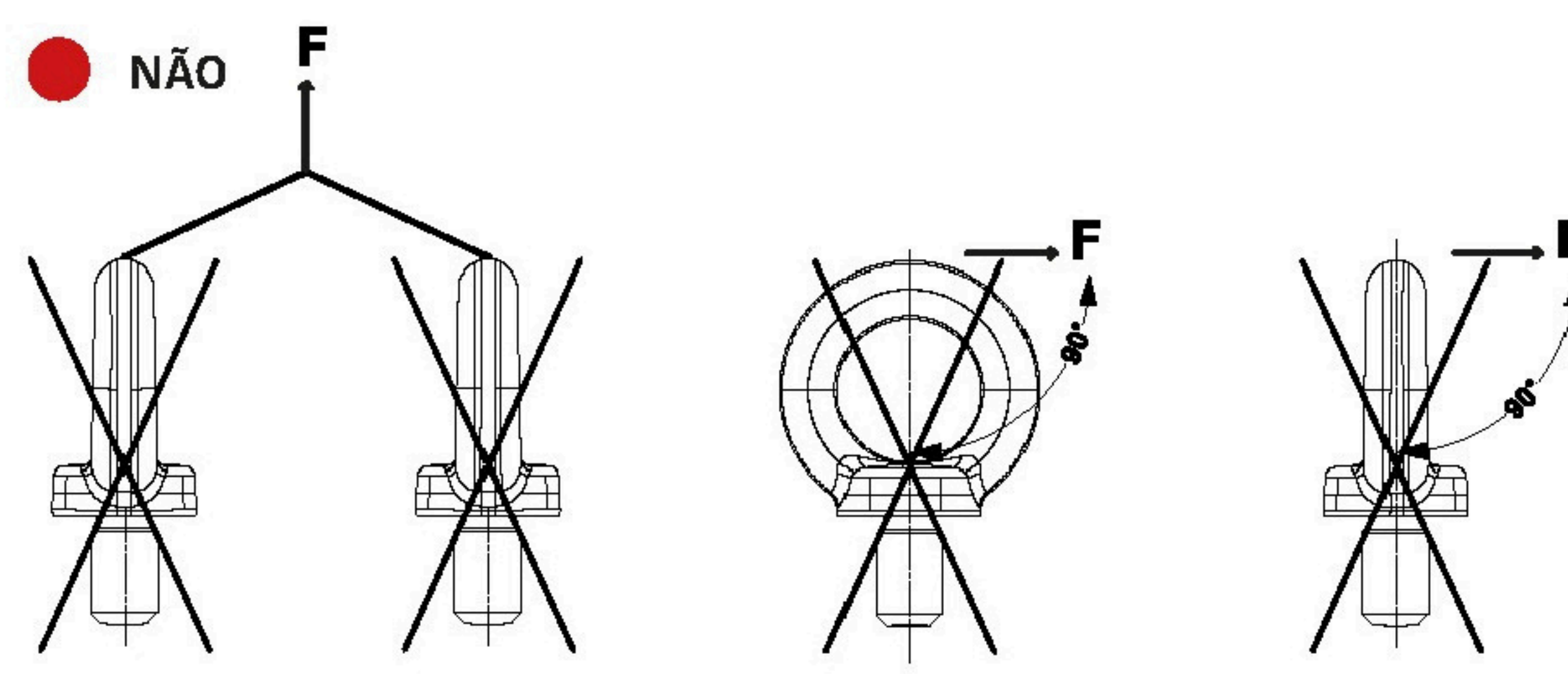
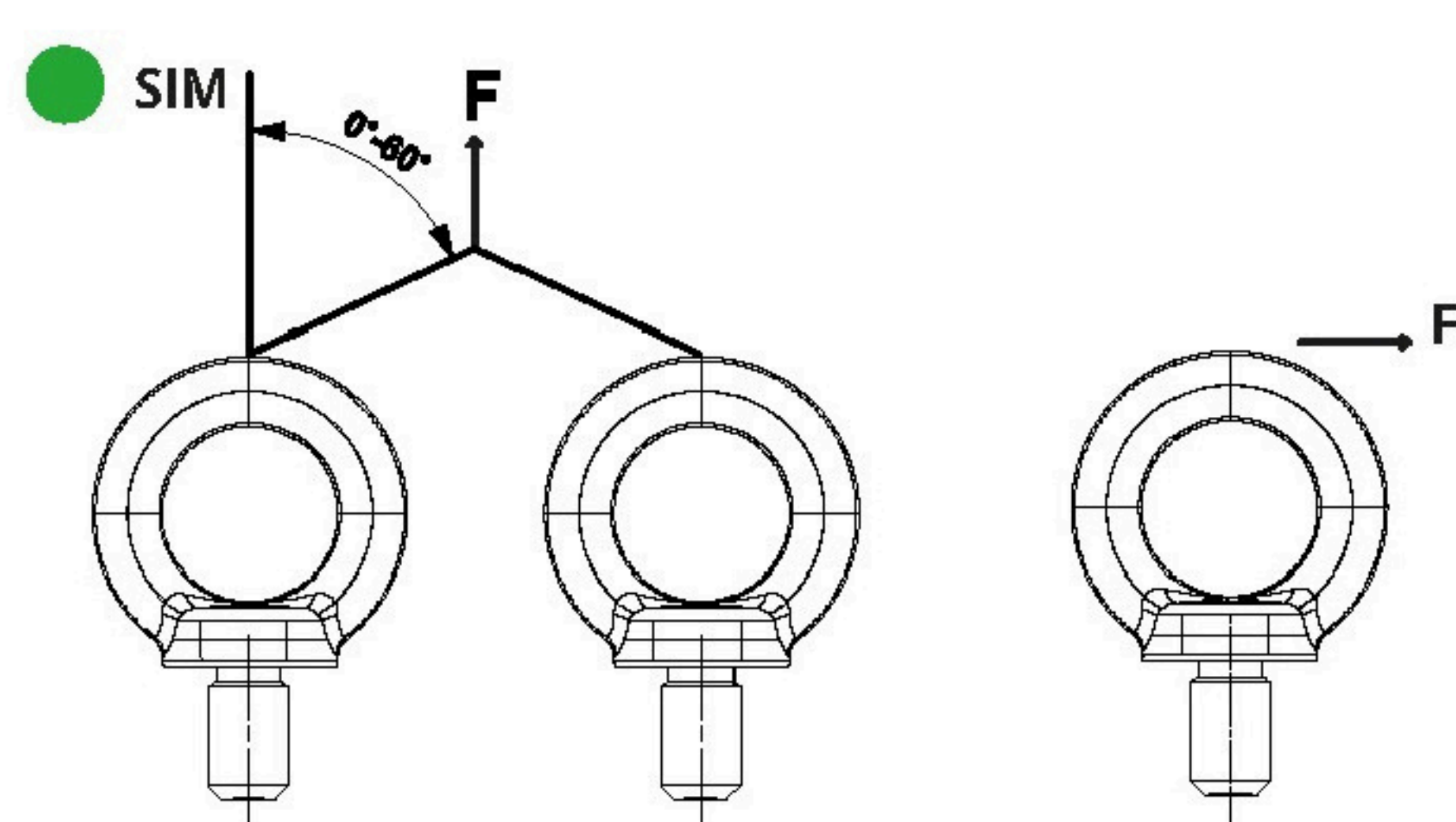
- Capacidade de carga significativamente além dos limites estabelecidos pela norma DIN 580.
- Olhal recomendado exclusivamente para lingas de um ramal, com aplicação estritamente vertical.
- Parafuso olhal fixo para elevação de cargas, instalação manual sem uso de ferramentas.
- Substitui o olhal fixo DIN 580
- Projetado para elevação de cargas menos complexas
- Fator de Segurança 4:1



Código	Medida D x L (mm)	A mm	B mm	C mm	E mm	F mm	H mm	Peso Kg	W.L.L. t
C80306	M6x13	25	45	25	10	10	45	0,09	0,4
C80308	M8x13	25	45	25	10	10	45	0,09	0,8
C80310	M10x17	25	45	25	10	10	45	0,11	1
C80312	M12x21	35	63	35	14	14	62	0,27	1,6
C80314	M14x21	35	63	35	14	14	62	0,29	3
C80316	M16x27	35	63	35	14	14	62	0,31	4
C80318	M18x27	50	90	50	20	20	90	0,84	5
C80320	M20x30	50	90	50	20	20	90	0,86	6
C80322	M22x36	50	90	50	20	20	90	0,9	7
C80324	M24x36	50	90	50	20	20	90	0,9	8
C80327	M27x45	60	108	65	24	24	109	1,66	10
C80330	M30x45	60	108	65	24	24	109	1,7	12
C80333	M33x54	70	126	75	26	28	128	2	14
C80336	M36x54	70	126	75	26	28	128	2,15	16
C80342	M42x63	80	144	85	30	32	147	4,15	24
C80348	M48x68	90	166	100	35	38	168	6,2	32
C80356	M56x78	100	184	110	38	42	187	8,8	36
C80364	M64x90	110	206	120	42	48	208	12,4	45

Limite de carga de trabalho W.L.L. (t)

Código	Medida mm	0°	0°	0°- 45°	45°- 60°	0°- 45°	45°- 60°	Binário máx de aperto Nm
		1 braço	2 braço	2 braço	2 braço	3/4 braço	3/4 braço	
C80306	M6x13	0,4	0,8	0,14	0,1	0,2	0,14	3,5
C80308	M8x13	0,8	1,6	0,28	0,2	0,4	0,28	8
C80310	M10x17	1	2	0,35	0,25	0,5	0,35	16
C80312	M12x21	1,6	3,2	0,56	0,4	0,8	0,56	28
C80314	M14x21	3	6	1	0,75	1,5	1	45
C80316	M16x27	4	8	1,4	1	2	1,4	70
C80318	M18x27	5	10	1,8	1,25	2,5	1,8	95
C80320	M20x30	6	12	2,1	1,5	3	2,1	135
C80322	M22x36	7	14	2,4	1,75	3,5	2,4	182
C80324	M24x36	8	16	2,8	2	4	2,8	230
C80327	M27x45	10	20	3,5	2,5	5	3,5	343
C80330	M30x45	12	24	4,2	3	6	4,2	465
C80333	M33x54	14	28	4,8	3,4	6,8	4,8	632
C80336	M36x54	16	32	5,6	3,9	7,8	5,4	814
C80342	M42x63	24	48	8,4	5,9	11,8	8,2	1304
C80348	M48x68	32	64	11,2	7,8	15,6	10,9	1981
C80356	M56x78	36	72	12,6	8,8	17,6	12,3	3000
C80364	M64x90	45	90	15,7	11	22	15,4	4736



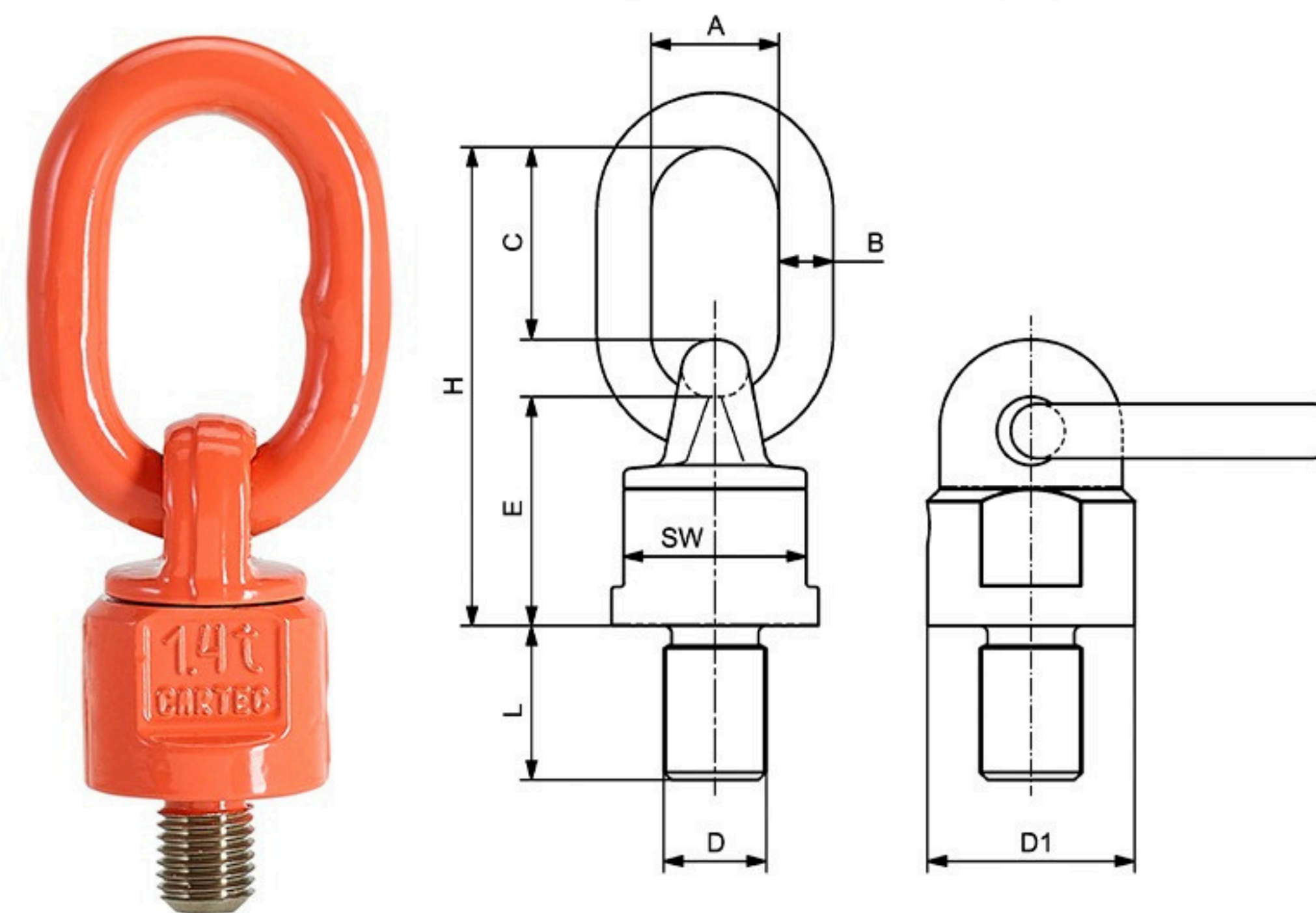
Olhal de Elevação Giratório - Ajustável na direção da carga.

UTILIZAÇÃO PREVISTA

Olhal aparafusável giratório com rolamento projetado especialmente para ser utilizado em tombamento de carga.

- Certificado DGUV Test H92
- Fator de Segurança 4:1 em todas as direções de carga
- Desenvolvido, testado e certificado conforme normas EN1677 e GS-OA15-04
- Testado em 20.000 ciclos
- Personalização de parafusos prolongados sob encomenda
- Testado e Inspeccionados 100% em Magnaflux
- Rotação completa de 360° e com anel articulado ajustável de 180°

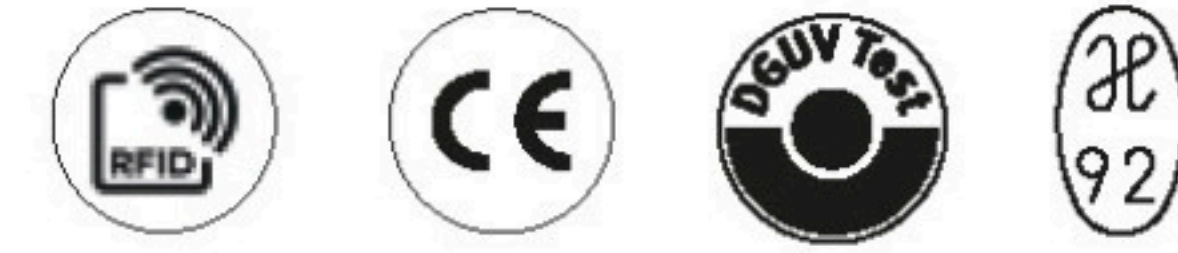
*Podemos fabricar sob demanda parafusos com comprimentos especiais



Código	Medida mm DxL	W.L.L. t	A mm	B mm	C mm	E mm	H mm	SW mm	D1 ø mm	Peso Kg
C800X0030816	M8x16	0,3	30	13	46	50	105	30	38	0,48
C800X0030818	M8x18	0,3	30	13	46	50	105	30	38	0,48
C800X0051018	M10x18	0,5	30	13	46	50	105	30	38	0,48
C800X0071218	M12x18	0,7	30	13	46	50	105	30	38	0,5
C800X0101420	M14x20	1	30	13	46	50	105	30	38	0,53
C800X0141620	M16x20	1,4	30	13	46	50	105	30	38	0,53
C800X0172030	M20x30	1,7	30	13	46	50	105	30	38	0,53
C800X0172430	M24x30	1,7	30	13	46	50	105	30	38	0,53
C800X0252030	M20x30	2,5	34	16	57	61	131	40	50	1,05
C800X0402430	M24x30	4	40	18	70	68	153	48	58	1,63
C800X0403035	M30x35	4	40	18	70	68	153	48	58	1,63
C800X0673035	M30x35	6,7	45	22	65	71	156	70	80	2,85
C800X0803045	M30x45	8	50	23	91	86	200	80	90	4,4
C800X1003654	M36x54	10	50	23	91	86	200	80	90	4,62
C800X1254263	M42x63	12,5	50	23	91	86	200	80	90	5,2
C800X1254560	M45x60	12,5	50	23	91	86	200	80	90	5,2
C800X1254872	M48x72	12,5	50	23	91	86	200	80	90	5,2
C800X1604560	M45x60	16	70	32	120	112	262	100	120	10,9
C800X1704860	M48x60	17	70	32	120	112	262	100	120	10,9
C800X1805678	M56x78	18	70	32	120	112	262	100	120	10,9
C800X2006496	M64x96	20	70	32	120	112	262	100	120	10,9
C800X2806496	M64x96	28	90	45	124	165	333	140	170	29
C800X31572108	M72x108	31,5	90	45	124	165	333	140	170	29
C800X35080120	M80x120	35	90	45	124	165	333	140	170	29
C800X40090135	M90x135	40	90	45	124	165	333	140	170	29

Limite de carga de trabalho W.L.L. (t)

Código	Medida mm DxL	Direção de Carga											Binário máx de aperto (Nm)
		0° 1 braço	0° 2 braço	90° 1 braço	90° 2 braço	0°- 45° 2 braço	45°- 60° 2 braço	Asimm 2 braço	0°- 45° 3/4 braço	45°- 60° 3/4 braço	Asimm 3/4 braço		
C800X0030816	0,3 t - M8x16	0,6	1,2	0,3	0,6	0,42	0,3	0,3	0,63	0,45	0,3	10	
C800X0030818	0,3 t - M8x18	0,6	1,2	0,3	0,6	0,42	0,3	0,3	0,63	0,45	0,3	10	
C800X0051018	0,5 t - M10x18	1	2	0,5	1	0,75	0,5	0,5	1	0,75	0,5	10	
C800X0071218	0,7 t - M12x18	1,4	2,4	0,7	1,4	1	0,7	0,7	1,4	1	0,7	10	
C800X0101420	1 t - M14x20	2	4	1	2	1,4	1	1	2,1	1,5	1	25	
C800X0141620	1,4 t - M16x20	2,8	5,6	1,4	2,8	2	1,4	1,4	3	2,1	1,4	30	
C800X0172030	1,7 t - M20x30	3,4	6,8	1,7	3,4	2,4	1,7	1,7	3,6	2,5	1,7	70	
C800X0172430	1,7 t - M24x30	3,4	6,8	1,7	3,4	2,4	1,7	1,7	3,6	2,5	1,7	70	
C800X0252030	2,5 t - M20x30	5	10	2,5	5	3,5	2,5	2,5	5,3	3,7	2,5	70	
C800X0402430	4 t - M24x30	8	16	4	8	5,6	4	4	8,4	6	4	150	
C800X0403035	4 t - M30x35	8	16	4	8	5,6	4	4	8,4	6	4	150	
C800X0673035	6,7 t - M30x35	12	24	6,7	13,4	9,4	6,7	6,7	14	10	6,7	225	
C800X0803045	8 t - M30x45	12,5	25	8	16	11,2	8	8	16,8	12	8	225	
C800X1003654	10 t - M36x54	15	30	10	20	14	10	10	21,2	15	10	410	
C800X1254263	12,5 t - M42x63	15	30	12,5	25	17,5	12,5	12,5	26,2	18,7	12,5	550	
C800X1254560	12,5 t - M45x60	15	30	12,5	25	17,5	12,5	12,5	26,2	18,7	12,5	550	
C800X1254872	12,5 t - M48x72	15	30	12,5	25	17,5	12,5	12,5	26,2	18,7	12,5	550	
C800X1604560	16 t - M45x60	25	50	16	30	21,2	16	16	31,5	22,4	15	550	
C800X1704860	17 t - M48x60	25	50	17	34	23,5	17	17	35,7	25,5	17	550	
C800X1805678	18 t - M56x78	25	50	18	36	25,2	18	18	37	27	18	800	
C800X2006496	20 t - M64x96	25	50	20	40	28	20	20	42,5	30	20	800	
C800X2806496	28 t - M64x96	32,5	84	28	56	39,2	28	28	58,8	42	28	800	
C800X31572108	31,5 t - M72x108	50	100	31,5	63	44,1	31,5	31,5	66,2	47,2	31,5	800	
C800X35080120	35 t - M80x120	50	100	35	70	49	35	35	73,5	52,5	35	1500	
C800X40090135	40 t - M90x135	50	100	40	80	56	40	40	85	60	40	2000	



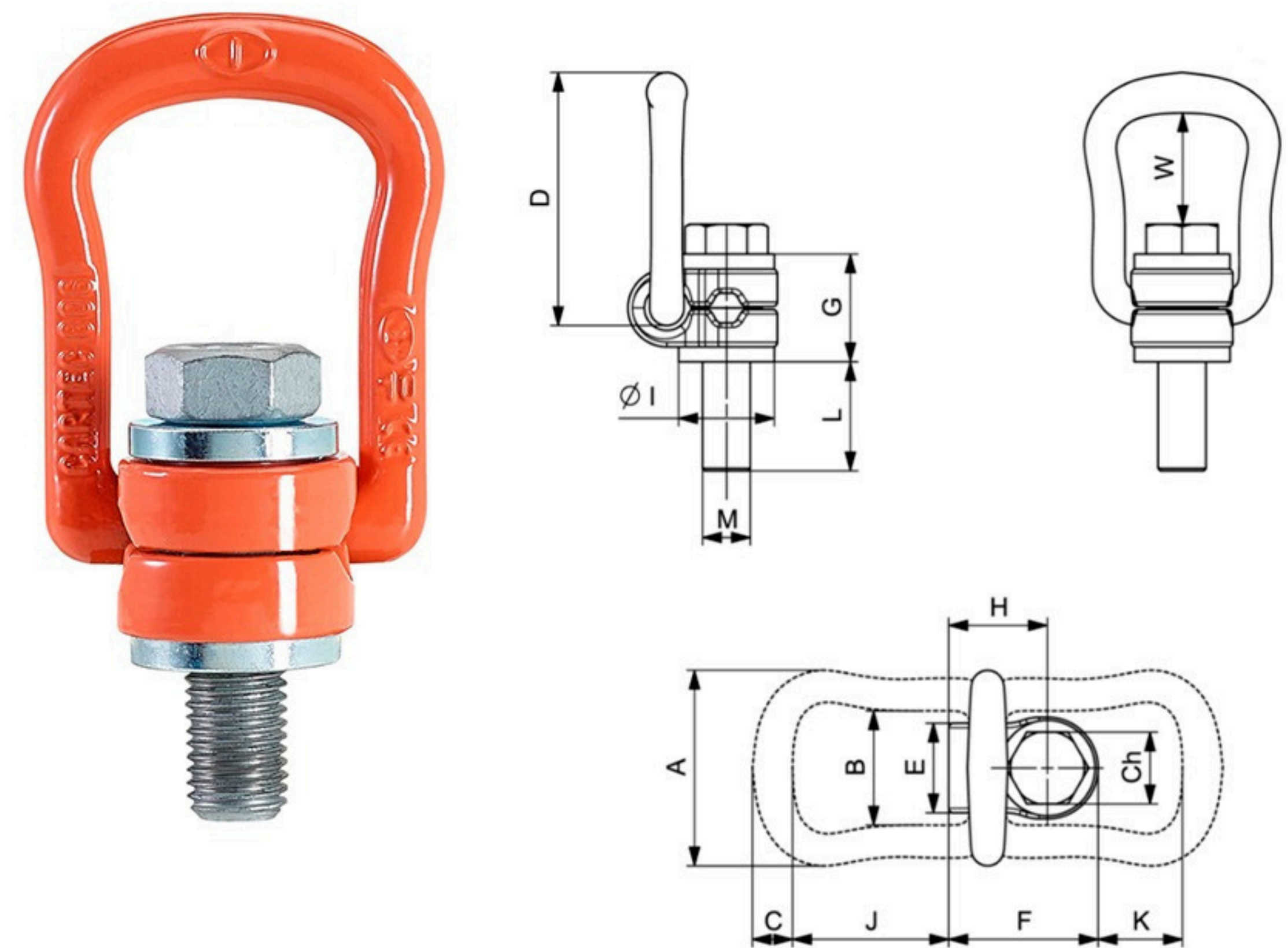
Olhal de Elevação Giratório

UTILIZAÇÃO PREVISTA

Olhal aparafusável giratório projetado especialmente para ser utilizado em tombamento de carga.

- Certificado DGUV Test H92
- Fator de Segurança 4:1 em todas as direções de carga
- Desenvolvido, testado e certificado conforme normas EN1677 e GS-OA15-04
- Testado em 20.000 ciclos
- Personalização de parafusos prolongados sob encomenda
- Testado e Inspeccionados 100% em Magnaflux
- Rotação completa de 360° e com anel articulado ajustável de 180°
- Os modelos acima do M36 foram concebidos para aperto / torque com chaves sextavadas universais
- *Podemos fabricar sob demanda parafusos com comprimentos especiais

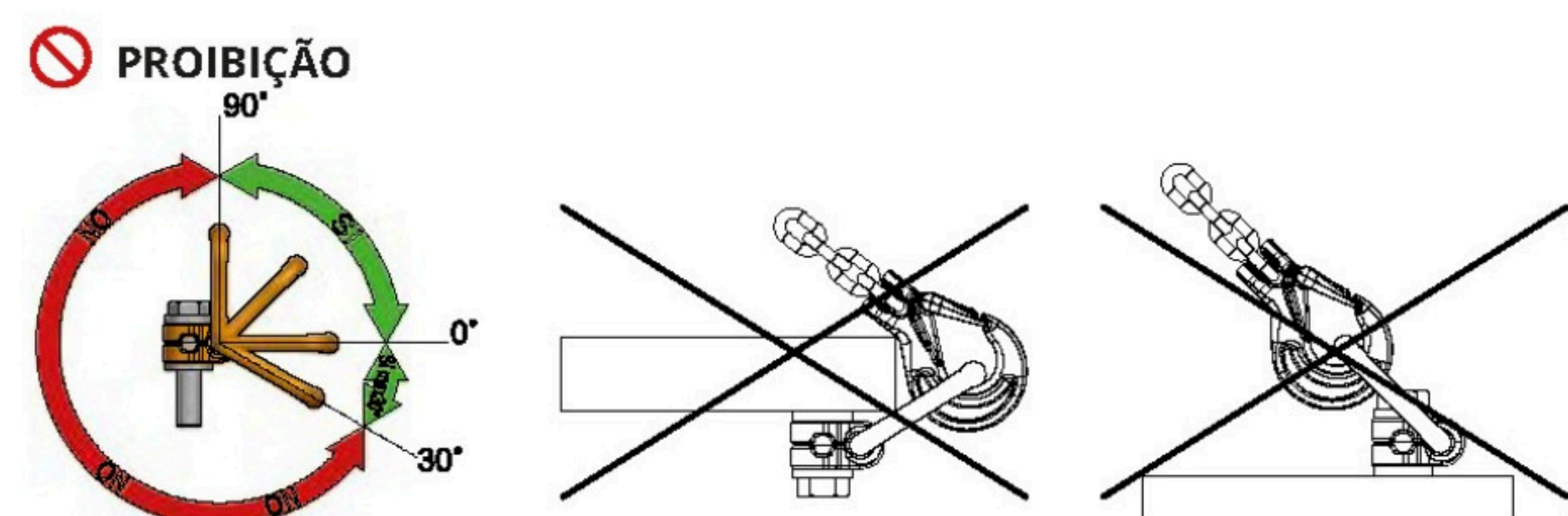
Está disponível com rosca e comprimento do parafuso personalizados. Sob consulta.



Código	Medida mm	W.L.L. t	A mm	B mm	C mm	D mm	E mm	F mm	G mm	H mm	I mm	L mm	W mm	J mm	K mm	Ch mm	Peso Kg
C806X08	M8	0,3	57	34	10	78	24	41	30	26,5	25	15	43	51	35	13	0,27
C806X10	M10	0,63	57	34	10	78	24	41	30	26,5	25	15	42	51	35	17	0,29
C806X12	M12	1	66	38	13,5	85	30	50	36	33	32	23	40	52	28	19	0,5
C806X16	M16	1,5	66	38	13,5	85	30	50	36	33	32	24	38	52	28	24	0,51
C806X20	M20	2,5	87	55	16	111	48	68	44	42,5	45	31	54	71	36	30	1,25
C806X24	M24	4	87	55	16	111	48	68	44	42,5	45	37	51	71	36	36	1,3
C806X27	M27	4	109	66	22,5	145	54	91	63	58,5	60	37	64	86	47	41	3,15
C806X30	M30	5	109	66	22,5	145	54	91	65	58,5	60	45	62	86	47	46	3,25
C806X36T07	M36	7	109	66	22,5	145	54	91	55	58,5	60	50	60	86	43	55	3,3
C806X36	M36	8	136	78	28	190	62	108	81	72,5	70	59	88	115	74	55	5,9
C806X42T10	M42	10	136	78	28	190	62	108	75	72,5	70	75	86	115	70	65	6,5
C806X42	M42	15	169	97	36	242	68	131	89	87,5	85	63	121	151	97	65	11,2
C806X48	M48	20	169	97	36	242	68	131	89	87,5	95	71	117	151	93	75	11,6

Limite de carga de trabalho W.L.L. (t)

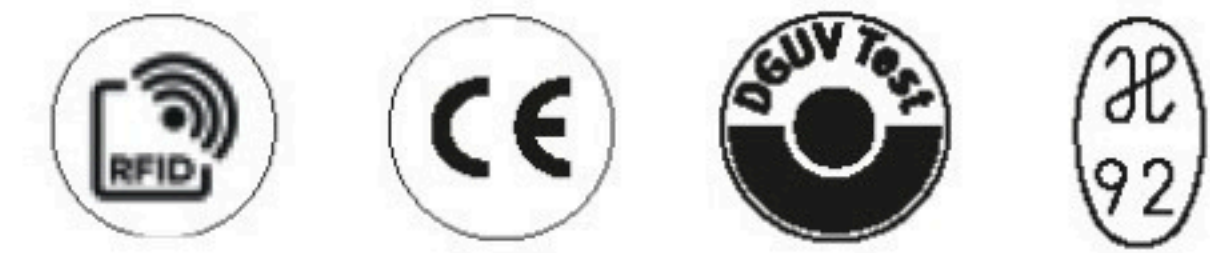
Código	Medida mm	0°	0°	90°	90°	0°- 45°	45°- 60°	Asimm	0°- 45°	45°- 60°	Asimm	Binário máx de aperto Nm
		1 braço	2 braço	1 braço	2 braço	2 braço	2 braço	2 braço	3/4 braço	3/4 braço	3/4 braço	
C806X08	M8	0,3	0,6	0,3	0,6	0,42	0,3	0,3	0,63	0,45	0,3	30
C806X10	M10	0,63	1,26	0,63	1,26	0,88	0,63	0,63	1,32	0,95	0,63	60
C806X12	M12	1	2	1	2	1,4	1	1	2,1	1,5	1	100
C806X16	M16	1,5	3	1,5	3	2,1	1,5	1,5	3,15	2,25	1,5	150
C806X20	M20	2,5	5	2,5	5	3,5	2,5	2,5	5,25	3,75	2,5	250
C806X24	M24	4	8	4	8	5,6	4	4	8,4	6	4	400
C806X27	M27	4	8	4	8	5,6	4	4	8,4	6	4	400
C806X30	M30	5	10	5	10	7	5	5	10,5	7,5	5	500
C806X36T07	M36	7	14	7	14	9,8	7	7	14,7	10,4	7	700
C806X36	M36	8	16	8	16	11,2	8	8	16,8	12	8	800
C806X42T10	M42	10	20	10	20	14	10	10	21	15	10	925
C806X42	M42	15	30	15	30	21	15	15	31,5	22,5	15	1500
C806X48	M48	20	40	20	40	28	20	20	42	30	20	2000



⚠ NÃO PERMITIDO O MOVIMENTO ROTATIVO CONTÍNUO COM A CARGA ELEVADA.

C806X UNC

Olhal de Elevação Giratório

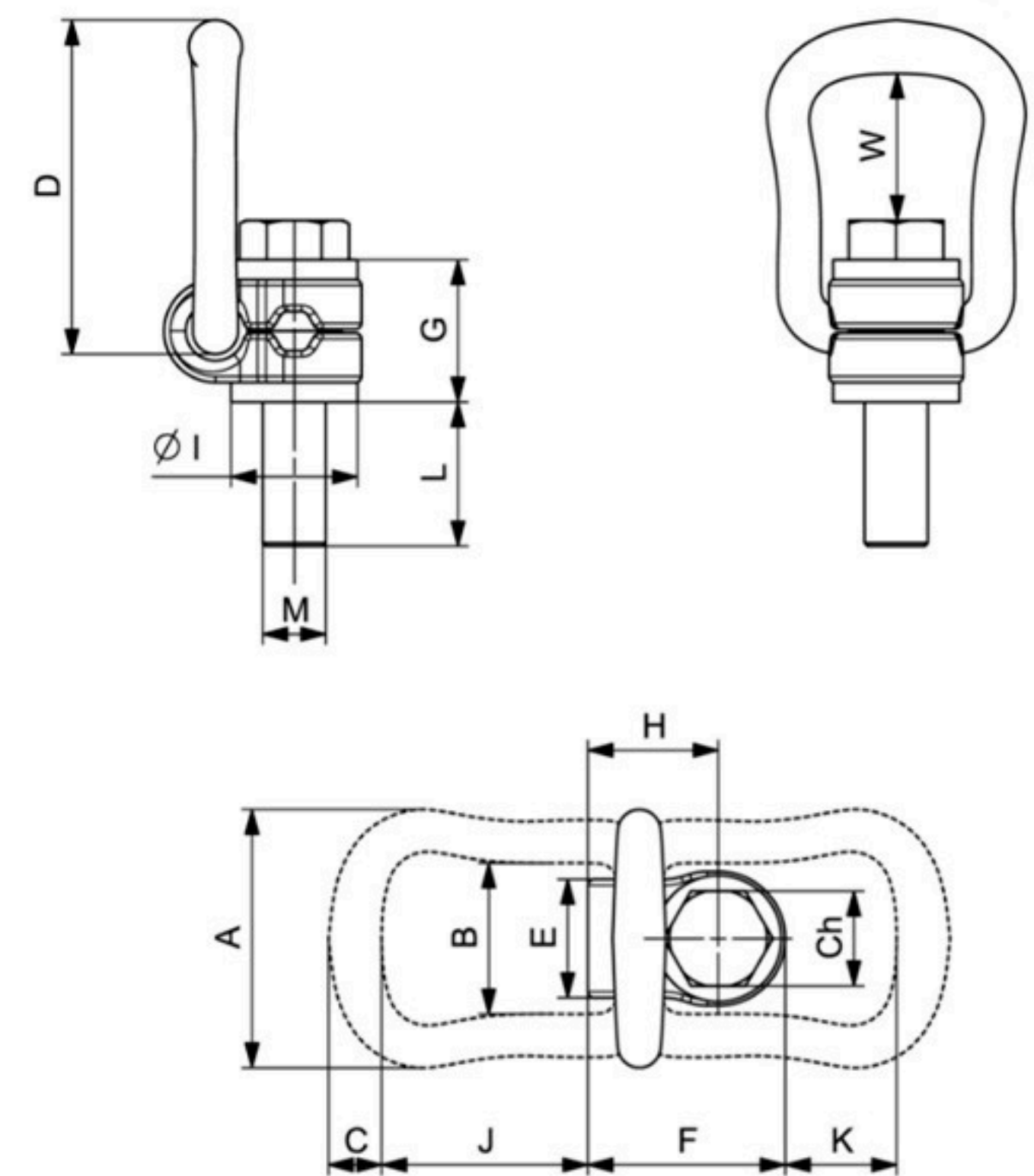


UTILIZAÇÃO PREVISTA

Olhal aparafusável giratório projetado especialmente para ser utilizado em tombamento de carga.

- Certificado DGVV Test H92
- Fator de Segurança 4:1 em todas as direções de carga
- Desenvolvido, testado e certificado conforme normas EN1677 e GS-OA15-04
- Testado em 20.000 ciclos
- Personalização de parafusos prolongados sob encomenda
- Testado e Inspeccionados 100% em Magnaflux
- Rotação completa de 360° e com anel articulado ajustável de 180°
- Os modelos acima do M36 foram concebidos para aperto / torque com chaves sextavadas universais

*Podemos fabricar sob demanda parafusos com comprimentos especiais



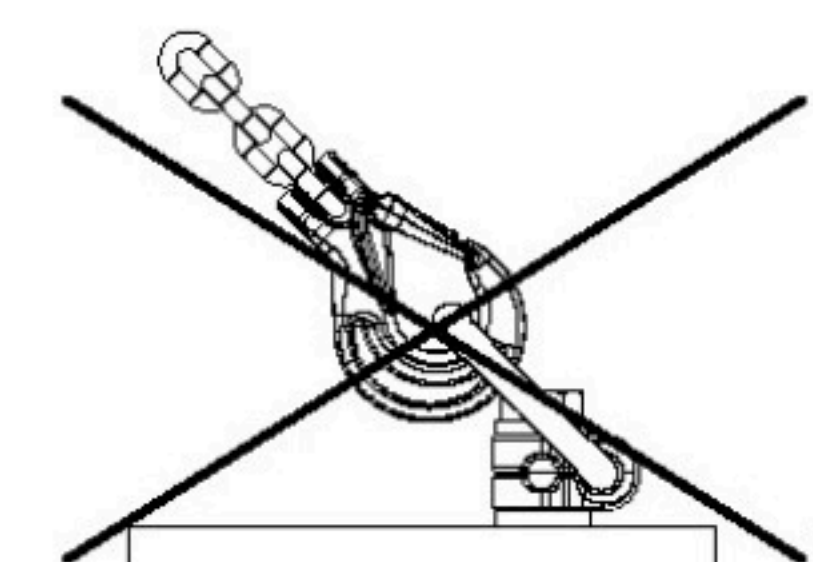
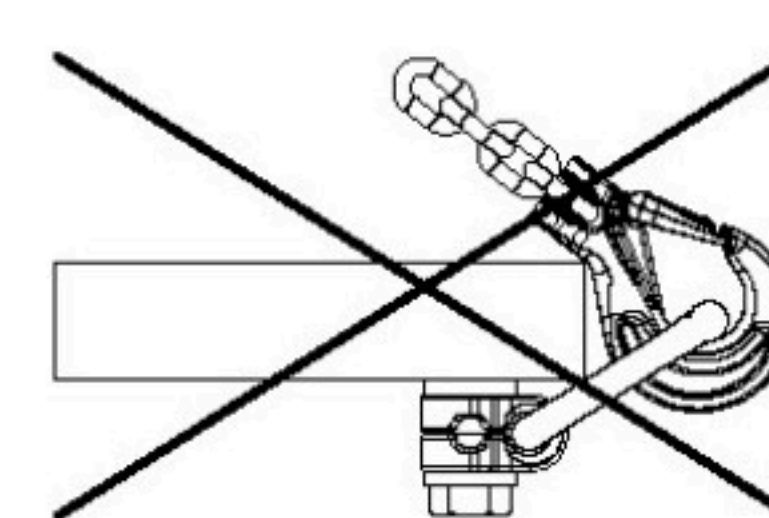
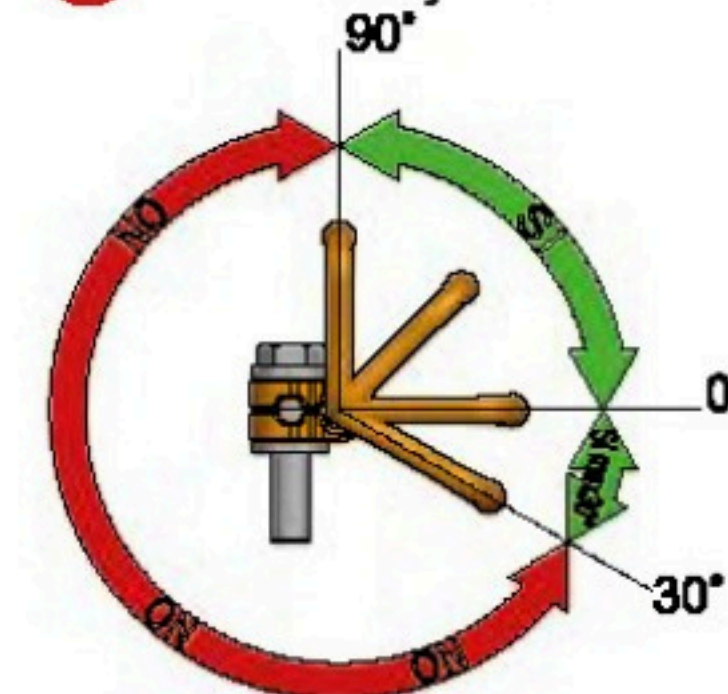
Está disponível com rosca e comprimento do parafuso personalizados. Sob consulta.

Código	Medida UNC	W.L.L. t	A mm	B mm	C mm	D mm	E mm	F mm	G mm	H mm	I mm	L mm	W mm	J mm	K mm	Ch mm	Peso Kg
C806XU38	3/8" - 16	0,63	57	34	10	78	24	41	30	26,5	25	15	42	51	35	17	0,29
C806XU12	1/2" - 13	1	66	38	13,5	85	30	50	36	33	32	23	40	52	28	19	0,5
C806XU58	5/8" - 11	1,5	66	38	13,5	85	30	50	36	33	32	24	38	52	28	24	0,51
C806XU34	3/4" - 10	2,5	87	55	16	111	48	68	44	42,5	45	31	54	71	36	30	1,25
C806XU78	7/8" - 9	2,5	87	55	16	111	48	68	44	42,5	45	31	54	71	36	30	1,25
C806XU1	1" - 8	4	87	55	16	111	48	68	44	42,5	45	37	51	71	36	36	1,3
C806XU114	1 1/4" - 7	5	109	66	22,5	145	54	91	65	58,5	60	45	62	86	47	46	3,25
C806XU112	1 1/2" - 6	8	136	78	28	190	62	108	81	72,5	70	59	88	115	74	55	5,9
C806XU2	2" - 4,5	20	169	97	36	242	68	131	89	87,5	95	71	117	151	93	75	11,6

Limite de carga de trabalho W.L.L. (t)

Código	Medida	Comprim. do parafuso mm	0°			90°		0°- 45°		45°- 60°		Asimm		Binário máx de aperto Nm
			1 braço	2 braço	1 braço	2 braço	2 braço	2 braço	2 braço	3/4 braço	3/4 braço	3/4 braço		
C806XU38	t 0,63 - 3/8" - 16	15	0,63	1,26	0,63	1,2	0,88	0,63	0,63	1,32	0,95	0,63	60	
C806XU12	t 1 - 1/2" - 13	23	1	2	1	2	1,4	1	1	2,1	1,5	1	100	
C806XU58	t 1,5 - 5/8" - 11	24	1,5	3	1,5	3	2,1	1,5	1,5	3,15	2,25	1,5	150	
C806XU34	t 2,5 - 3/4" - 10	31	2,5	5	2,5	5	3,5	2,5	2,5	5,25	3,75	2,5	250	
C806XU78	t 2,5 - 7/8" - 9	31	2,5	5	2,5	5	3,5	2,5	2,5	5,25	3,75	2,5	250	
C806XU1	t 4 - 1" - 8	37	4	8	4	8	5,6	4	4	8,4	6	4	400	
C806XU114	t 5 - 1 1/4" - 7	45	5	10	5	10	7	5	5	10,5	7,5	5	500	
C806XU112	t 8 - 1 1/2" - 6	59	8	16	8	16	11,2	8	8	16,8	12	8	800	
C806XU2	t 20 - 2" - 4,5	71	20	40	20	40	28	20	20	42	30	20	2000	

PROIBIÇÃO



⚠ NÃO PERMITIDO O MOVIMENTO ROTATIVO CONTÍNUO COM A CARGA ELEVADA.

C806X HT

Olhal de Elevação Giratório

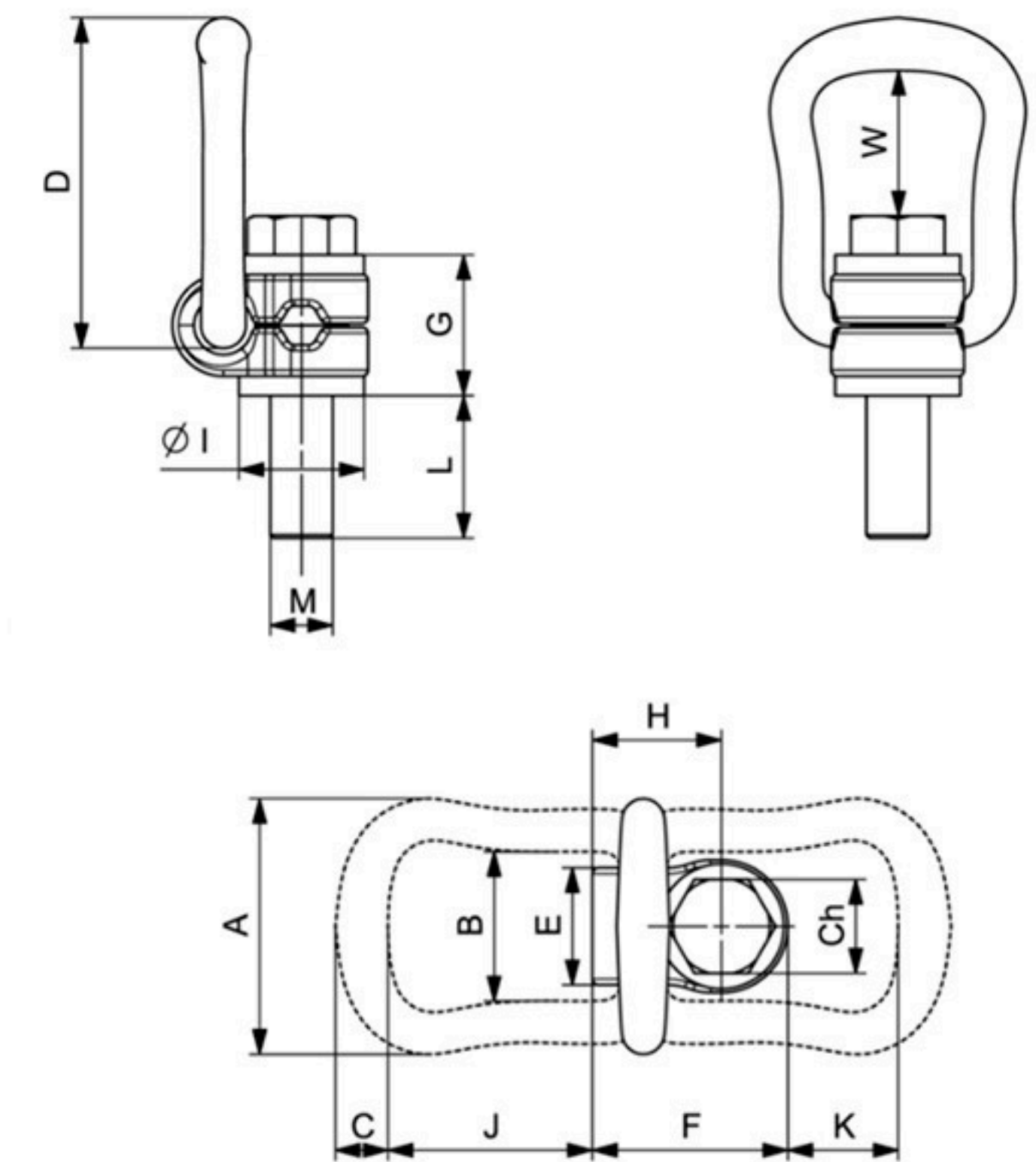


UTILIZAÇÃO PREVISTA

Olhal aparafusável giratório projetado especialmente para ser utilizado em tombamento de carga.

- Certificado DGUV Test H92
- Fator de Segurança 4:1 em todas as direções de carga
- Desenvolvido, testado e certificado conforme normas EN1677 e GS-OA15-04
- Testado em 20.000 ciclos
- Personalização de parafusos prolongados sob encomenda
- Testado e Inspeccionados 100% em Magnaflux
- Rotação completa de 360° e com anel articulado ajustável de 180°
- Os modelos acima do M36 foram concebidos para aperto / torque com chaves sextavadas universais

*Podemos fabricar sob demanda parafusos com comprimentos especiais



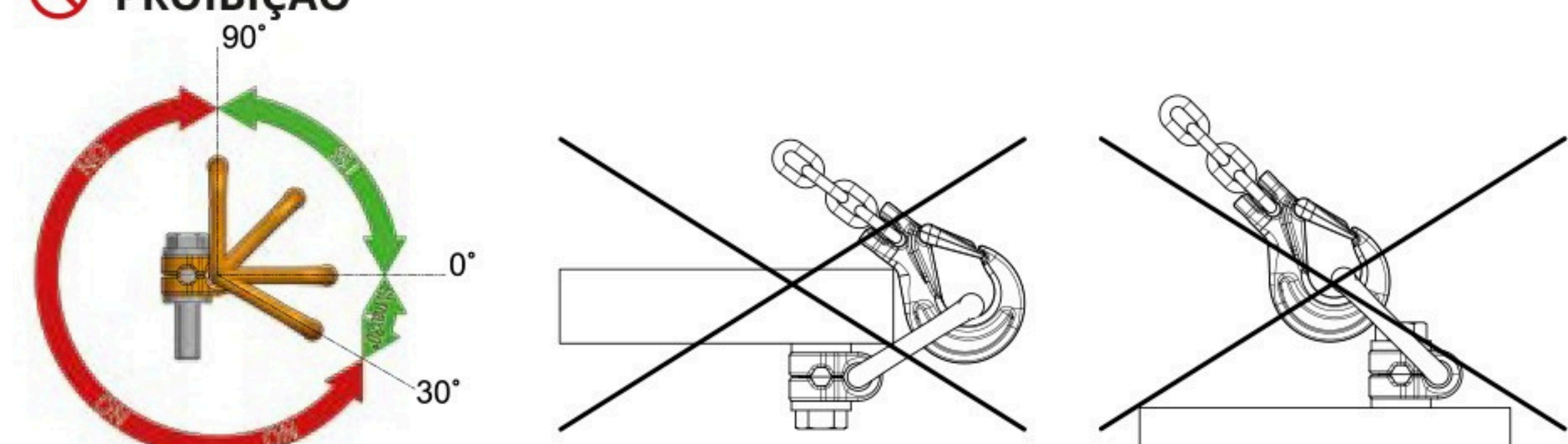
Está disponível com rosca e comprimento do parafuso personalizados. Sob consulta.

Código	Medida mm	A mm	B mm	C mm	D mm	E mm	F mm	G mm	H mm	I mm	L mm	W mm	J mm	K mm	Ch mm	Peso Kg	W.L.L. t
C806XHT08	M8	57	34	10	78	24	41	30	26,5	25	15	43	51	35	13	0,27	0,5
C806XHT10	M10	57	34	10	78	24	41	30	26,5	25	15	42	51	35	17	0,29	0,9
C806XHT12	M12	66	38	13,5	85	30	50	36	33	32	23	40	52	28	19	0,5	1,35
C806XHT16	M16	66	38	13,5	85	30	50	36	33	32	24	38	52	28	24	0,51	2
C806XHT20	M20	87	55	16	111	48	68	44	42,5	45	31	54	71	36	30	1,25	3,5
C806XHT24	M24	87	55	16	111	48	68	44	42,5	45	37	51	71	36	36	1,3	4,5
C806XHT27	M27	109	66	22,5	145	54	91	63	58,5	60	37	64	86	47	46	3,15	4
C806XHT30	M30	109	66	22,5	145	54	91	65	58,5	60	45	62	86	47	46	3,25	6,7
C806XHT36T07	M36	109	66	22,5	145	54	91	55	58,5	60	50	60	86	43	55	3,3	7
C806XHT36	M36	136	78	28	190	62	108	81	72,5	70	59	88	115	74	55	5,9	8
C806XHT42T10	M42	136	78	28	190	62	108	75	72,5	70	75	86	115	70	65	6,5	10
C806XHT42	M42	169	97	36	242	68	131	89	87,5	85	63	121	151	97	65	11,2	15
C806XHT48	M48	169	97	36	242	68	131	89	87,5	95	71	117	151	93	75	11,6	20

Limite de carga de trabalho W.L.L. (t)

Código	Medida mm	Medida UNC	0°	0°	90°	90°	0°- 45°	45°- 60°	Asimm	0°- 45°	45°- 60°	Asimm	Binário máx de aperto Nm
			1 braço	2 braço	1 braço	2 braço	2 braço	2 braço	Asimm	3/4 braço	3/4 braço	3/4 braço	
C806XHT08	M8	5/16" - 18	0,5	1	0,5	1	0,7	0,5	0,5	1,05	0,75	0,5	30
C806XHT10	M10	3/8" - 16	0,9	1,8	0,9	1,8	1,3	0,9	0,9	1,9	1,35	0,9	60
C806XHT12	M12	1/2" - 13	1,35	2,7	1,35	2,7	1,9	1,35	1,35	2,84	2	1,35	100
C806XHT16	M16	5/8" - 11	2	4	2	4	2,8	2	2	4,25	3	2	150
C806XHT20	M20	3/4" - 10	3,5	7	3,5	7	4,9	3,5	3,5	7,35	5,25	3,5	250
C806XHT20	M20	7/8" - 9	3,5	7	3,5	7	4,9	3,5	3,5	7,35	5,25	3,5	250
C806XHT24	M24	1" - 8	4,5	9	4,5	9	6,3	4,5	4,5	9,5	6,75	4,5	400
C806XHT27	M27		4	8	4	8	5,6	4	4	6,4	6	4	400
C806XHT30	M30	1 1/4" - 7	6,7	13,4	6,7	13,4	9,5	6,7	6,7	14,1	10	6,7	500
C806XHT36T07	M36		7	14	7	14	9,8	7	7	14,7	10,4	7	700
C806XHT36	M36	1 1/2" - 6	8	16	8	16	11,2	8	8	16,8	12	8	800
C806XHT42T10	M42		10	20	10	20	14	10	10	21	15	10	925
C806XHT42	M42		15	30	15	30	21	15	15	31,5	22,5	15	1500
C806XHT48	M48	2" - 4,5	20	40	20	40	28	20	20	42	30	20	2000

PROIBIÇÃO



⚠ NÃO PERMITIDO O MOVIMENTO ROTATIVO CONTÍNUO COM A CARGA ELEVADA.

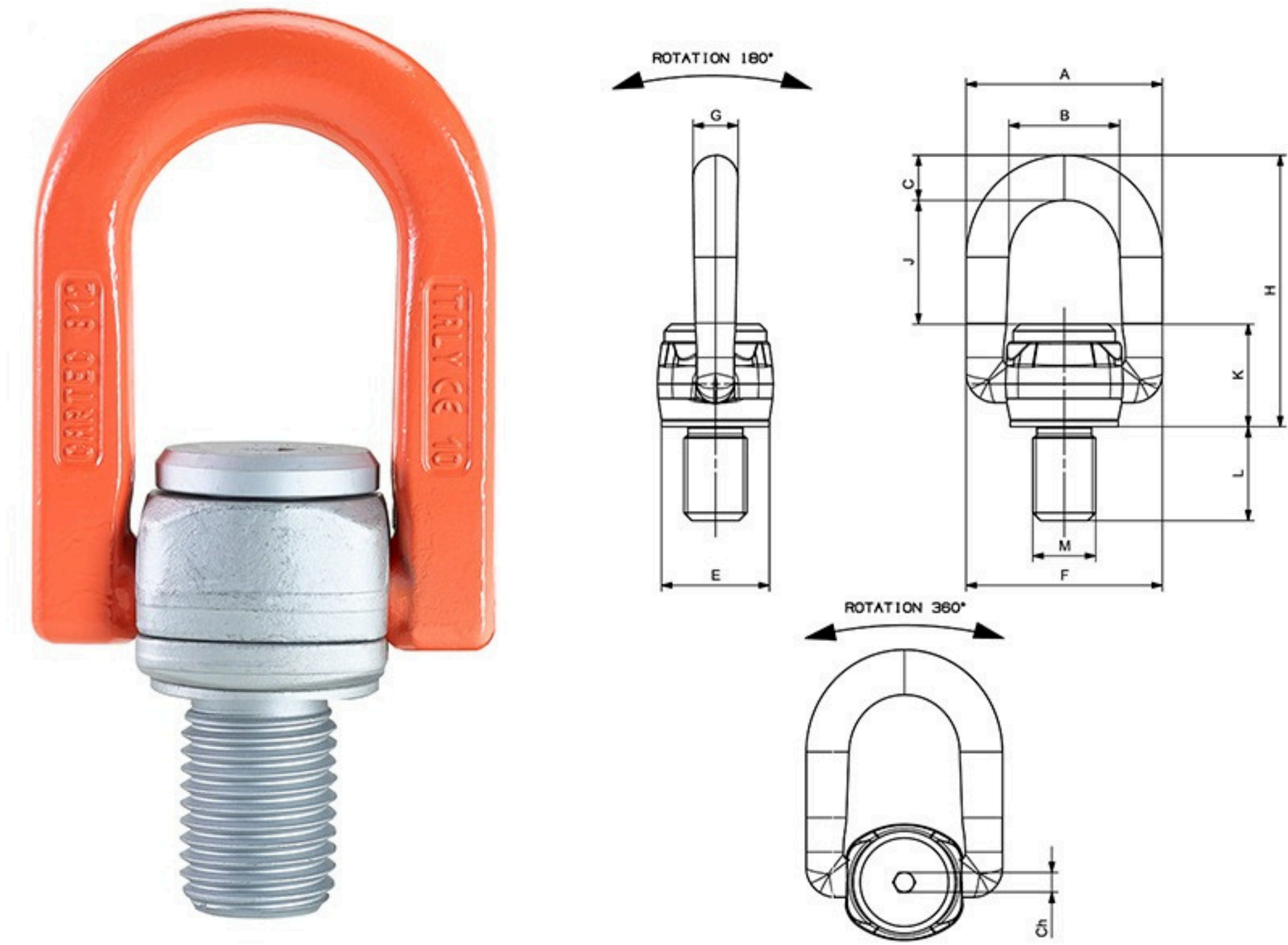


Olhal de Elevação Giratório – Capaz de girar ou ajustar-se durante a aplicação de carga.

UTILIZAÇÃO PREVISTA

Ponto de ancoragem destinado à elevação de cargas.

- Coeficiente de segurança 4 em todas as direções de carga
- Indicado para elevação segura de acordo com a diretiva das máquinas 2006/42/CE
- Orientável 360°
- Testado 100% magnaFlux
- Testado segundo Norma EN 1677
- Ideal para ancoragens a 90° graus
- Parafuso imperdível
- Os parafusos do olhal foram criados para aperto com chaves sextavadas universais



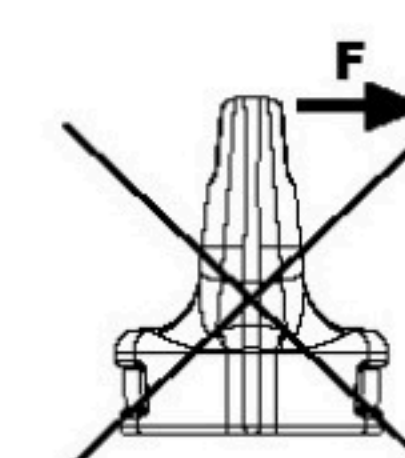
Está disponível com rosca e comprimento do parafuso personalizados. Sob consulta.

Code	Size mm	W.L.L. t	A mm	B mm	C mm	E mm	F mm	G mm	H mm	J mm	K mm	L mm	ch mm	Weight Kg
C812X33	M33	8	150	85	32	76,5	150	32	220	108	80	50	17	6
C812X36	M36	10	150	85	32	76,5	150	32	220	108	80	54	17	6
C812X39	M39	10	150	85	32	76,5	150	32	220	108	80	58	17	6
C812X42	M42	12,5	150	85	32	76,5	150	32	220	108	80	63	17	6
C812X45	M45	15	176	100	39	95	176	39	257	128	90	63	17	10,5
C812X48	M48	17	176	100	39	95	176	39	257	128	90	68	17	10,5
C812X52	M52	20	176	100	39	95	176	39	257	128	90	68	17	10,5
C812X56	M56	25	200	113	46	110	200	46	277	126	105	78	19	16,3
C812X64	M64	35	200	113	46	110	200	46	277	126	105	90	19	16,3
C812X72	M72	25	200	113	46	110	200	46	277	126	105	78	19	16,3
C812X80	M80	35	200	113	46	110	200	46	277	126	105	90	19	16,3
C812X90	M90	35	200	113	46	110	200	46	277	126	105	90	19	16,3
C812X100	M100	35	200	113	46	110	200	46	277	126	105	90	19	16,3

Working load limit W.L.L. (t)

Code	Size mm	0° 1 leg	0° 2 legs	90° 1 leg	90° 2 legs	0°- 45° 2 legs	45°- 60° 2 legs	Asymm 2 legs	0°- 45° 3/4 legs	45°- 60° 3/4 legs	Asymm 3/4 legs	Max tightening torque Nm
C812X33	M33	8	16	8	16	11,2	8	8	16,8	12	8	600
C812X36	M36	10	20	10	20	14	10	10	21	15	10	814
C812X39	M39	10	20	10	20	14	10	10	21	15	10	814
C812X42	M42	12,5	25	12,5	25	17,5	12,5	12,5	26,3	18,8	12,5	1304
C812X45	M45	15	30	15	30	21	15	15	32	22,5	15	1670
C812X48	M48	20	40	20	40	28	20	20	42	25,5	20	1981
C812X52	M52	20	40	20	40	28	20	20	42	30	20	1981
C812X56	M56	25	50	25	50	35	25	25	52,5	37,5	25	3000
C812X64	M64	35	70	35	70	49	35	35	73,5	52,5	35	4738
C812X72	M72	25	50	25	50	35	25	25	52,5	25	25	6913
C812X80	M80	35	70	35	70	49	35	35	73,5	52,5	35	9625
C812X90	M90	35	70	35	70	49	35	35	73,5	52,5	35	14000
C812X100	M100	35	70	35	70	49	35	35	73,5	52,5	35	14000

⚠ NÃO PERMITIDO O MOVIMENTO ROTATIVO CONTÍNUO COM A CARGA ELEVADA.



CONFIGURAÇÃO NÃO RECOMENDADA

C813X PERFORMER

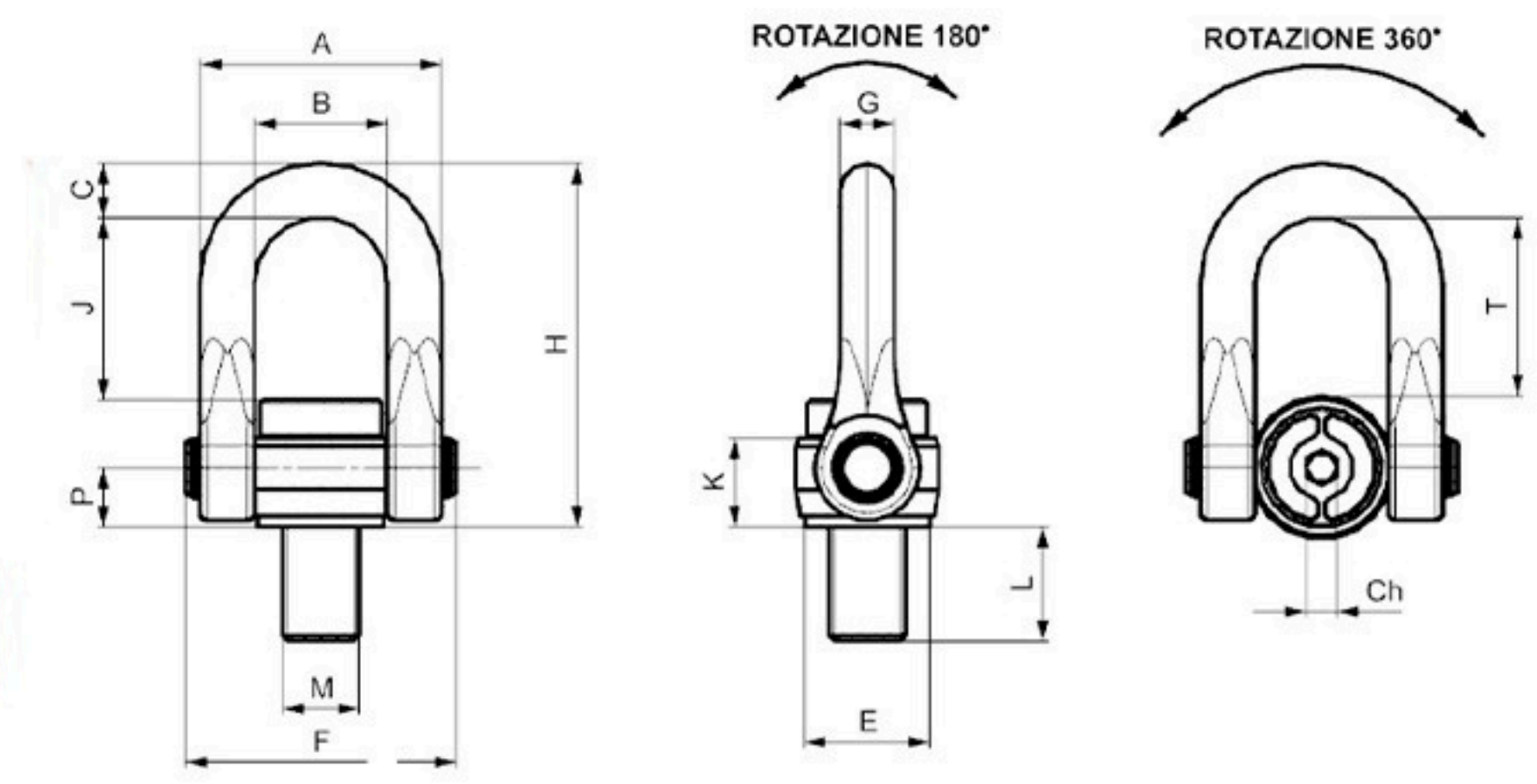


Olhal de Elevação Performer – QRCode para leitura das instruções de uso

UTILIZAÇÃO PREVISTA

Ponto de ancoragem destinado à elevação de cargas.

- Coeficiente de segurança 4 em todas as direções de carga
- Indicado para elevação segura de acordo com a diretiva das máquinas 2006/42/C
- Orientável 360°
- Testado 100% magnaFlux
- Testado segundo Norma EN 1677
- Ideal para ancoragens a 90° graus
- Parafuso imperdível
- Os parafusos do olhal foram criados para aperto com chaves sextavadas universais



*Também disponível em rosca UNC

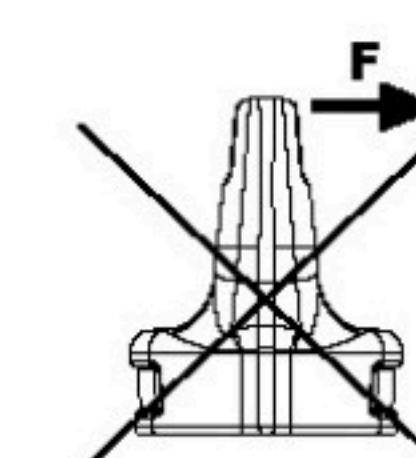
Está disponível com rosca e comprimento do parafuso personalizados. Sob consulta.

Codice	Misura M mm	W.L.L. t	A mm	B mm	C mm	L mm	r mm	h mm	h' mm	J mm	h'' mm	L mm	P mm	T mm	Ch mm	Peso Kg
C813X33	M33	10,5	131	71	30	69	149	30	199	100	49	50	32,5	97	17	5,6
C813X36	M36	12	131	71	30	69	149	30	199	100	49	54	32,5	97	17	5,8
C813X39	M39	14	131	71	30	69	149	30	199	100	49	58	32,5	97	17	5,9
C813X42	M42	15	131	71	30	69	149	30	199	100	49	63	32,5	97	17	6
C813X45	M45	16	131	71	30	69	149	30	199	100	49	63	32,5	97	17	6,1
C813X48	M48	20	164	92	40	89	182	40	249	122	63	68	40	119	19	11,6
C813X52	M52	21	164	92	40	89	182	40	249	122	63	68	40	119	19	11,8
C813X56	M56	25	164	92	40	89	182	40	249	122	63	78	40	119	19	12,1
C813X64	M64	32,1	164	92	40	89	182	40	249	122	63	90	40	119	19	12,9
C813X72	M72	25	164	92	40	89	182	40	249	122	63	78	40	119	19	15,1
C813X80	M80	32,1	164	92	40	89	182	40	249	122	63	90	40	119	19	15,9
C813X90	M90	32,1	164	92	40	89	182	40	249	122	63	90	40	119	19	16,9
C813X100	M100	32,1	164	92	40	89	182	40	249	122	63	90	40	119	19	16,9

Limite del carico di lavoro W.L.L. (t)

Codice	Misura mm	Misura UNC	0°		90°		0°- 45°		45°- 60°		Asimm		Coppia max di serraggio Nm
			1 braccio	2 bracci	1 braccio	2 bracci	2 bracci	2 bracci	Asimm	Asimm			
C813X33	M33		14,5	29	10,5	21	14,7	10,5	10,5	22	15,75	10,5	600
C813X36	M36	1 1/2" - 6	15	30	12	24	16,8	12	12	25,2	18	12	814
C813X39	M39		17	34	14	28	19,6	14	14	29,4	21	14	814
C813X42	M42	1 3/4" - 5	16	32	15	30	21	15	15	31,5	22,5	15	1304
C813X45	M45		16	32	16	32	22,4	16	16	33,6	24	16	1670
C813X48	M48	2" - 4,5	22	44	20	40	28	20	20	42	30	20	1981
C813X52	M52		23	46	21	42	29,4	21	21	44,1	31,5	21	1981
C813X56	M56	2 1/2" - 4	25	50	25	50	35	25	25	52,5	37,5	25	3000
C813X64	M64		32,1	64,2	32,1	64,2	44,94	32,1	32,1	67,4	48,2	32,1	4738
C813X72	M72		25	50	25	50	35	25	25	52,5	37,5	25	4738
C813X80	M80		32,1	64,2	32,1	64,2	44,94	32,1	32,1	67,4	48,2	32,1	4738
C813X90	M90		32,1	64,2	32,1	64,2	44,94	32,1	32,1	67,4	48,2	32,1	4738
C813X100	M100		32,1	64,2	32,1	64,2	44,94	32,1	32,1	67,4	48,2	32,1	4738

⚠ NÃO PERMITIDO O MOVIMENTO ROTATIVO CONTÍNUO COM A CARGA ELEVADA.



CONFIGURAÇÃO NÃO RECOMENDADA

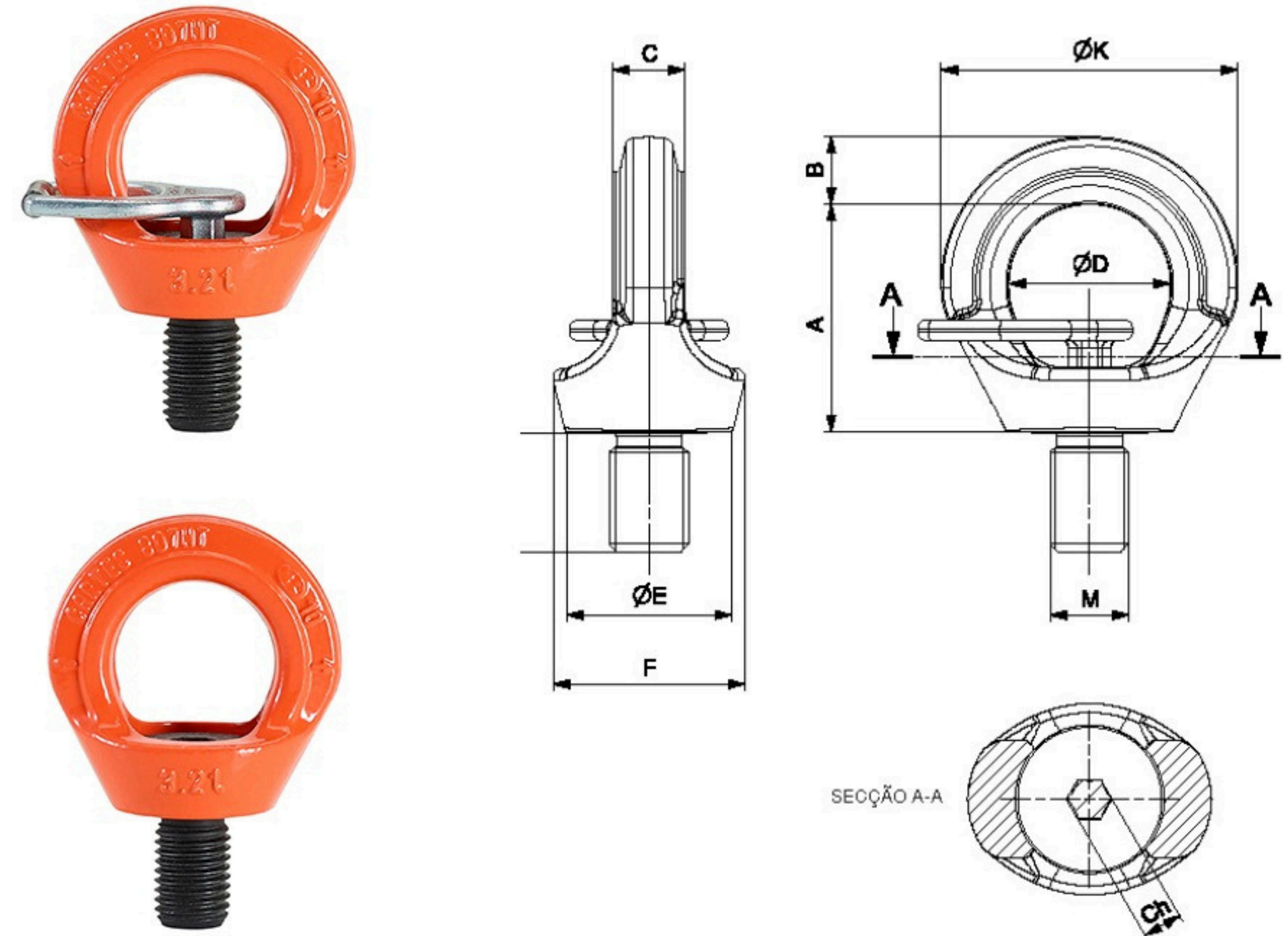
C807X HT - Ajustável na direção da Carga



UTILIZAÇÃO PREVISTA

Parafuso Olhal Giratório para elevação de cargas

- Certificado DGVV Test H92
- Fator de Segurança 4:1 em todas as direções de carga
- Desenvolvido, testado e certificado conforme normas EN1677 e GS-OA15-04
- Testado em 20.000 ciclos
- Personalização de parafusos prolongados sob encomenda
- Testado e Inspeccionados 100% em Magnaflux
- Rotação completa de 360° e ideal para para ancoragem de 90°
- Facilita o processo de elevação de cargas com eslingas de 2, 3 e 4 ramais



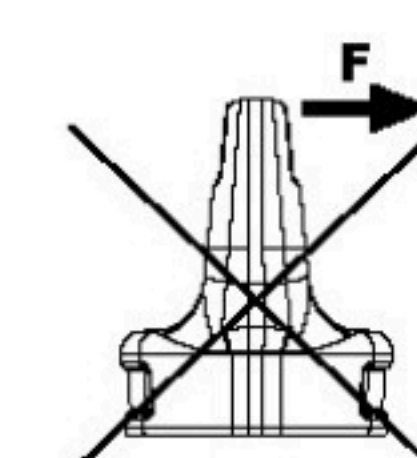
Está disponível com rosca e comprimento do parafuso personalizados. Sob consulta.

Código sem chave	Código com chave	Medida mm	W.L.L. t	A mm	B mm	C mm	D Ø mm	E Ø mm	F mm	K Ø mm	L mm	CH mm	Peso Kg
C807XHT06	C807XCHT06	M6	0,1	27	9,5	7	20	23	28	37	9	6	0,08
C807XHT08	C807XCHT08	M8	0,3	35	11	9	25	25,5	30	46	12	6	0,12
C807XHT10	C807XCHT10	M10	0,4	33,7	10	9,8	25	25,5	30	46	15	6	0,12
C807XHT12	C807XCHT12	M12	0,75	41,5	12,5	11,5	30	30,6	36,5	55,5	18	8	0,2
C807XHT14	C807XCHT14	M14	0,75	41,5	12,5	11,5	30	30,6	36,5	55,5	18	8	0,2
C807XHT16	C807XCHT16	M16	1,5	49,5	14,5	15,7	35	36,5	42	64,5	24	10	0,35
C807XHT18	C807XCHT18	M18	1,5	49,5	14,5	15,7	35	36,5	42	64,5	24	10	0,35
C807XHT20	C807XCHT20	M20	2,3	58	16	18	40	42	52,5	74,5	30	12	0,6
C807XHT22	C807XCHT22	M22	2,3	58	16	18	40	42	52,5	74,5	30	12	0,6
C807XHT24	C807XCHT24	M24	3,2	69	20,5	22	49	50	61	90	36	12	1
C807XHT27	C807XCHT27	M27	3,2	69	20,5	22	49	50	61	90	36	12	1
C807XHT30	C807XCHT30	M30	4,5	86	25,5	28	60	66	75	111	45	17	2
C807XHT33	C807XCHT33	M33	4,5	86	25,5	28	60	66	75	111	45	17	2
C807XHT36	C807XCHT36	M36	7	105	32	30	74	77	96,5	135	55	22	3,4
C807XHT42	C807XCHT42	M42	9	118	38	37	82	87	110	158	65	24	5,7
C807XHT48	C807XCHT48	M48	12	137	43	38	95	102	124,5	180	72	27	8,5

Limite de carga de trabalho W.L.L. (t)

Código sem chave	Código com chave	Medida mm	Direção da Carga										Binário máx de aperto Nm
			0° 1 braço	0° 2 braço	90° 1 braço	90° 2 braço	0°- 45° 2 braço	45°- 60° 2 braço	Asimm 2 braço	0°- 45° 3/4 braço	45°- 60° 3/4 braço	Asimm 3/4 braço	
C807XHT06	C807XCHT06	M6	0,5	1	0,1	0,2	0,14	0,1	0,1	0,21	0,15	0,1	6
C807XHT08	C807XCHT08	M8	1	2	0,3	0,6	0,42	0,3	0,3	0,63	0,45	0,3	8
C807XHT10	C807XCHT10	M10	1	2	0,4	0,8	0,56	0,4	0,4	0,84	0,6	0,4	16
C807XHT12	C807XCHT12	M12	2	4	0,75	1,5	1	0,75	0,75	1,6	1,12	0,75	25
C807XHT14	C807XCHT14	M14	2	4	0,75	1,5	1	0,75	0,75	1,6	1,12	0,75	30
C807XHT16	C807XCHT16	M16	4	8	1,5	3	2	1,5	1,5	3,15	2,25	1,5	60
C807XHT18	C807XCHT18	M18	4	8	1,5	3	2	1,5	1,5	3,15	2,25	1,5	70
C807XHT20	C807XCHT20	M20	6	12	2,3	4,6	3,22	2,3	2,3	4,83	3,45	2,3	110
C807XHT22	C807XCHT22	M22	6	12	2,3	4,6	3,22	2,3	2,3	4,83	3,45	2,3	120
C807XHT24	C807XCHT24	M24	8	16	3,2	6,4	4,48	3,2	3,2	6,7	4,8	3,2	195
C807XHT27	C807XCHT27	M27	8	16	3,2	6,4	4,48	3,2	3,2	6,7	4,8	3,2	240
C807XHT30	C807XCHT30	M30	12	24	4,5	9	6,3	4,5	4,5	9,4	6,7	4,5	320
C807XHT33	C807XCHT33	M33	12	24	4,5	9	6,3	4,5	4,5	9,4	6,7	4,5	350
C807XHT36	C807XCHT36	M36	16	32	7	14	9,8	7	7	14,7	10,5	7	585
C807XHT42	C807XCHT42	M42	24	45	9	18	12,6	9	9	18,9	13,5	9	920
C807XHT48	C807XCHT48	M48	32	64	12	24	16,8	12	12	25,2	18	12	1590

⚠ NÃO PERMITIDO O MOVIMENTO ROTATIVO CONTÍNUO COM A CARGA ELEVADA.



**CONFIGURAÇÃO
NÃO RECOMENDADA**

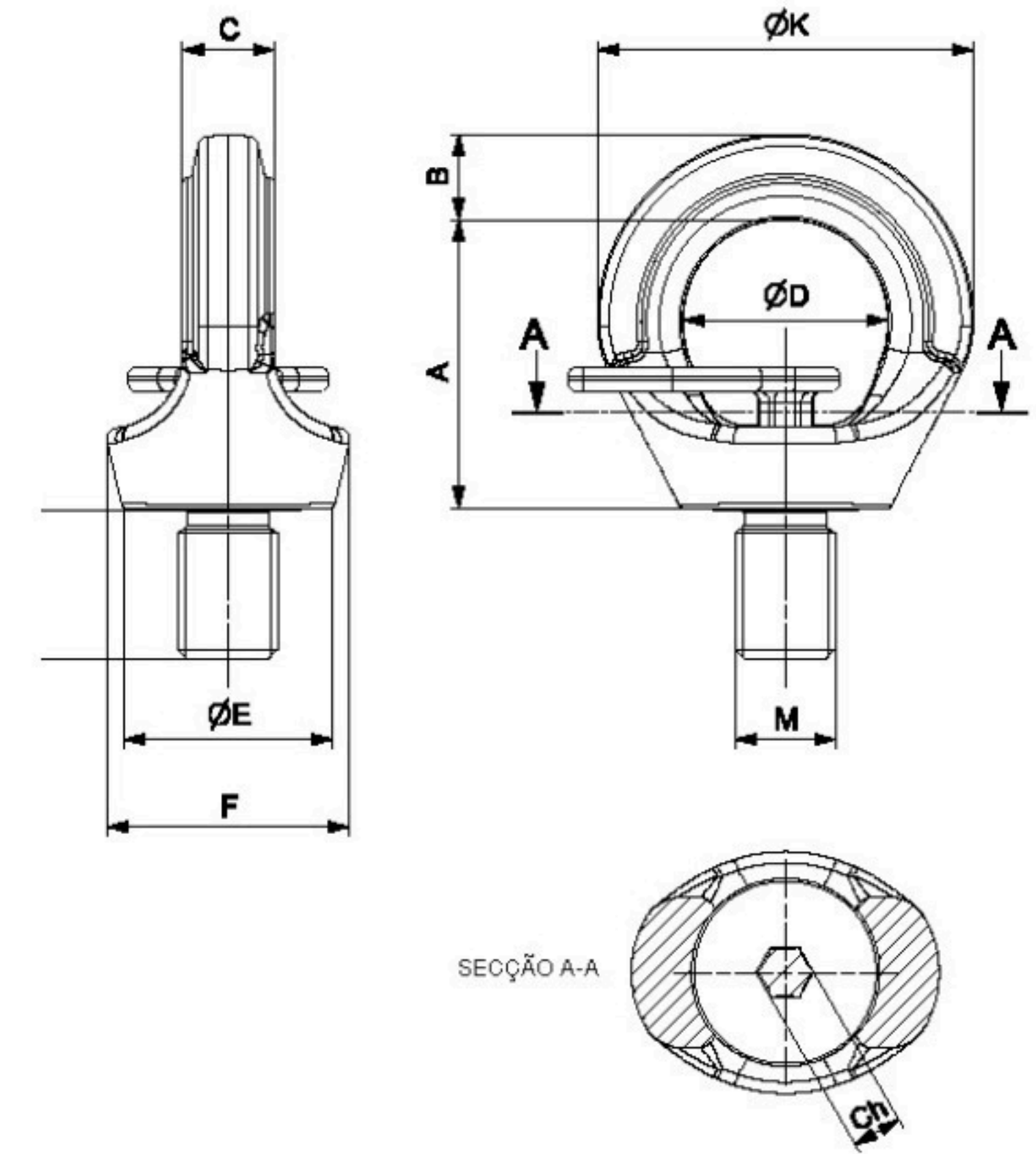
C807X HT UNC - Ajustável na direção da Carga



UTILIZAÇÃO PREVISTA

Parafuso Olhal Giratório para elevação de cargas

- Certificado DGVV Test H92
- Fator de Segurança 4:1 em todas as direções de carga
- Desenvolvido, testado e certificado conforme normas EN1677 e GS-OA15-04
- Testado em 20.000 ciclos
- Personalização de parafusos prolongados sob encomenda
- Testado e Inspeccionados 100% em Magnaflux
- Rotação completa de 360° e ideal para para ancoragem de 90°
- Facilita o processo de elevação de cargas com eslingas de 2, 3 e 4 ramais



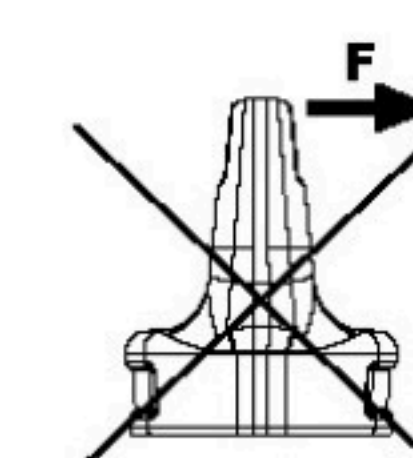
Está disponível com rosca e comprimento do parafuso personalizados. Sob consulta.

Código sem chave	Código com chave	Medida UNC	W.L.L. t	A mm	B mm	C mm	D Ø mm	E Ø mm	F mm	K Ø mm	L mm	CH mm	Peso Kg
C807XHT08U	C807XCHT08U	5/16" - 18	0,3	35	11	9	25	25	30	47	12	6	0,12
C807XHT10U	C807XCHT10U	3/8" - 16	0,4	35	11	9	25	25	30	47	16	6	0,12
C807XHT12U	C807XCHT12U	1/2" - 13	0,75	43	12,5	11,5	30	30	36,5	55,5	18	7	0,2
C807XHT16U	C807XCHT16U	5/8" - 11	1,5	49,5	14,5	15,7	35	35	41,8	64,5	24	8	0,35
C807XHT20U	C807XCHT20U	3/4" - 10	2,3	58	16	18	40	42	51,5	74,5	30	10	0,6
C807XHT22U	C807XCHT22U	7/8" - 9	2,3	58	16	18	40	42	51,5	74,5	30	10	0,6
C807XHT24U	C807XCHT24U	1" - 8	3,2	69	20,5	22	49	50	58	90	36	12	1
C807XHT30U	C807XCHT30U	1 1/4" - 7	4,5	86	25,5	28	60	66	73	111	43	17	2
C807XHT36U	C807XCHT36U	1 1/2" - 6	7	107	32	32	74	75	96,5	135	54	22	3,4
C807XHT42U	C807XCHT42U	1 3/4" - 5	9	120	38	40,5	82	85	110	158	64	24	5,7
C807XHT48U	C807XCHT48U	2" - 4,5	12	139	43	44	95	100	124,5	179	72	27	8,5

Limite de carga de trabalho W.L.L. (t)

Código sem chave	Código com chave	Medida UNC	Compr. do parafuso mm	Direção da Carga										Binário máx de aperto Nm
				0° 1 braço	0° 2 braço	90° 1 braço	90° 2 braço	0°- 45° 2 braço	45°- 60° 2 braço	Asimm 2 braço	0°- 45° 3/4 braço	45°- 60° 3/4 braço	Asimm 3/4 braço	
C807XHT08U	C807XCHT08U	5/16" - 18	12	1	2	0,3	0,6	0,42	0,3	0,3	0,63	0,45	0,3	8
C807XHT10U	C807XCHT10U	3/8" - 16	16	1	2	0,4	0,8	0,56	0,4	0,4	0,84	0,6	0,4	16
C807XHT12U	C807XCHT12U	1/2" - 13	18	2	4	0,75	1,5	1	0,75	0,75	1,6	1,12	0,75	25
C807XHT16U	C807XCHT16U	5/8" - 11	24	4	8	1,5	3	2	1,5	1,5	3,15	2,25	1,5	60
C807XHT20U	C807XCHT20U	3/4" - 10	30	6	12	2,3	4,6	3,22	2,3	2,3	4,83	3,45	2,3	110
C807XHT22U	C807XCHT22U	7/8" - 9	30	6	12	2,3	4,6	3,22	2,3	2,3	4,83	3,45	2,3	120
C807XHT24U	C807XCHT24U	1" - 8	36	8	16	3,2	6,4	4,48	3,2	3,2	6,7	4,8	3,2	195
C807XHT30U	C807XCHT30U	1 1/4" - 7	43	12	24	4,5	9	6,3	4,5	4,5	9,4	6,7	4,5	320
C807XHT36U	C807XCHT36U	1 1/2" - 6	54	16	32	7	14	9,8	7	7	14,7	10,5	7	585
C807XHT42U	C807XCHT42U	1 3/4" - 5	64	24	45	9	18	12,6	9	9	18,9	13,5	9	920
C807XHT48U	C807XCHT48U	2" - 4,5	72	32	64	12	24	16,8	12	12	25,2	18	12	1590

⚠ NÃO PERMITIDO O MOVIMENTO ROTATIVO CONTÍNUO COM A CARGA ELEVADA.



CONFIGURAÇÃO NÃO RECOMENDADA

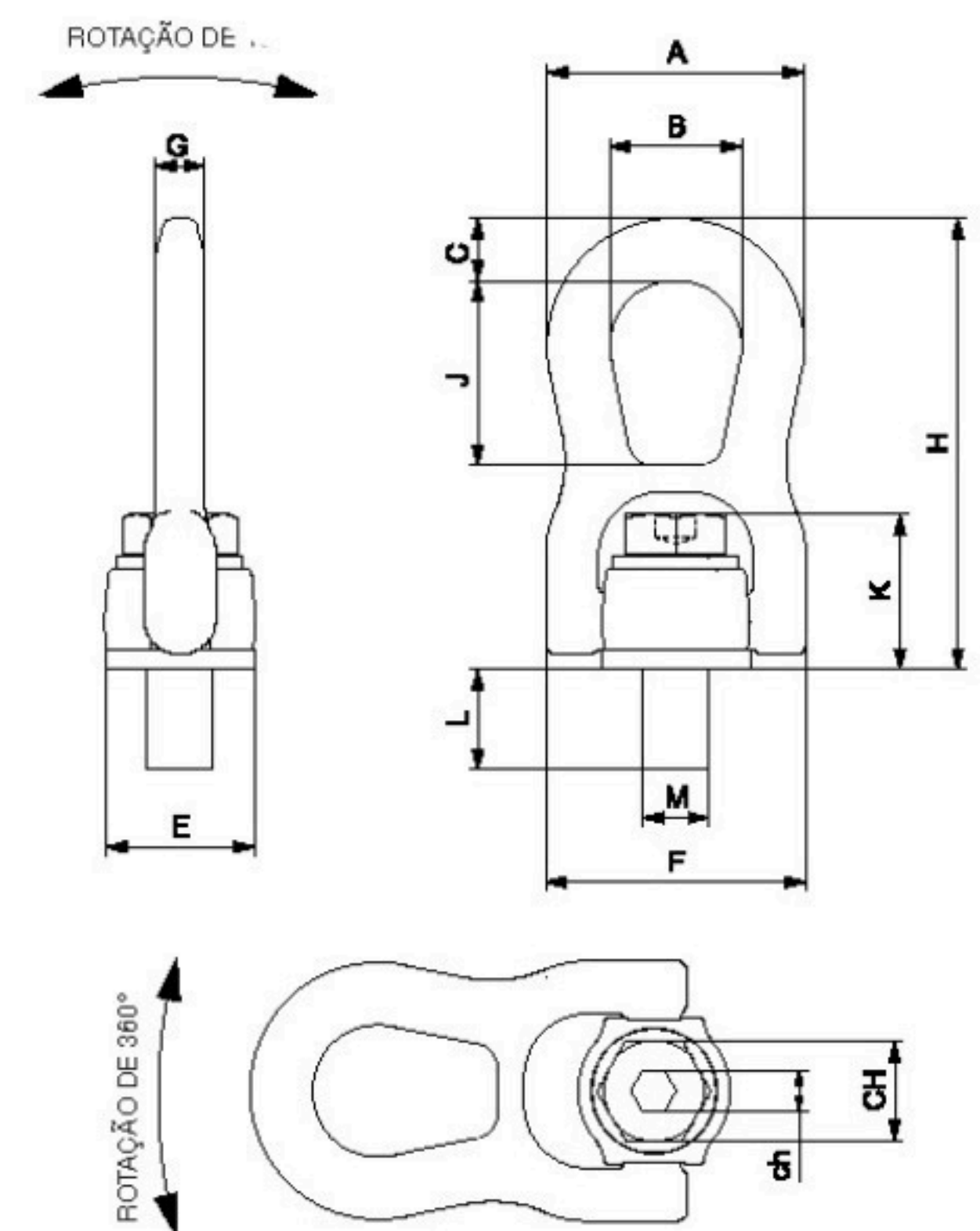
C811X - Ajustável na direção da Carga



UTILIZAÇÃO PREVISTA

Olhal giratório com alça de carga inclinável, assegurando plena capacidade de carga em várias direções

- Desenvolvido, testado e certificado conforme normas EN1677 e GS-OA15-04
- Testado em 20.000 ciclos
- Testado e Inspeccionados 100% em Magnaflux
- Rotação completa de 360° e com anel articulado ajustável para 180°
- Ideal para ancoragens de 90°
- Parafusos concebidos para serem apertados / torque com chaves sextavadas universais



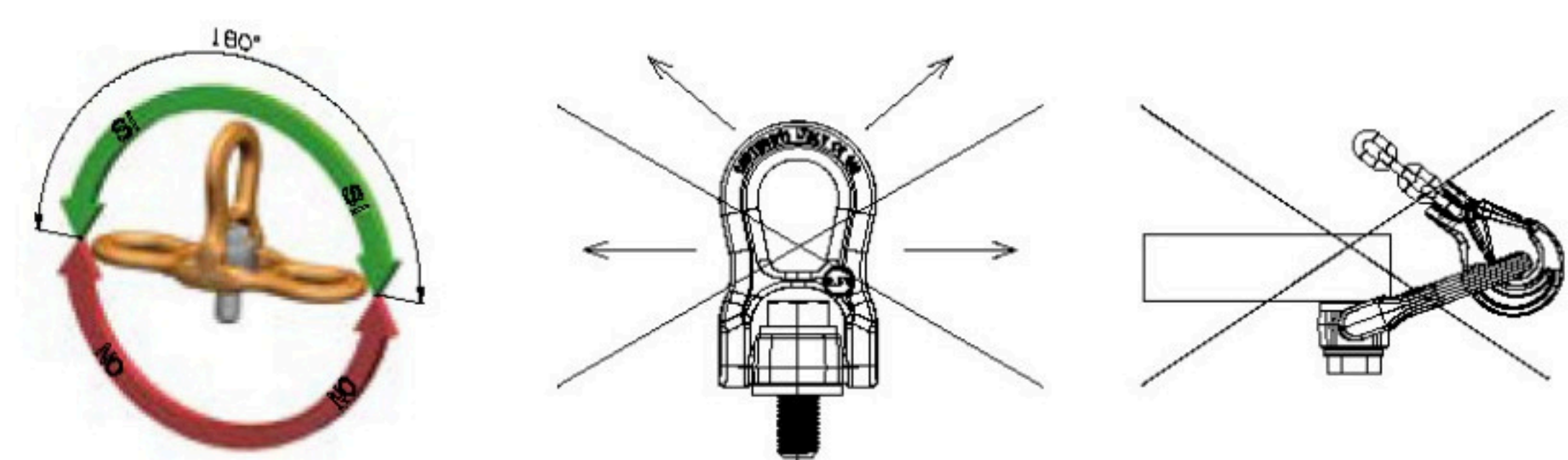
Também disponível com rosca UNC.

Código	Medida mm	W.L.L. t	A mm	B mm	C mm	E mm	F mm	G mm	H mm	J mm	K mm	L mm	CH mm	ch mm	Peso Kg
C811X08	M8	0,3	56	28	14	30	55	11	99	40	33,5	12	13	5	0,37
C811X10	M10	0,6	56	28	14	30	55	11	99	40	34,5	15	17	6	0,37
C811X12	M12	1	56	28	14	30	55	11	99	40	35,5	18	19	7	0,37
C811X14	M14	1,3	74,5	38	18	47	78	17	135,5	55	46	21	22	7	1,3
C811X16	M16	1,6	74,5	38	18	47	78	17	135,5	55	46,5	25	24	10	1,3
C811X18	M18	2	74,5	38	18	47	78	17	135,5	55	47	27	27	10	1,3
C811X20	M20	2,5	74,5	38	18	47	78	17	135,5	55	48	30	30	12	1,3
C811X22	M22	3	106	56	25	62	114,5	22	198,5	84	63,5	33	32	12	4
C811X24	M24	4	106	56	25	62	114,5	22	198,5	84	64,5	36	36	14	4
C811X27	M27	5	106	56	25	62	114,5	22	198,5	84	66,5	40	41	14	4
C811X30	M30	6,3	106	56	25	62	114,5	22	198,5	84	68	45	46	17	4

Limite de carga de trabalho W.L.L. (t)

Código	Medida mm	Medida UNC	0°										Binário máx de aperto Nm
			1 braço	2 braços	1 braço	2 braços	2 braços	2 braços	Asimm	3/4 braço	3/4 braço	3/4 braço	
C811X08	M8	5/16" - 18	0,5	1	0,3	0,6	0,4	0,3	0,3	0,6	0,45	0,3	10
C811X10	M10	3/8" - 16	1	2	0,6	1,2	0,8	0,6	0,6	1,3	0,9	0,6	15
C811X12	M12	1/2" - 13	1,3	2,6	1	2	1,4	1	1	2,1	1,5	1	25
C811X14	M14		2	4	1,3	2,6	1,8	1,3	1,3	2,7	1,9	1,3	30
C811X16	M16	5/8" - 11	2,5	5	1,6	3,2	2,2	1,6	1,6	3,4	2,4	1,6	60
C811X18	M18		3	6	2	4	2,8	2	2	4,2	3	2	100
C811X20	M20	3/4" - 10	3,5	7	2,5	5	3,5	2,5	2,5	5,3	3,7	2,5	120
C811X22	M22	7/8" - 9	4,5	9	3	6	4,2	3	3	6,3	4,5	3	130
C811X24	M24	1" - 8	5,5	11	4	8	5,6	4	4	8,4	6	4	200
C811X27	M27	1 1/8" - 7	6,5	13	5	10	7	5	5	10,5	7,5	5	250
C811X30	M30	1 1/4" - 7	7	14	6,3	12,6	8,8	6,3	6,3	13,2	9,4	6,3	350

PROIBIÇÃO



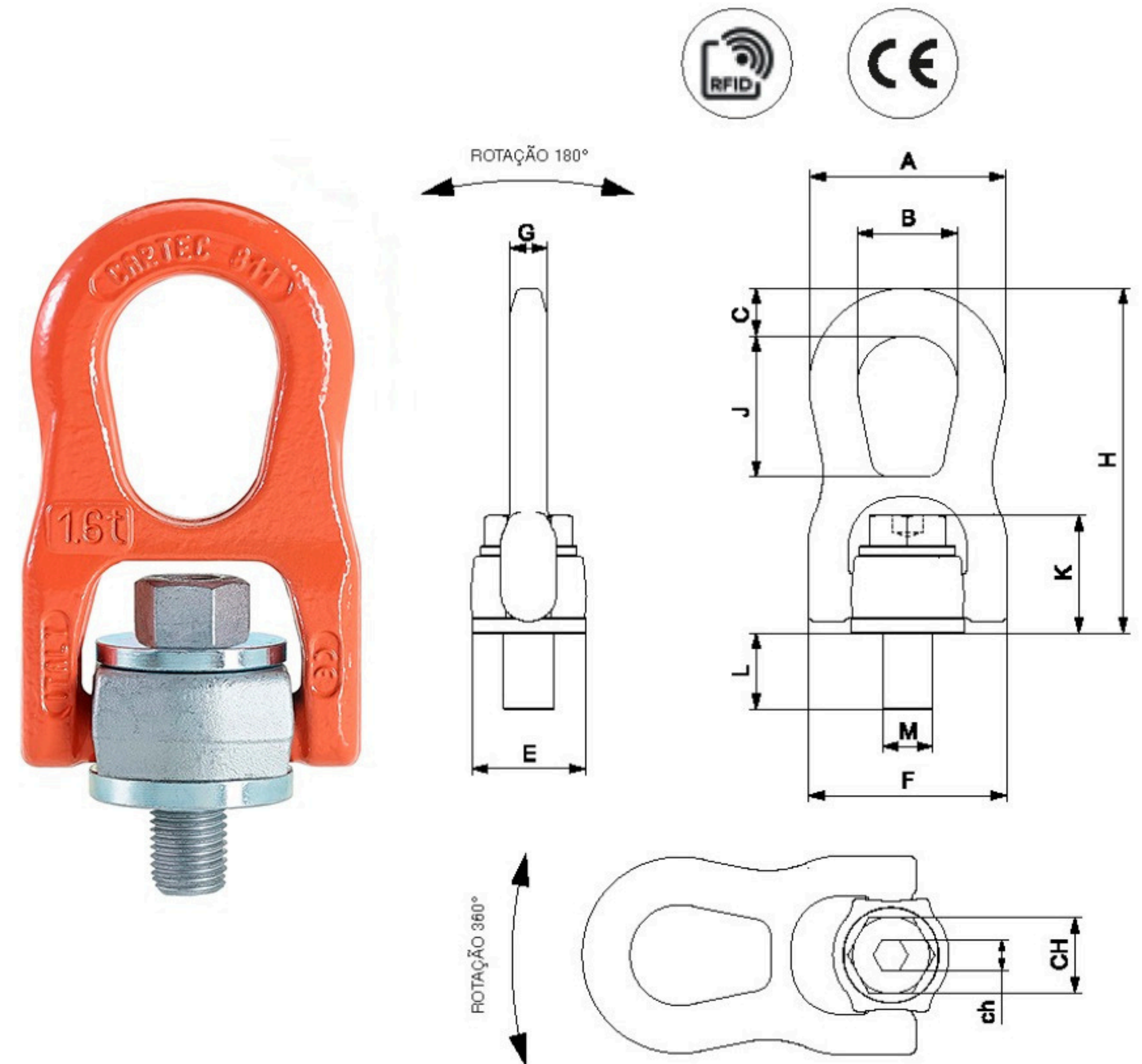
⚠ NÃO PERMITIDO O MOVIMENTO ROTATIVO CONTÍNUO COM A CARGA ELEVADA.

C811X HT

UTILIZAÇÃO PREVISTA

Olhal aparafusável giratório com alça de carga inclinável, assegurando plena capacidade de carga em várias direções

- Desenvolvido, testado e certificado conforme normas EN1677 e GS-OA15-04
- Testado em 20.000 ciclos
- Testado e Inspeccionados 100% em Magnaflux
- Rotação completa de 360° e com anel articulado ajustável para 180°
- Ideal para ancoragens de 90°
- Parafusos concebidos para serem apertados / torque com chaves sextavadas universais



Também disponível com rosca UNC.

Código	Medida mm	W.L.L. 5:1 t	W.L.L. 4:1 t	A mm	B mm	C mm	E mm	F mm	G mm	H mm	J mm	K mm	L mm	CH mm	ch mm	Peso Kg
C811XHT08	M8	0,4	0,5	56	28	14	30	55	11	99	40	33,5	12	13	5	0,37
C811XHT10	M10	0,7	0,9	56	28	14	30	55	11	99	40	34,5	15	17	6	0,37
C811XHT12	M12	1,1	1,35	56	28	14	30	55	11	99	40	35,5	18	19	7	0,37
C811XHT14	M14	1,4	1,8	74,5	38	18	47	78	17	135,5	55	46	21	22	7	1,3
C811XHT16	M16	2	2,5	74,5	38	18	47	78	17	135,5	55	46,5	25	24	10	1,3
C811XHT18	M18	2	2,5	74,5	38	18	47	78	17	135,5	55	47	27	27	10	1,3
C811XHT20	M20	3,2	4	74,5	38	18	47	78	17	135,5	55	48	30	30	12	1,3
C811XHT22	M22	3,5	4,5	106	56	25	62	114,5	22	198,5	84	63,5	33	32	12	4
C811XHT24	M24	5	6,3	106	56	25	62	114,5	22	198,5	84	64,5	36	36	14	4
C811XHT27	M27	5	6,3	106	56	25	62	114,5	22	198,5	84	66,5	40	41	14	4
C811XHT30	M30	6,4	8	106	56	25	62	114,5	22	198,5	84	68	45	46	17	4

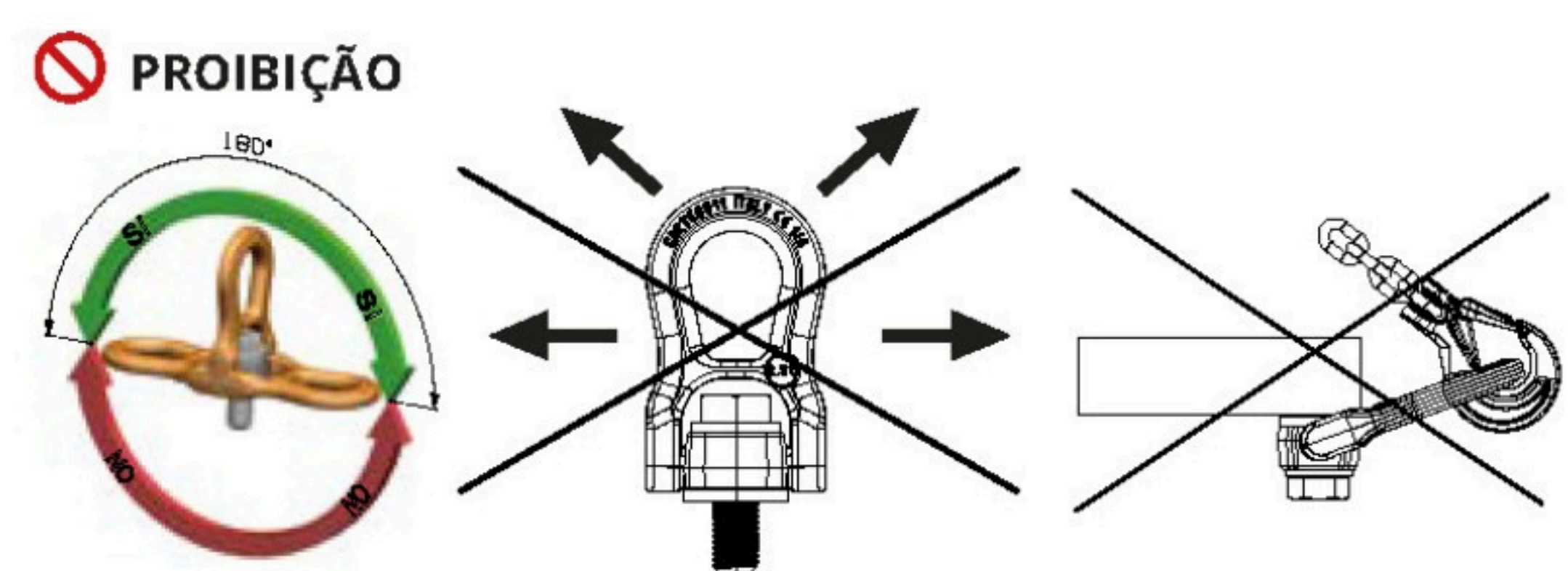
Limite de carga de trabalho W.L.L. (t)

W.L.L. (t) calculado com coeficiente de segurança 5.1

Código	Medida mm	Medida UNC	0°	0°	90°	90°	0°- 45°	45°- 60°	Asimm	0°- 45°	45°- 60°	Asimm	Binário máx de aperto Nm
			1 braço	2 braço	1 braço	2 braço	2 braço	2 braço	Asimm	3/4 braço	3/4 braço	3/4 braço	
C811XHT08	M8	5/16" - 18	0,8	1,6	0,4	0,8	0,56	0,4	0,4	0,84	0,6	0,4	10
C811XHT10	M10	3/8" - 16	1,3	2,6	0,7	1,4	0,98	0,7	0,7	1,47	1,05	0,7	15
C811XHT12	M12	1/2" - 13	1,5	3	1,1	2,2	1,5	1,1	1,1	2,3	1,6	1,1	25
C811XHT14	M14		2,5	5	1,4	2,8	1,96	1,4	1,4	2,94	2,1	1,4	30
C811XHT16	M16	5/8" - 11	2,7	5,4	2	4	2,8	2	2	4,25	3	2	60
C811XHT18	M18		2,7	5,4	2	4	2,8	2	2	4,25	3	2	100
C811XHT20	M20	3/4" - 10	3,2	6,4	3,2	6,4	4,5	3,2	3,2	6,7	4,8	3,2	120
C811XHT22	M22	7/8" - 9	5,5	11	3,5	7	4,9	3,5	3,5	7,35	5,25	3,5	130
C811XHT24	M24	1" - 8	6	12	5	10	7,1	5	5	10,6	7,5	5	200
C811XHT27	M27	1 1/8" - 7	6	12	5	10	7,1	5	5	10,6	7,5	5	250
C811XHT30	M30	1 1/4" - 7	9	18	6,4	12,8	9	6,4	6,4	13,5	9,6	6,4	350

W.L.L. (t) marcado no olhal calculado com coeficiente de segurança 4.1

C811XHT08	M8	5/16" - 18	1	2	0,5	1	0,7	0,5	0,5	1,05	0,75	0,5	10
C811XHT10	M10	3/8" - 16	1,5	3	0,9	1,8	1,26	0,9	0,9	1,9	1,35	0,9	15
C811XHT12	M12	1/2" - 13	1,5	3	1,35	2,7	1,9	1,35	1,35	2,84	2	1,35	25
C811XHT14	M14		2,6	5,2	1,8	3,6	2,5	1,8	1,8	3,8	2,7	1,8	30
C811XHT16	M16	5/8" - 11	2,8	5,6	2,5	5	3,5	2,5	2,5	5,25	3,75	2,5	60
C811XHT18	M18		2,8	5,6	2,5	5	3,5	2,5	2,5	5,25	3,75	2,5	100
C811XHT20	M20	3/4" - 10	4	8	4	8	5,6	4	4	8,4	6	4	120
C811XHT22	M22	7/8" - 9	6	12	4,5	9	6,3	4,5	4,5	9,45	6,75	4,5	130
C811XHT24	M24	1" - 8	6,5	13	6,3	12,6	8,8	6,3	6,3	13,2	9,5	6,3	200
C811XHT27	M27	1 1/8" - 7	6,5	13	6,3	12,6	8,8	6,3	6,3	13,2	9,5	6,3	250
C811XHT30	M30	1 1/4" - 7	9	18	8	16	11,2	8	8	17	11,8	8	350



⚠ NÃO PERMITIDO O MOVIMENTO ROTATIVO CONTÍNUO COM A CARGA ELEVADA.

Ponto de Ancoragem para Segurança em Altura



UTILIZAÇÃO PREVISTA

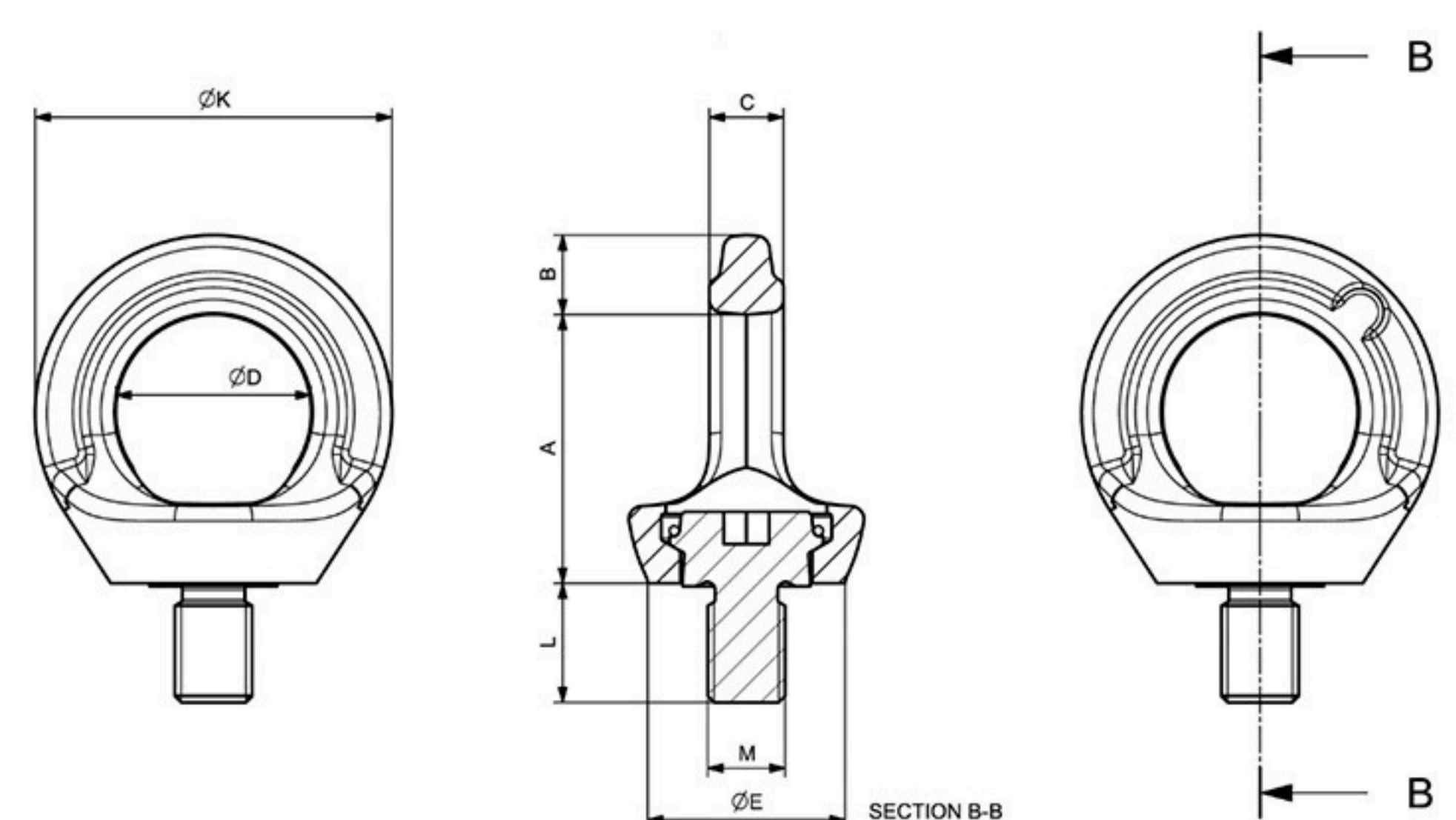
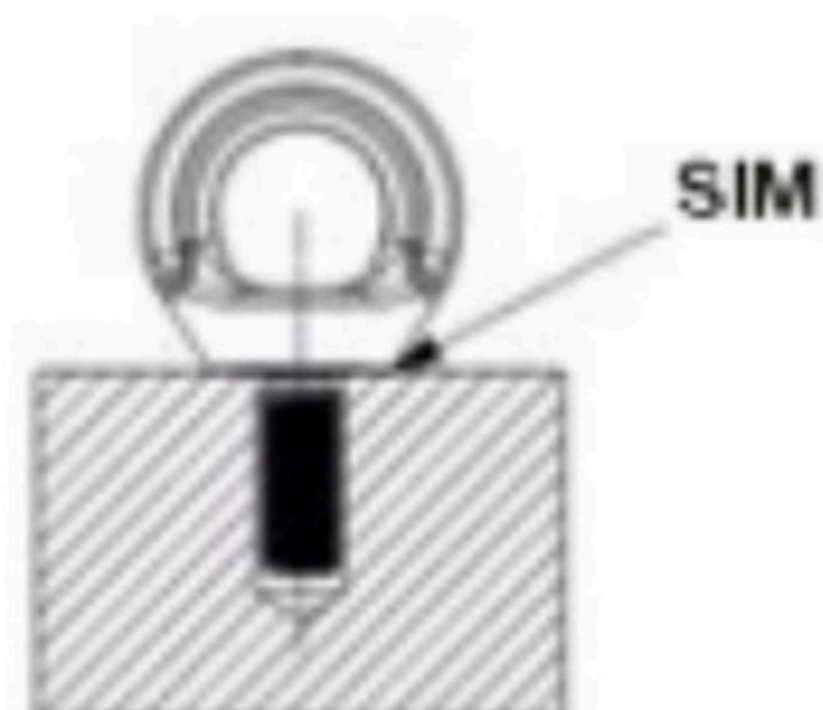
O ponto de ancoragem de Segurança em Altura foi concebido conforme EN795

Pode ser produzido em 3 diferentes modelos – M12, M16 e M20

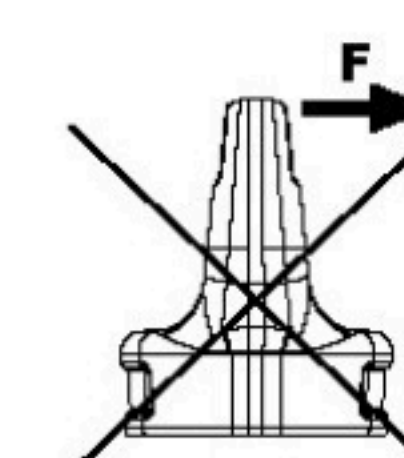
Consulte a tabela de permissões de quantidade de pessoas por cada modelo



SIM



Código	Medida	Capacidade Pessoa	A mm	B mm	C mm	D mm	E mm	K mm	L mm	Peso Kg
C900XHT12	M12	1	41,5	12,5	11,5	30	30,6	55,5	18	0,18
C900XHT16	M16	1-2	49,5	14,5	15	35	36,5	64,5	24	0,35
C900XHT20	M20	1-2	58	16	18	40	42	74,5	30	0,6



C901X HT

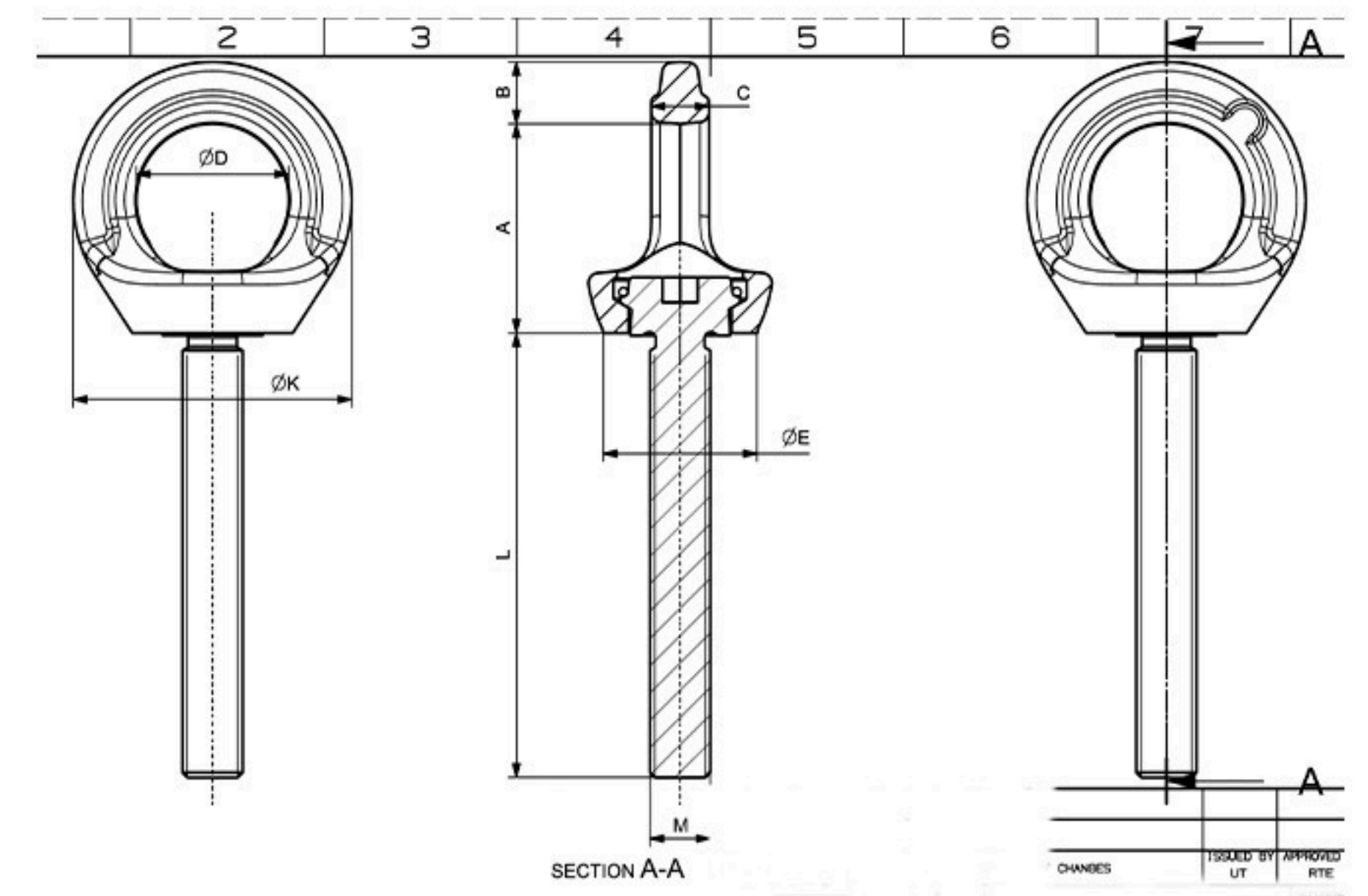
Ponto de Ancoragem para Segurança em Altura

UTILIZAÇÃO PREVISTA

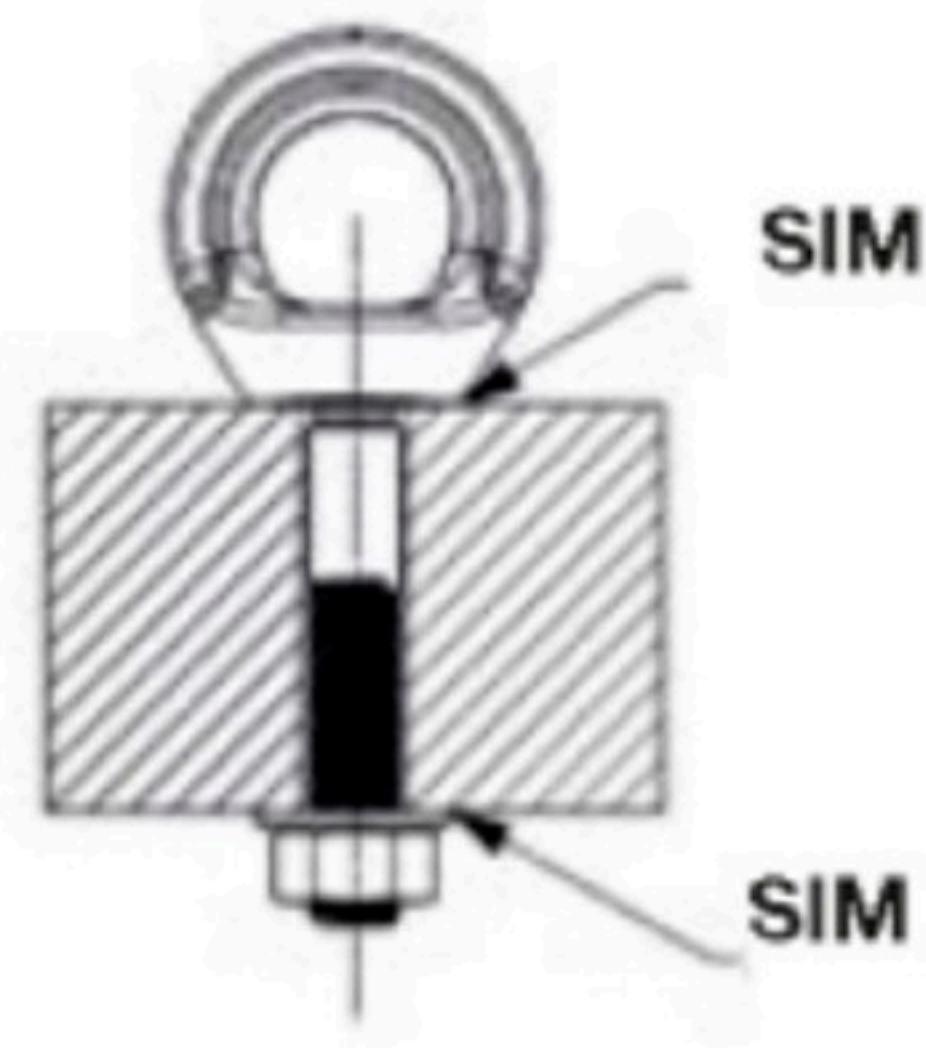
O ponto de ancoragem longo de Segurança em Altura foi concebido conforme EN795

Pode ser produzido em 3 diferentes modelos – M12, M16 e M20

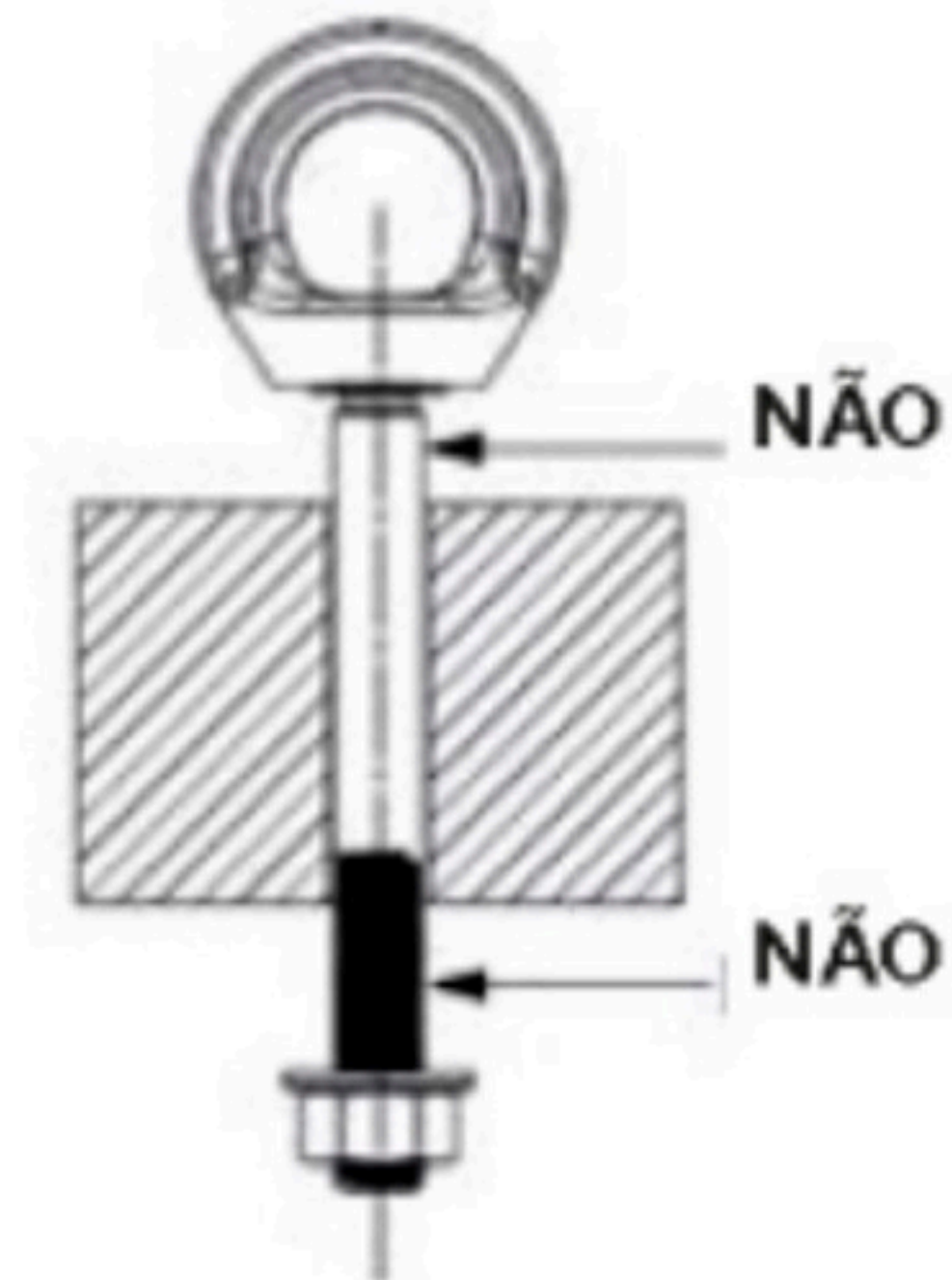
Consulte a tabela de permissões de quantidade de pessoas por cada modelo



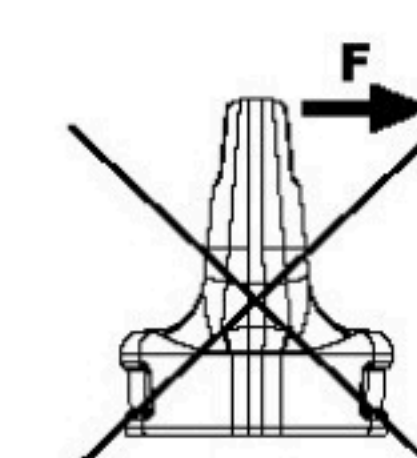
SIM



NÃO



Código	Medida	Capacidade Pessoa	A mm	B mm	E mm	D mm	E mm	K mm	L mm	Peso Kg
C901XHT12	M12	1	41,5	12,5	11,5	30	30,6	55,5	150	0,3
C901XHT16	M16	1-2	49,5	14,5	15	35	36,5	64,5	150	0,45



INSTRUÇÕES GERAIS SOBRE O USO SEGURO E EFICAZ:

Inspeção Inicial: antes de cada uso, inspecione os olhais quanto a danos visíveis, como rachaduras deformações ou desgastes excessivos. Não utilize olhais que apresentam qualquer tipo de dano.

Capacidade de Carga: verifique a capacidade de carga do olhal que geralmente é indicada no próprio acessório. Certifique-se de que a carga que será elevada não exceda essa capacidade.

Ângulo de Carga: Geralmente, à medida em que o ângulo de indicação aumenta. Verifique as tabelas de carga do fabricante para determinar a capacidade segura em diferentes ângulos.

Montagem Adequada: certifique-se de que o olhal esteja devidamente montado, ajustado na base da peça.

Fixação correta: para conectar o olhal a carga, utilize dispositivos de fixação adequados, como pinos, correntes ou ganchos, para conectar o olhal á carga, certifique-se que a fixação esteja segura e firme.

Armazenamento adequado: guarde os olhais em locais secos e protegidos contra elementos que possam causar danos. Evite empilhar ou armazenar de forma que possam ser danificados.

1. Os olhais devem ser aplicados de acordo com as instruções do fabricante. A instalação deve ser feita por profissional competente e qualificado;
2. Durante o uso dos olhais, deve-se ser realizados inspeções anuais ou após ocorrências que possa comprometer a carga de trabalho, também requer atenção as porcas, parafusos e roscas;
3. Os pontos de onde serão instalados os olhais deverão ser escolhidos de forma tal, que as forças, sejam assimiladas pela peça içada, sem deformá-la;
4. O olhal deve estar posicionado de tal forma que a carga permaneça equilibrada, sem produzir outros esforços;
5. Para içamento com 1 ramal, o olhal deve estar posicionado no verticalmente no centro de gravidade da peça;
6. Para içamentos com 2 ramais, os olhais devem estar posicionados em ambos os lados e acima do centro de gravidade da peça;
7. Para içamentos de 3 ou 4 ramais, os olhais devem ser posicionados simetricamente ao redor do centro de gravidade da peça e no mesmo plano;
8. A carga máxima de trabalho para cada olhal deve ser calculada, baseando-se nas fórmulas físicas para cada carga simétricas e assimétricas;
9. Se expostos a alta temperatura, os olhais sofrem redução da carga de trabalho
10. A superfície de contato / apoio deve ser plana e ter no mínimo o mesmo diâmetro de apoio da base do olhal. O furo de acoplamento deve estar posicionado verticalmente em relação a superfície de apoio.

Comprimento da rosca:

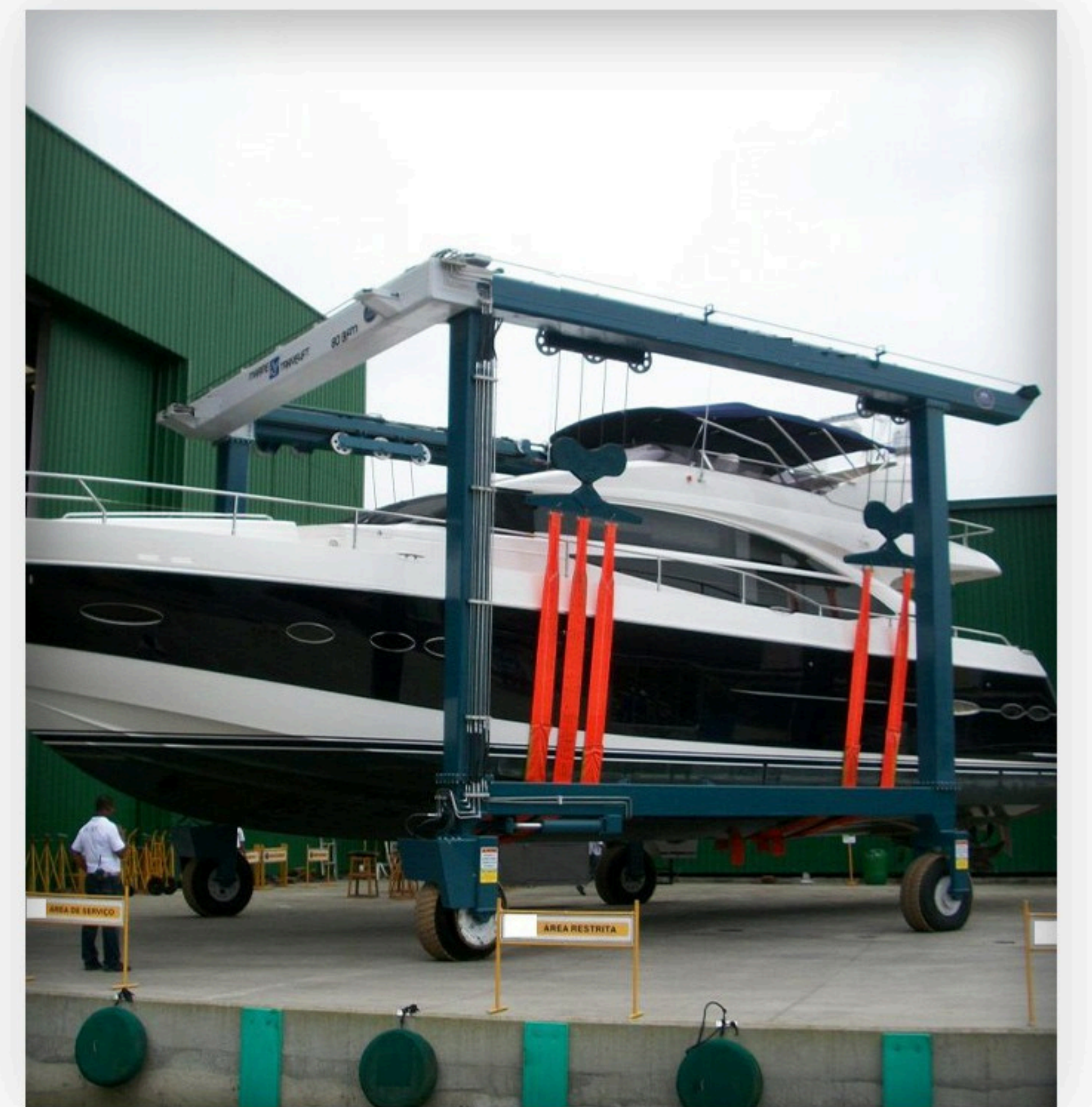
- 1 x M para aplicações em aço S235>ASTM36
- 1,25 x M para aplicações em ferro fundido exemplo GG25
- 2 x M para aplicações em ligas de alumínio
- 2,5 x M para aplicações em metais leves com baixa estabilidade

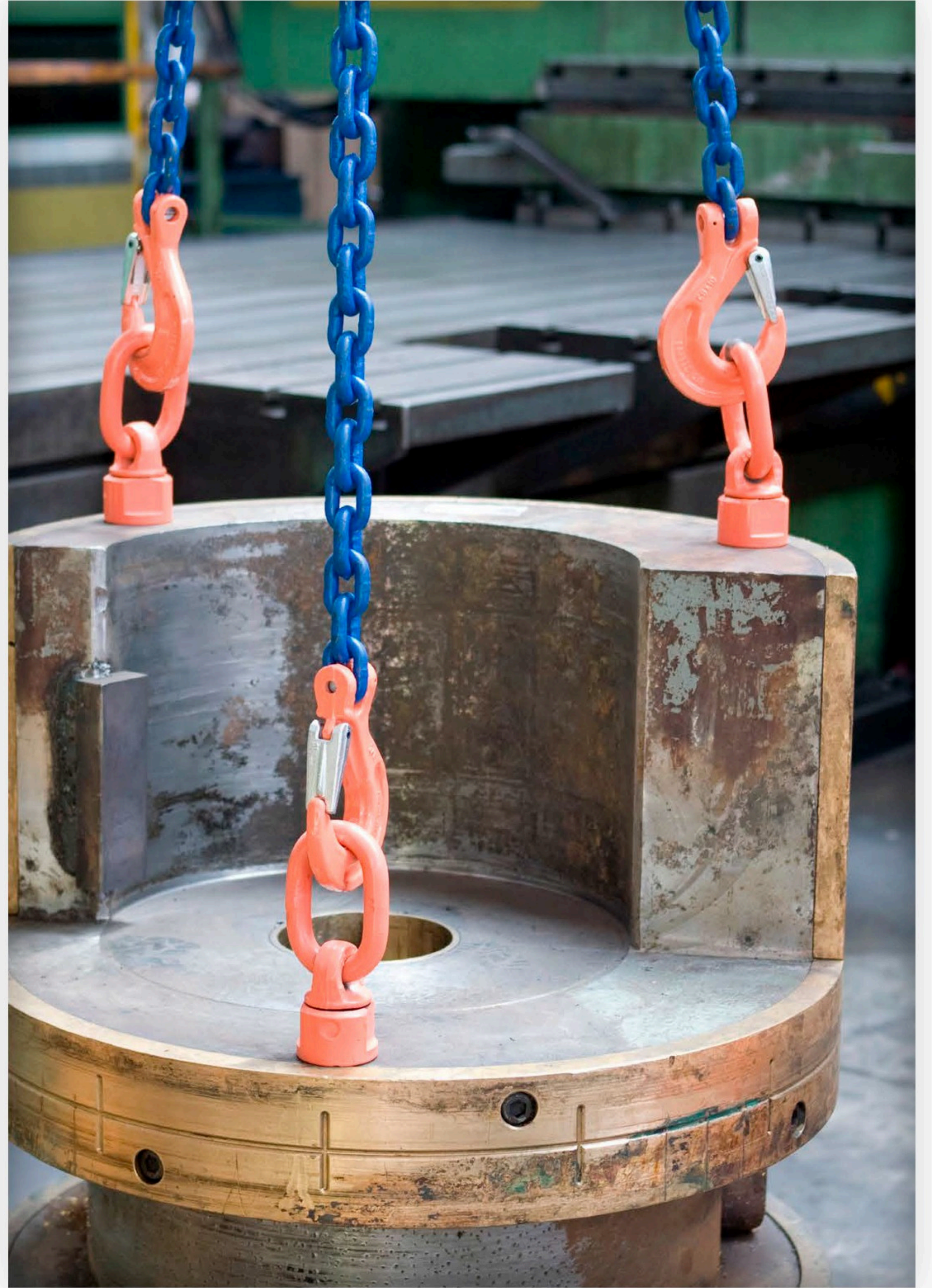
[SCG/CARTEC]	Marcação CE de acordo com a norma Máquinas 2006/42/UE	[I]	Made in Italy
[CE]	Certificação CE		Deutsche Gesetzliche Unfallversicherung (seguro de acidentes legais Alemanha)
[..T]	Capacidade máxima de carga		Número de aprovação DGUV
[M..]	Tamanho da rosca (por exemplo, M16)	[8-10]	Classe de resistência 8-10
[1/W]	Código para rastreabilidade do produto		

SpanSet, movimentação com segurança todos os dias, no mundo todo.

Os dispositivos e acessórios SpanSet para elevação de cargas são utilizados no mundo todo trazendo grande confiança e segurança para sua operação.

SpanSet - Certified Safety





SpanSet do Brasil LTDA
Avenida Dr. Jefferson Geraldo
Bruno, nº 18
Bairro Jardim do Sol. Resende - RJ
CEP: 27.536-015
Tel: +55 (24) 3360 4595
comercial@spanset.com.br
www.spanset.com.br