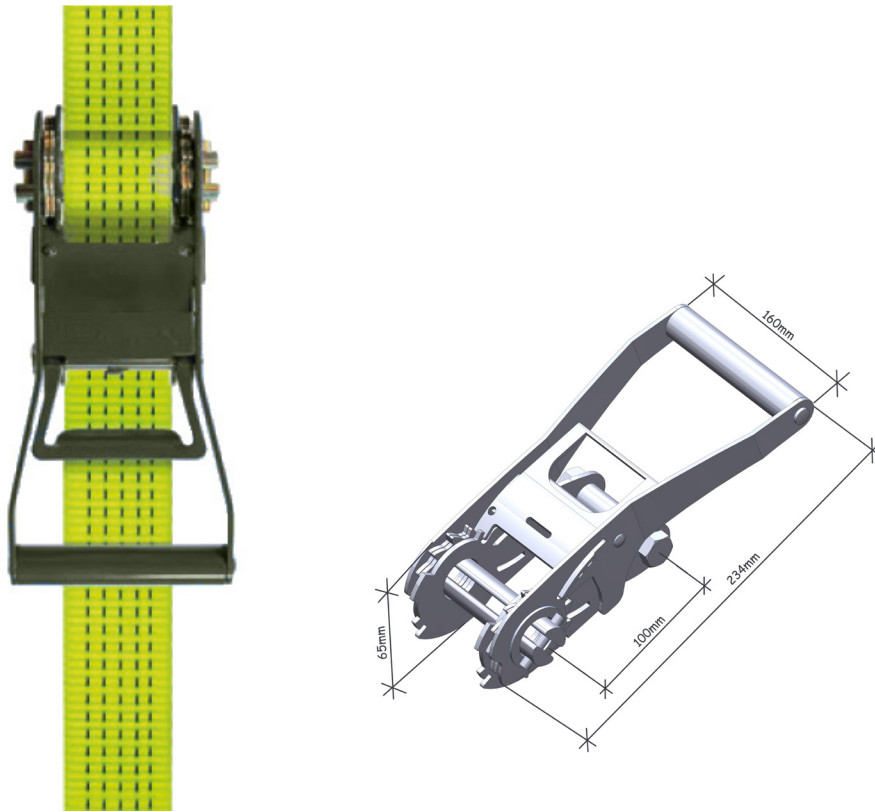
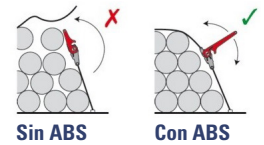


ABS

Aflojamiento
progresivo

CON **TFI**
incluido

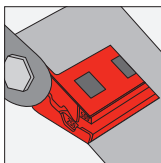


Descripción

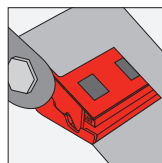
- Sistema ABS - Este sistema permite aflojar gradualmente la carga. Evita que la carga se derrumbe a la hora de soltar el tensor.
- Doble dentado - La presión se reparte reduciendo el esfuerzo del usuario y el desgaste de los dientes.
- Menor alargamiento - Alargamiento inferior al 4% reduce el numero de paradas para retensar los amarres.

TFI

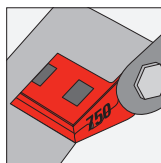
TFI - Indicador 1
250 daN



TFI - Indicador 2
500 daN



TFI - Indicador 3
750 daN



Conforme a

- Norma EN12195-2

Color	STF	LC (Directo)	LC (Cesto)	Anchura	Grosor	Rotura de Tejido
	500 daN	2.500 daN	5.000 daN	50 mm	3,4 mm	7.500 daN

SpanSet S.A

Tel. 943 692 600
Fax. 943 692 575
Email sse@spanset.es

