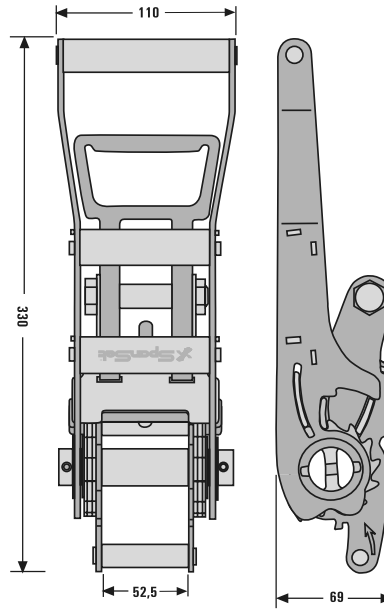


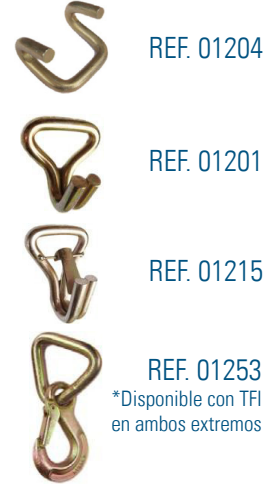


Dimensiones (mm)



ERGO ABS

Terminales



REF. 01253
*Disponible con TFI en ambos extremos



Características

- Tejido : 100% poliéster
- Parte Corta : 30 cm
- Peso (estandar) : 2 3Kg daN

Descripción

- **Sistema ABS** - Este sistema permite aflojar gradualmente la carga. y evita que la carga se derrumbe a la hora de soltar el tensor.
- **Indicador de tensión TFI** - Indicador de fuerza de tensión TFI. de 50 mm. Indica 3 niveles de tensión real: 250, 500 y 750 daN.No es compatible con equipos que no sean SpanSet.
- **Accionamiento invertido** - Ofrece mayor tensado con un esfuerzo físico menor. La palanca ergonómico tensa aplicando la fuerza hacia abajo, y no hacia arriba como los sistemas tradicionales
- **Tensado ergonómico** - Proporciona un mayor tensado, con un menor esfuerzo físico. Reduce el desgaste del empleado y evita riesgos de lesiones.
- **Menor alargamiento** - Alargamiento inferior al 4% reduce el número de paradas para retensar los amarres.

Conforme a

- Norma EN12195-2

Color	STF	LC (Directo)	LC (Cesto)	Anchura	Grosor	Rotura de Tejido
	750 daN	2.500 daN	5.000 daN	50 mm	3,4 mm	7.500 daN

SpanSet S.A

Tel. 943 692 600
Fax. 943 692 575
Email sse@spanset.es

