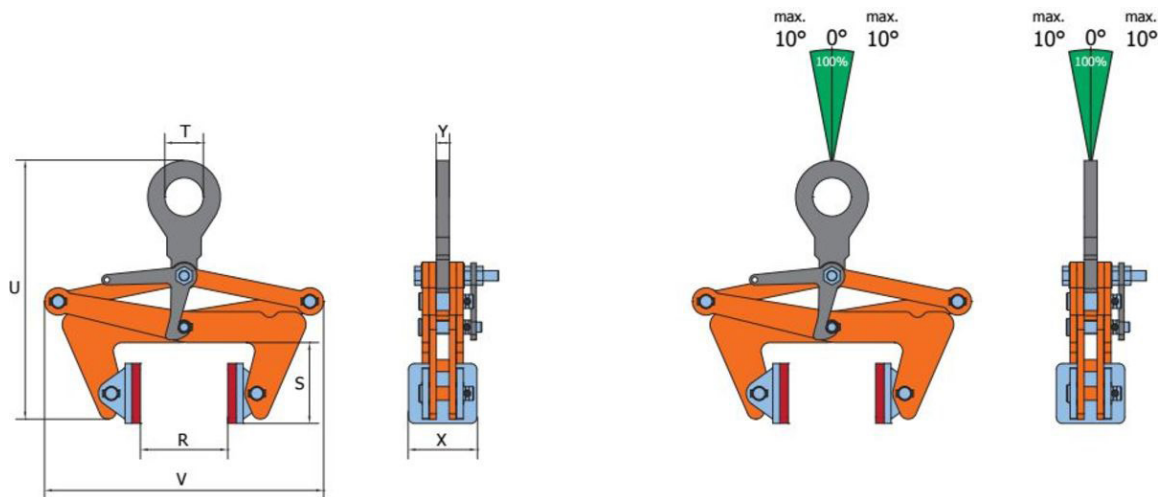


Garras para blocos



Descrição Garra para blocos.

Características

- Uma aderência segura para levantar blocos na posição horizontal.
- A garra bloqueia-se na posição aberta e fecha-se automaticamente depois de desbloquear-se enquanto se puxa pela anilha de elevação.

Referência	CMU [kg]	Abertura R [mm]	S [mm]	T [mm]	U min-max [mm]	V [mm]	X* [mm]	Y [mm]	Peso [Kg]
BLCW 0.5 t	500	30 - 110	95	45	305-460	270-325	80	15	7
BLCW 1 t	1.000	100 - 230	120	45	380-655	425-530	80	15	12
BLCW 2 t	2.000	220 - 360	140	45	410-735	580-675	80	15	18
BLCW 3 t	3.000	350 - 500	178	64	530-900	725-835	100	16	33

*A medida «X» é diferente para a garra esquerda e para a direita. Tenha isto em conta no pedido de peças de reposição.

SpanSet S.A

Tel. +34 943 692 600

Fax. +34 943 692 575

Email sse@spanset.es

www.spanset.pt

