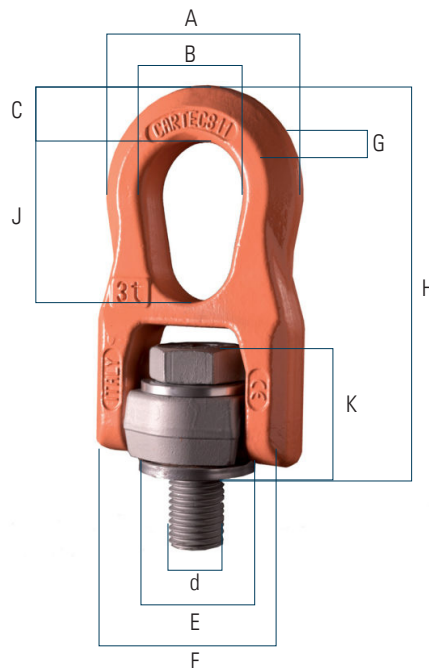


XOPSTWR



Descrição Olhal giratório.

- Características**
- Rotação de 360º ajustável na direção da tração.
 - Anilha de carga basculante.
 - Capacidade de carga máxima em qualquer direção.

Norma • EN1677-4.

Referência	Rosca [d]	CMU [t]	Peso [kg]	A [mm]	B [mm]	C [mm]	E [mm]	F [mm]	G [mm]	H [mm]	J [mm]	K [mm]
XOPSTWR-08	M8	0.3	0.37	56	28	14	30	55	11	99	40	33.5
XOPSTWR-10	M10	0.6	0.37	56	28	14	30	55	11	99	40	34.5
XOPSTWR-12	M12	1	0.37	56	28	14	30	55	11	99	40	35.5
XOPSTWR-14	M14	1.3	1.3	74.5	38	18	47	78	17	135.5	55	46
XOPSTWR-16	M16	1.6	1.3	74.5	38	18	47	78	17	135.5	55	46.5
XOPSTWR-18	M18	2	1.3	74.5	38	18	47	78	17	135.5	55	47
XOPSTWR-20	M20	2.5	1.3	74.5	38	18	47	78	17	135.5	55	48
XOPSTWR-22	M22	3	4	106	56	25	62	114.5	22	198.5	84	63.5
XOPSTWR-24	M24	4	4	106	56	25	62	114.5	22	198.5	84	64.5
XOPSTWR-30	M30	6.3	4	106	56	25	62	114.5	22	198.5	84	68

SpanSet S.A

Tel. +34 943 692 600

Fax. +34 943 692 575

Email sse@spanset.es

www.spanset.pt

