



Confined Space Safety Solutions

Solutions de sécurité en espace clos
Soluciones de seguridad en espacios reducidos

XTRIPA™

Table of Content

24" (610 mm) Mast-Davit Arm with Adapter.....	13
24" (610 mm) Mast-Davit Arm with Adjustable Wall Adapter.....	25
24" (610 mm) Davit Arm with Self-Supporting Barricade.....	33
24" (610 mm) Mast-Davit Arm with Mobile "H" Base.....	41
24" (610 mm) Mast-Davit Arm with Stabilizer.....	45
24" (610 mm) Mast-Davit Arm with Manhole Collar.....	57
48" (1219 mm) Mast-Davit Arm with Adapter.....	67
48" (1219 mm) Mast-Davit Arm with Stabilizer.....	77
96" (2438 mm) Mast-Davit Arm with Adapter.....	87
Pole Hoist System.....	95
XLT Mast-Davit Arm System.....	101
Anchoring Device for Drilling.....	107
Tripod.....	111
Ratchet Lever for Manhole Cover.....	113
Brackets.....	115
Miscellaneous.....	117
Index.....	121

Table des matières

Mât-potence 24" (610 mm) avec adaptateur.....	13
Mât-potence 24" (610 mm) avec adaptateur à muret ajustable.....	25
Potence 24" (610 mm) avec barricade à mât intégré autoportante.....	33
Mât-potence 24" (610 mm) avec base mobile en H.....	41
Mât-potence 24" (610 mm) avec stabilisateur.....	45
Mât-potence 24" (610 mm) avec anneau d'entrée.....	57
Mât-potence 48" (1219 mm) avec adaptateur.....	67
Mât-potence 48" (1219 mm) avec stabilisateur.....	77
Mât-potence 96" (2438 mm) avec adaptateur.....	87
Système perche de levage.....	95
Système mât-potence XLT.....	101
Dispositif d'ancrage pour forage.....	107
Trépied.....	111
Levier à rochet pour couvercle de trou d'homme.....	113
Supports.....	115
Divers.....	117
Index.....	121

Tabla de contenido

24" (610 mm) brazo pescante con adaptador.....	13
24" (610 mm) brazo pescante con adaptador de pared ajustable.....	25
24" (610 mm) brazo pescante con barricada autoportante.....	33
24" (610 mm) brazo pescante con base móvil "H".....	41
24" (610 mm) brazo pescante con estabilizador.....	45
24" (610 mm) brazo pescante con anillo de entrada.....	57
48" (1219 mm) brazo pescante con adaptador.....	67
48" (1219 mm) brazo pescante con estabilizador.....	77
96" (2438 mm) brazo pescante con adaptador.....	87
Sistema de polipasto.....	95
Sistema mástil-davitarm XLT.....	101
Dispositivo de anclaje para taladrar.....	107
Tripode.....	111
Elevador de tapa de registro.....	113
Soportes.....	115
Diverso.....	117
Índice.....	121





Innova Public Utility Products Inc.

MISSION

Innova Public Utility Products Inc. specializes in the design, manufacture, distribution and maintenance of specialized safety equipment. The company designs and manufactures the lightest, most durable and most innovative industrial safety equipment in the world.

HISTORICAL

Innova Public Utility Products Inc. is a company founded in 1997. The company specializes in the manufacturing and distribution of safety equipment and specialized safety products.

It offers its services to companies from several sectors: municipal, industrial, mining, electrical, food, pharmaceutical, petroleum, telecommunications, communications and others. The company ranks for excellence in innovation, quality and customer service.

Since its founding Innova Public Utility Products Inc. maintains a high level of quality as well as an optimal rate of satisfaction of its customers. The company has successfully adapted to its customers by modernizing its facilities and by focusing on the training of its personnel.

Growth is based on its ability to manufacture products that meet customer specifications and a philosophy of innovation.

COMMITMENT

Innova Public Utility Products Inc. is committed to meeting and exceeding the standards applicable to its manufacturing field:

- To be attentive to the needs of its customers.
- Continually improve its product lines by developing new products and perfecting existing products in partnership with end users.
- To offer its employees a clean, pleasant and safe work environment, recognition of their contribution to the advancement of the company.
- Expand its network of distributors around the world and ensure representation with current and potential customers who will source from our distributors.

VISION

To be and remain the world leader in the design and manufacture of confined space safety products. Its systems are the most suitable and of superior quality rarely matched. The company also offers quality training with the XTIRPA Academy on its premises. This leading position will be maintained through its innovations in safety products, through the maintenance of business partnerships with its distributors and through its presence with customers. The company will succeed in maintaining this position by acquiring talent oriented towards a team that is attentive to the needs of the market and capable of providing a product of impeccable quality.

MISIÓN

Innova Utility Products Inc. se especializa en el diseño, fabricación, distribución y mantenimiento de equipos de seguridad especializados. La compañía diseña y fabrica el equipo de seguridad industrial más ligero, duradero e innovador del mundo.

HISTORIA

Public Services Products Innova Inc. es una compañía fundada en 1997. La compañía se especializa en la fabricación y distribución de equipos de seguridad y productos de seguridad especializados.

Ofrece sus servicios a empresas de varios sectores: municipal, industrial, minero, eléctrico, alimentario, farmacéutico, petrolero, telecomunicaciones, comunicaciones y otros. La compañía se clasifica por excelencia en innovación, calidad y servicio al cliente.

Desde su fundación, Innova Public Utility Products Inc. mantiene un alto nivel de calidad y una tasa óptima de satisfacción de sus clientes. La compañía se ha adaptado exitosamente a sus clientes modernizando sus instalaciones y enfocándose en la capacitación de su personal.

El crecimiento se basa en su capacidad para fabricar productos que cumplan con las especificaciones del cliente y una filosofía de innovación.

COMPROMISO

Innova Public Utility Products Inc. se compromete a cumplir y superar los estándares aplicables a su campo de fabricación:

- Estar atento a las necesidades de sus clientes.
- Mejore continuamente sus líneas de productos desarrollando nuevos productos y perfeccionando los productos existentes en asociación con los usuarios finales.
- Ofrecer a sus empleados un ambiente de trabajo limpio, agradable y seguro, reconocimiento de su contribución al avance de la empresa.
- Amplíe su red de distribuidores en todo el mundo y garantice la representación con los clientes actuales y potenciales que obtendrán de nuestros distribuidores.

VISIÓN

Ser y seguir siendo el líder mundial en el diseño y fabricación de productos de seguridad en espacios confinados. Sus sistemas son los más adecuados y de calidad superior raramente igualados. La compañía también ofrece capacitación de calidad con la Academia XTIRPA en sus instalaciones. Esta posición de liderazgo se mantendrá a través de sus innovaciones en productos de seguridad, a través del mantenimiento de asociaciones comerciales con sus distribuidores y a través de su presencia con los clientes. La compañía logrará mantener esta posición al adquirir talento orientado hacia un equipo que esté atento a las necesidades del mercado y capaz de proporcionar un producto de calidad impecable.

Produits de Services Publics Innova Inc.

MISSION

Produits de Services Publics Innova Inc. se spécialise dans la conception, la fabrication, la distribution ainsi que dans l'entretien d'équipements spécialisés en sécurité. L'entreprise conçoit et fabrique des équipements de sécurité industrielle les plus légers, les plus durables et les plus innovants au monde.

HISTORIQUE

Produits de Services Publics Innova Inc. est une société fondée en 1997. L'entreprise est spécialisée dans la fabrication et la distribution d'équipements de sécurité et de produits spécialisés en sécurité.

Elle offre ses services aux entreprises provenant de plusieurs secteurs : municipal, industriel, minier, électrique, alimentaire, pharmaceutique, pétrolier, télécommunication, communications et autres. L'entreprise se positionne au rang de l'excellence en matière d'innovation, de qualité et de service à la clientèle.

Depuis sa fondation Produits de Services Publics Innova Inc. maintient un haut niveau de qualité ainsi qu'un taux de satisfaction optimal de sa clientèle. L'entreprise a su s'adapter à sa clientèle en modernisant ses installations et en misant sur la formation de son personnel.

La croissance repose sur sa capacité de fabrication de produits répondant aux spécifications de sa clientèle et une philosophie d'innovation.

ENGAGEMENT

Produits de Services Publics Innova Inc. s'engage à rencontrer et dépasser les normes applicables à son domaine de fabrication:

- Être à l'écoute des besoins de ses clients.
- Améliorer continuellement ses lignes de produits offerts en développant de nouveaux produits et en perfectionnant les produits existants en partenariat avec les usagers finaux.
- Offrir à ses employés un environnement de travail propre, agréable et sécuritaire, tout temps reconnaissant les contributions à l'avancement de l'entreprise.
- Élargir son réseau de distributeurs à travers le monde et assurer une représentation auprès des clients actuels et potentiels qui s'approvisionneront auprès de nos distributeurs.

VISION

Être et demeurer le leader mondial de conception et fabrication de produits de sécurité en espace clos. Ses systèmes sont des plus adaptés et d'une qualité supérieure rarement égalés. L'entreprise offre également des formations de qualité avec l'Académie XTIRPA à même ses installations. Cette position de leader sera maintenue par ses innovations en matière de produits de sécurité, par l'entretien de partenariat d'affaires avec ses distributeurs et par sa présence auprès des clients. L'entreprise réussira à garder cette position par l'acquisition de talents orientée vers une équipe à l'écoute des besoins du marché et capable de fournir un produit de qualité irréprochable.



Confined Spaces

Espaces **confinés**

Espacios **confinados**





Vertical Entries

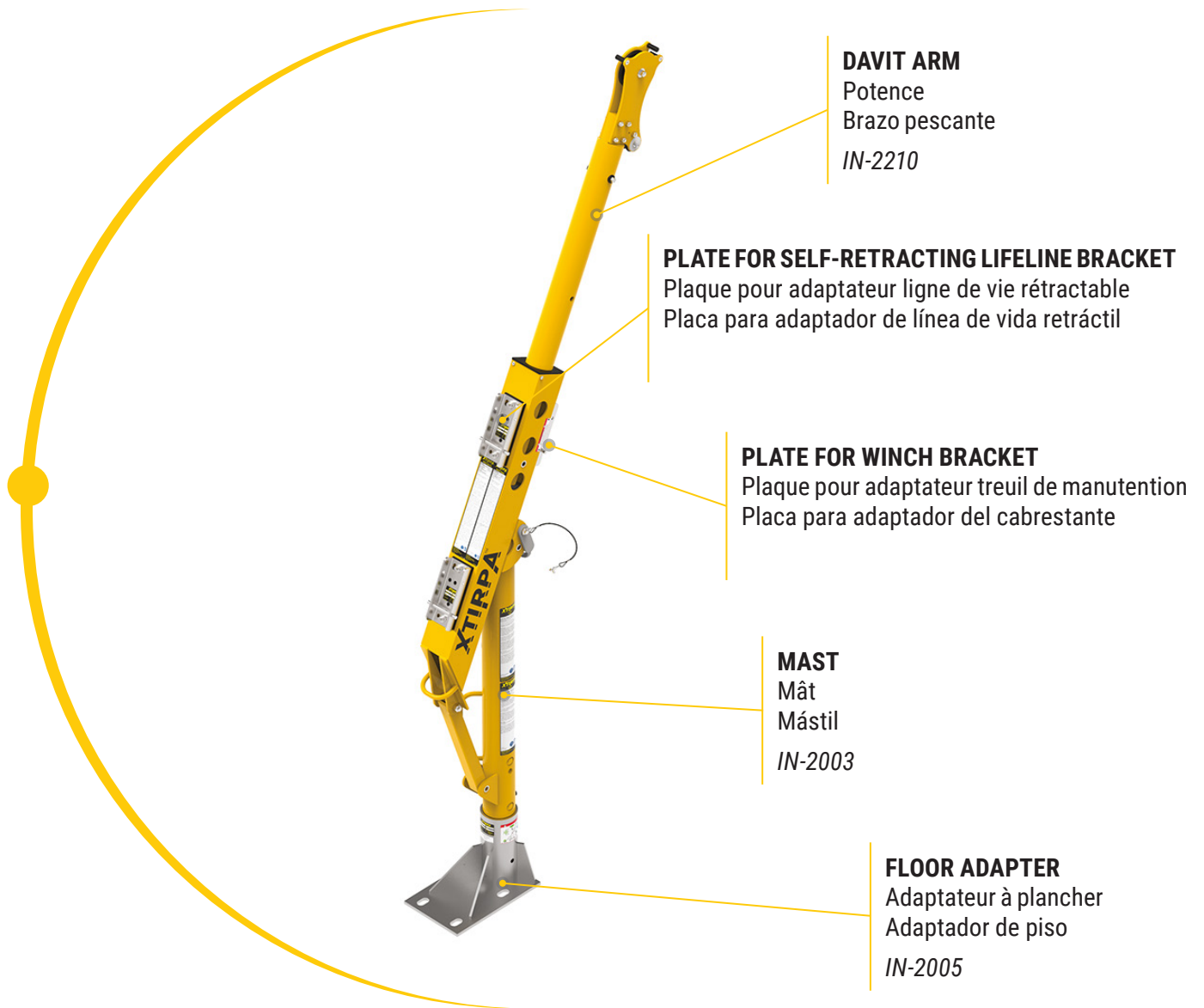
Entrées **verticales**
Entradas **verticales**





24" (610 mm) Mast-Davit Arm with Adapter

Mât-potence 24" (610 mm) avec adaptateur
24" (610 mm) brazo pescante con adaptador





IN-2210

24" (610 mm) davit arm

ENG Equipped with a bracket for the self-retracting lifeline and winch to ease access to confined spaces. To be used with mast **IN-2003** and an appropriate base or with the self-supporting integrated mast barricade **IN-2108** or **IN-2324**. Extendable from 15" to 24" (381 to 610 mm). Equipped with a 22 kN anchor point.

Material: aluminum

Dimensions: L 57"-75" (1436-1896 mm) x W 6" (148 mm) x H 11.3" (286 mm)

Weight: 33 lb (15 kg)

Potence de 24" (610 mm)

FRA Doté d'un support pour ligne de vie rétractable et d'un treuil de manutention pour faciliter l'accès aux espaces confinés. À utiliser avec mât **IN-2003** et une base appropriée ou avec la barricade à mât intégré autoportante **IN-2108** ou **IN-2324**. Extensible de 15" à 24" (381 à 610 mm). Doté d'un point d'ancrage de 22 kN.

Matériaux: aluminium

Dimensions: L 57"-75" (1436-1896 mm) x L 6" (148 mm) x H 11.3" (286 mm)

Poids: 33 lb (15 kg)

Brazo pescante 24" (610 mm)

SPA Equipado con soporte para línea de vida retráctil y cabrestante de manejo para facilitar el acceso a espacios confinados. Para ser utilizado con el mástil **IN-2003** y una base adecuada o con la barricada de mástil integrada autoportante **IN-2108** o **IN-2324**. Extensible de 15" a 24" (381 a 610 mm). Equipado con un punto de anclaje de 22 kN.

Material: aluminio

Dimensiones: L 57"-75" (1436-1896 mm) x A 6" (148 mm) x A 11.3" (286 mm)

Peso: 33 lb (15 kg)



IN-2003

Mast

To be used with davit arm **IN-2210** and a suitable adapter.

Material: aluminum

Dimensions: Ø 3" (76 mm) x H 45" (1145 mm)

Weight: 22 lb (10 kg)

Mât

À utiliser avec la potence **IN-2210** et un adaptateur approprié.

Matériaux: aluminium

Dimensions: Ø 3" (76 mm) x H 45" (1145 mm)

Poids: 22 lb (10 kg)

Mástil

Para ser utilizado con el brazo pescante **IN-2210** y un adaptador adecuado.

Material: aluminio

Dimensiones: Ø 3" (76 mm) x A 45" (1145 mm)

Peso: 22 lb (10 kg)

24" (610 mm) Mast-Davit Arm with Adapter

Mât-potence 24" (610 mm) avec adaptateur
24" (610 mm) brazo pescante con adaptador



IN-2044, IN-2045, IN-2109

Mast extensions

ENG Used to extend the height of the mast **IN-2003**.

Material: aluminum

Part #	Length	Weight
IN-2044	15" (381 mm)	19.8 lb (9 kg)
IN-2045	24" (610 mm)	24.25 lb (11 kg)
IN-2109	18" (457 mm)	22 lb (10 kg)

Rallonges pour mât

FRA Utilisés pour étendre la hauteur du support à mât **IN-2003**.

Matériaux: aluminium

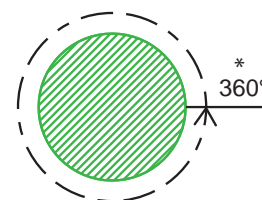
# produit	Longueur	Poids
IN-2044	15" (381 mm)	19.8 lb (9 kg)
IN-2045	24" (610 mm)	24.25 lb (11 kg)
IN-2109	18" (457 mm)	22 lb (10 kg)

Extensiones de mástil

SPA Se utilizan para extender la altura del mástil **IN-2003**.

Material: aluminio

# producto	Longitud	Peso
IN-2044	15" (381 mm)	19.8 lb (9 kg)
IN-2045	24" (610 mm)	24.25 lb (11 kg)
IN-2109	18" (457 mm)	22 lb (10 kg)



IN-2097

Recessed cylindrical adapter for concrete

To be used with mast **IN-2003** and davit arm **IN-2210**.
*Allowable working angle.

Material: AISI 304 stainless steel

Also available in AISI 316 stainless steel (**IN-2328**).

Dimensions: Ø 4" (102 mm) x H 9.1" (232 mm)

Weight: 8.8 lb (4 kg)

Adaptateur cylindrique encastré pour béton

À utiliser avec le mât **IN-2003** et potence **IN-2210**.

*Angle de travail autorisé.

Matériaux: acier inox AISI 304

Également disponible en acier inox AISI 316 (**IN-2328**).

Dimensions: Ø 4" (102 mm) x H 9.1" (232 mm)

Poids: 8.8 lb (4 kg)

Adaptador cilíndrico empotrado para hormigón

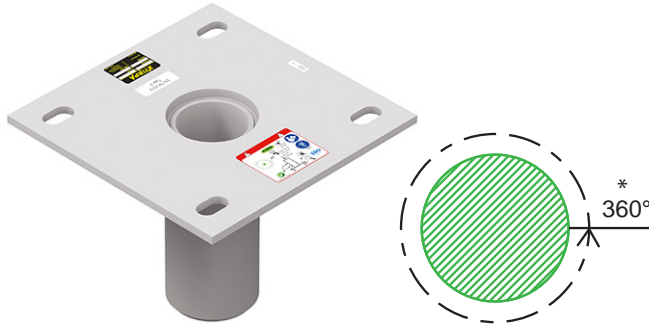
Para ser usado con el mástil **IN-2003** y brazo pescante **IN-2210**. *Ángulo de trabajo permitido.

Material: acero inoxidable AISI 304

También disponible en acero inoxidable AISI 316 (**IN-2328**).

Dimensiones: Ø 4" (102 mm) x A 9.1" (232 mm)

Peso: 8.8 lb (4 kg)



IN-2006

Recessed floor adapter for concrete and steel

ENG To be used with mast **IN-2003** and 24" (610 mm) davit arm **IN-2210** on existing concrete or steel structures. Optional reinforcement plate **P2006-006** available. Anchor bolts not included. *Allowable working angle.

Material: AISI 304 stainless steel
Also available in AISI 316 stainless steel (**IN-2325**) or zinc plated steel (**IN-2114**).

Dimensions: L 12" (305 mm) x W 12" (305 mm) x H 9.4" (238 mm)
Weight: 22 lb (10 kg)

Adaptateur à plancher encastré pour béton et acier

FRA À utiliser avec le mât **IN-2003** et la potence de 24" (610 mm) **IN-2210** sur béton existant ou structures en acier. Plaque de renforcement optionnelle **P2006-006** disponible. Boulons d'ancrage non inclus. *Angle de travail autorisé.

Matériaux: acier inox AISI 304
Également disponible en acier inox AISI 316 (**IN-2325**) ou acier plaqué zinc (**IN-2114**).

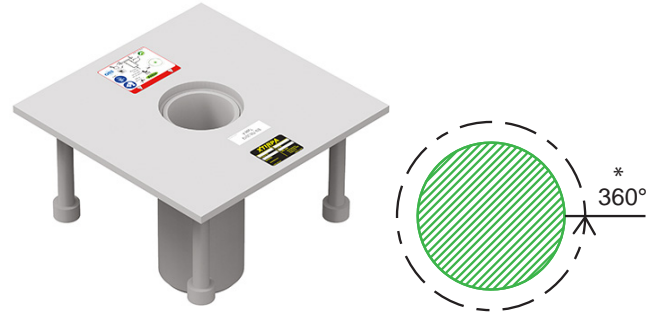
Dimensions: L 12" (305 mm) x L 12" (305 mm) x H 9.4" (238 mm)
Poids: 22 lb (10 kg)

Adaptador de suelo empotrado para hormigón y acero

SPA Utilizar con el mástil **IN-2003** y el brazo pescante 24" (610 mm) **IN-2210** en cemento existente o estructuras de acero. Placa de refuerzo opcional **P2006-006** disponible. Pernos de anclaje no incluidos. *Ángulo de trabajo permitido.

Material: acero inoxidable AISI 304
También disponible en acero inoxidable AISI 316 (**IN-2325**) o acero cincado (**IN-2114**).

Dimensiones: L 12" (305 mm) x A 12" (305 mm) x A 9.4" (238 mm)
Peso: 22 lb (10 kg)



IN-2007

Recessed floor adapter for poured concrete

To be used with mast **IN-2003** and 24" (610 mm) davit arm **IN-2210** when laying concrete for new constructions. Anchor bolts not included. *Allowable working angle.

Material: AISI 304 stainless steel
Also available in stainless steel AISI 316 (**IN-2326**).

Dimensions: L 12" (305 mm) x W 12" (305 mm) x H 9.4" (238 mm)

Weight: 26.4 lb (12 kg)

Adaptateur à plancher encastré pour béton coulé

À utiliser avec le mât **IN-2003** et la potence de 24" (610 mm) **IN-2210** sur béton en phase de pose pour nouvelles constructions. Boulons d'ancrage non inclus. *Angle de travail autorisé.

Matériaux: acier inox AISI 304
Également disponible en acier inox AISI 316 (**IN-2326**).

Dimensions: L 12" (305 mm) x L 12" (305 mm) x H 9.4" (238 mm)

Poids: 26.4 lb (12 kg)

Adaptador de suelo empotrado para hormigón vertido

Utilizar con el mástil **IN-2003** y el brazo pescante 24" (610 mm) **IN-2210** en cemento durante la fase de colocación para nuevas construcciones. Pernos de anclaje no incluidos. *Ángulo de trabajo permitido.

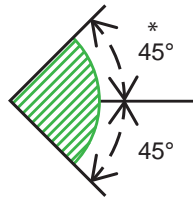
Material: acero inoxidable AISI 304
También disponible en acero inoxidable AISI 316 (**IN-2326**).

Dimensiones: L 12" (305 mm) x A 12" (305 mm) x A 9.4" (238 mm)

Peso: 26.4 lb (12 kg)

24" (610 mm) Mast-Davit Arm with Adapter

Mât-potence 24" (610 mm) avec adaptateur
24" (610 mm) brazo pescante con adaptador



IN-2005

Floor adapter for concrete and steel

ENG To be used with mast **IN-2003** and 24" (610 mm) davit arm **IN-2210** on concrete or steel. Increases the range of the system by installing it near the edge of the structure. Optional reinforcement plate **P2005-001** available. Anchor bolts not included. *Allowable working angle.

Material: AISI 304 stainless steel
Also available in zinc plated steel (**IN-2106**) or AISI 316 stainless steel (**IN-2311**).

Dimensions: L 12.5" (318 mm) x W 8" (203 mm) x H 9.25" (235 mm)
Weight: 22 lb (10 kg)

Adaptateur à plancher pour béton et acier

FRA À utiliser avec le mât **IN-2003** et la potence de 24" (610 mm) **IN-2210** sur béton et acier. Augmente la portée du système par une installation près du bord de la structure. Plaque de renforcement optionnelle **P2005-001** disponible. Boulons d'ancrage non inclus. *Angle de travail autorisé.

Matériaux: acier inox AISI 304
Également disponible en acier plaqué zinc (**IN-2106**) ou acier inox AISI 316 (**IN-2311**).

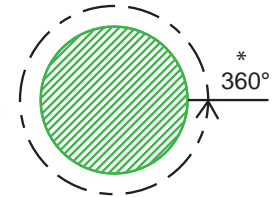
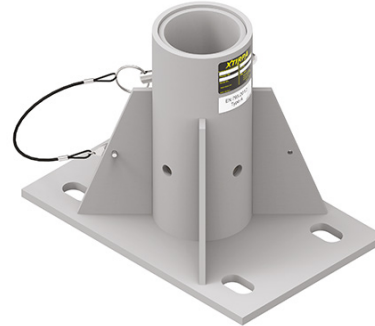
Dimensions: L 12.5" (318 mm) x L 8" (203 mm) x H 9.25" (235 mm)
Poids: 22 lb (10 kg)

Adaptador de piso descentrado para hormigón y acero

SPA Utilizar con el mástil **IN-2003** y el brazo pescante 24" (610 mm) **IN-2210** por hormigón y acero. Aumenta el alcance del sistema al instalarlo cerca del borde de la estructura. Placa de refuerzo opcional **P2005-001** disponible. Pernos de anclaje no incluidos. *Ángulo de trabajo permitido.

Material: acero inoxidable AISI 304
También disponible en acero cincado (**IN-2106**) o acero inoxidable AISI 316 (**IN-2311**).

Dimensiones: L 12.5" (318 mm) x A 8" (203 mm) x A 9.25" (235 mm)
Peso: 22 lb (10 kg)



IN-2105

Central floor adapter for concrete and steel

To be used with mast **IN-2003** and 24" (610 mm) davit arm **IN-2210**. It allows to work with fixed or multiple of 90° angles. Optional reinforcement plate **P2005-001** available. Anchor bolts not included. *Allowable working angle.

Material: AISI 304 stainless steel
Also available in zinc plated steel (**IN-2137**) or AISI 316 stainless steel (**IN-2329**).

Dimensions: L 12.5" (318 mm) x W 8" (203 mm) x H 9.25" (235 mm)
Weight: 22 lb (10 kg)

Adaptateur à plancher central pour béton et acier

À utiliser avec le mât **IN-2003** et la potence de 24" (610 mm) **IN-2210**. Permet des angles de travail fixes et multiples de 90°. Plaque de renforcement optionnelle **P2005-001** disponible. Boulons d'ancrage non inclus. *Angle de travail autorisé.

Matériaux: acier inox AISI 304
Également disponible en acier plaqué zinc (**IN-2137**) ou acier inox AISI 316 (**IN-2329**).

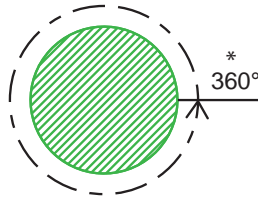
Dimensions: L 12.5" (318 mm) x L 8" (203 mm) x H 9.25" (235 mm)
Poids: 22 lb (10 kg)

Adaptador de piso centrado para hormigón y acero

Utilizar con el mástil **IN-2003** y el brazo pescante 24" (610 mm) **IN-2210**. Permite ángulos de trabajo fijos y múltiples de 90°. Placa de refuerzo opcional **P2005-001** disponible. Pernos de anclaje no incluidos. *Ángulo de trabajo permitido.

Material: acero inoxidable AISI 304
También disponible en acero cincado (**IN-2137**) o acero inoxidable AISI 316 (**IN-2329**).

Dimensiones: L 12.5" (318 mm) x A 8" (203 mm) x A 9.25" (235 mm)
Peso: 22 lb (10 kg)



IN-2013

Wall adapter for concrete and steel

ENG To be used with mast **IN-2003** and 24" (610 mm) davit arm **IN-2210**. Optional reinforcement plate P2013-008 available. Anchor bolts not included. *Allowable working angle.

Material: AISI 304 stainless steel

Also available in zinc plated steel (**IN-2107**) or AISI 316 stainless steel (**IN-2327**).

Dimensions: L 9" (229 mm) x W 4.37" (111 mm) x H 16" (406 mm)

Weight: 29 lb (13 kg)

Adaptateur mural pour béton et acier

FRA À utiliser sur murs avec le mât **IN-2003** et la potence de 24" (610 mm) **IN-2210**. Plaque de renforcement optionnelle P2013-008 disponible. Boulons d'ancrage non inclus. *Angle de travail autorisé.

Matériaux: acier inox AISI 304

Également disponible en acier plaqué zinc (**IN-2107**) ou acier inox AISI 316 (**IN-2327**).

Dimensions: L 9" (229 mm) x L 4.37" (111 mm) x H 16" (406 mm)

Poids: 29 lb (13 kg)

Adaptador de pared para hormigón y acero

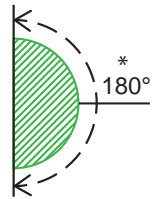
SPA Utilizar en paredes con el mástil **IN-2003** y el brazo pescante 24" (610 mm) **IN-2210**. Placa de refuerzo opcional P2013-008 disponible. Pernos de anclaje no incluidos. *Ángulo de trabajo permitido.

Material: acero inoxidable AISI 304

También disponible en acero cincado (**IN-2107**) o acero inoxidable AISI 316 (**IN-2327**).

Dimensiones: L 9" (229 mm) x A 4.37" (111 mm) x A 16" (406 mm)

Peso: 29 lb (13 kg)



IN-2124

Wall adapter with 8" clearance

To be used with mast **IN-2003** and 24" (610 mm) davit arm **IN-2210**. Provides a 8" (203 mm) clearance from the wall. Anchor bolts not included. *Allowable working angle.

Material: AISI 304 stainless steel

Dimensions: L 14.5" (368 mm) x W 10" (254 mm) x H 16" (406 mm)

Weight: 46 lb (21 kg)

Adaptateur mural avec dégagement de 8"

À utiliser sur murs avec le mât **IN-2003** et la potence de 24" (610 mm) **IN-2210**. Espace le support du mur de 8" (203 mm). Boulons d'ancrage non inclus. *Angle de travail autorisé.

Matériaux: acier inox AISI 304

Dimensions: L 14.5" (368 mm) x L 10" (254 mm) x H 16" (406 mm)

Poids: 46 lb (21 kg)

Adaptador de pared con 8" de espacio libre

Utilizar en paredes con el mástil **IN-2003** y el brazo pescante 24" (610 mm) **IN-2210**. Distancia el mástil de la pared de 8" (203 mm). Pernos de anclaje no incluidos. *Ángulo de trabajo permitido.

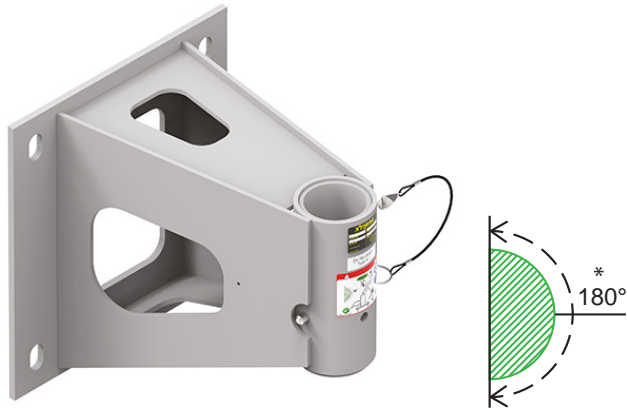
Material: acero inoxidable AISI 304

Dimensiones: L 14.5" (368 mm) x A 10" (254 mm) x A 16" (406 mm)

Peso: 46 lb (21 kg)

24" (610 mm) Mast-Davit Arm with Adapter

Mât-potence 24" (610 mm) avec adaptateur
24" (610 mm) brazo pescante con adaptador



IN-2067

Wall adapter with 14" clearance

ENG To be used with mast **IN-2003** and 24" (610 mm) davit arm **IN-2210**. Provides a 14" (356 mm) clearance from the wall. Anchor bolts not included. *Allowable working angle.

Material: AISI 304 stainless steel
Available in stainless steel AISI 316 (**IN-2312**).
Dimensions: L 14.5" (368 mm) x W 17" (429 mm) x H 16" (406 mm)
Weight: 59 lb (27 kg)

Adaptateur mural avec dégagement de 14"

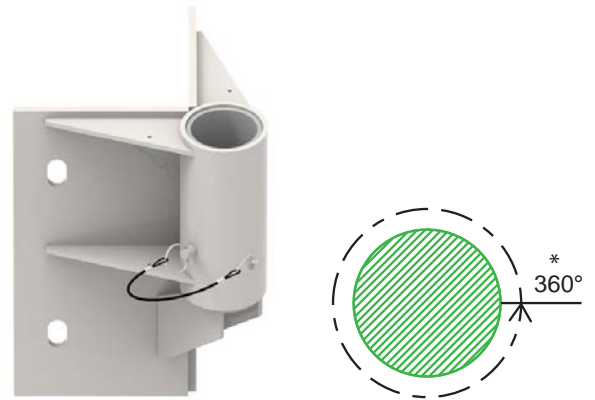
FRA À utiliser sur murs avec le mât **IN-2003** et la potence de 24" (610 mm) **IN-2210**. Espace le support du mur de 14" (356 mm). Boulons d'ancrage non inclus. *Angle de travail autorisé.

Matériaux: acier inox AISI 304
Également disponible en acier inox AISI 316 (**IN-2312**).
Dimensions: L 14.5" (368 mm) x L 17" (429 mm) x H 16" (406 mm)
Poids: 59 lb (27 kg)

Adaptador de pared con 14" de espacio libre

SPA Utilizar en paredes con el mástil **IN-2003** y el brazo pescante 24" (610 mm) **IN-2210**. Distancia el mástil de la pared de 14" (356 mm). Pernos de anclaje incluidos. *Ángulo de trabajo permitido.

Material: acero inoxidable AISI 304
También disponible en acero inoxidable AISI 316 (**IN-2312**).
Dimensiones: L 14.5" (368 mm) x A 17" (429 mm) x A 16" (406 mm)
Peso: 59 lb (27 kg)



IN-2131

Exterior corner wall adapter for concrete

To be used with mast **IN-2003** and 24" (610 mm) davit arm **IN-2210**. Anchor bolts not included. *Allowable working angle.

Material: AISI 304 stainless steel
Dimensions: L 8" (203 mm) x W 8" (203 mm) x H 16" (406 mm)
Weight: 40 lb (18 kg)

Adaptateur mural de coin extérieur pour béton

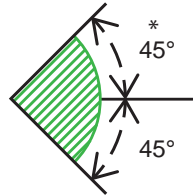
À utiliser sur murs avec le mât **IN-2003** et la potence de 24" (610 mm) **IN-2210**. Boulons d'ancrage non inclus. *Angle de travail autorisé.

Matériaux: acier inox AISI 304
Dimensions: L 8" (203 mm) x L 8" (203 mm) x H 16" (406 mm)
Poids: 40 lb (18 kg)

Adaptador de pared de esquina exterior para hormigón

Utilizar en paredes con el mástil **IN-2003** y el brazo pescante 24" (610 mm) **IN-2210**. Pernos de anclaje no incluidos. *Ángulo de trabajo permitido.

Material: acero inoxidable AISI 304
Dimensiones: L 8" (203 mm) x A 8" (203 mm) x A 16" (406 mm)
Peso: 40 lb (18 kg)



IN-2133

Interior corner wall adapter for concrete

ENG To be used with mast **IN-2003** and 24" (610 mm) davit arm **IN-2210**. Anchor bolts not included. *Allowable working angle.

Material: AISI 304 stainless steel

Dimensions: L 12" (305 mm) x W 12" (305 mm) x H 14" (356 mm)

Weight: 44 lb (20 kg)

Adaptateur mural de coin intérieur pour béton

FRA À utiliser sur murs avec le mât **IN-2003** et la potence de 24" (610 mm) **IN-2210**. Boulons d'ancrage non inclus. *Angle de travail autorisé.

Matériaux: acier inox AISI 304

Dimensions: L 12" (305 mm) x L 12" (305 mm) x H 14" (356 mm)

Poids: 44 lb (20 kg)

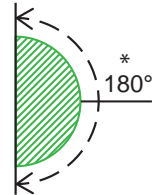
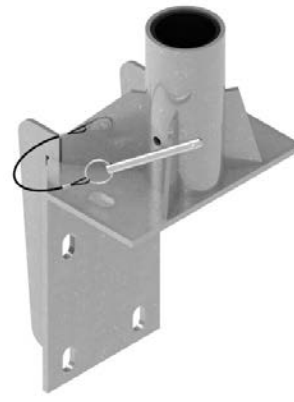
Adaptador de pared de esquina interior para hormigón

SPA Utilizar en paredes con el mástil **IN-2003** y el brazo pescante 24" (610 mm) **IN-2210**. Pernos de anclaje no incluidos. *Ángulo de trabajo permitido.

Material: acero inoxidable AISI 304

Dimensiones: L 12" (305 mm) x A 12" (305 mm) x A 14" (356 mm)

Peso: 44 lb (20 kg)



IN-2117

90° wall adapter (top) for concrete

90° wall adapter allows an anchor point on the top of a wall. To be used with mast **IN-2003** and 24" (610 mm) davit arm **IN-2210**. Anchor bolts not included. *Allowable working angle.

Material: AISI 304 stainless steel

Dimensions: L 12" (305 mm) x W 10.3" (263 mm) x H 23.25" (591 mm)

Weight: 38 lb (17 kg)

Adaptateur mural de 90° (dessus) pour béton

Adaptateur mural de 90° permettant un point d'ancrage sur le dessus d'un mur. À utiliser avec le mât **IN-2003** et la potence de 24" (610 mm) **IN-2210**. Boulons d'ancrage non inclus. *Angle de travail autorisé.

Matériaux: acier inox AISI 304

Dimensions: L 12" (305 mm) x L 10.3" (263 mm) x H 23.25" (591 mm)

Poids: 38 lb (17 kg)

Adaptador de pared 90° (arriba) para cemento

La base de pared de 90° permite un punto de anclaje en la parte superior de una pared. Utilizar en paredes con el mástil **IN-2003** y el brazo pescante 24" (610 mm) **IN-2210**. Pernos de anclaje no incluidos. *Ángulo de trabajo permitido.

Material: acero inoxidable AISI 304

Dimensiones: L 12" (305 mm) x A 10.3" (263 mm) x A 23.25" (591 mm)

Peso: 38 lb (17 kg)

24" (610 mm) Mast-Davit Arm with Adapter

Mât-potence 24" (610 mm) avec adaptateur
24" (610 mm) brazo pescante con adaptador



IN-2072

Cap

ENG Used when the mast is not inserted to prevent objects from falling inside the floor adapter hole.

Material: rubber and plastic

Dimensions: Ø 3.5" (88.9 mm) x H 2" (50.8 mm)

Weight: 4.4 lb (2 kg)

Bouchon

FRA À utiliser quand le mât n'est pas inséré pour éviter la chute d'objets à l'intérieur du trou de l'adaptateur à plancher.

Matériaux: caoutchouc et matériau plastique

Dimensions: Ø 3.5" (88.9 mm) x H 2" (50.8 mm)

Poids: 4.4 lb (2 kg)

Tapón

SPA Úselo cuando el mástil no esté insertado para evitar la caída de objetos dentro del orificio del adaptador de piso.

Material: caucho y plásticos

Dimensiones: Ø 3.5" (88.9 mm) x A 2" (50.8 mm)

Peso: 4.4 lb (2 kg)



IN-2073

Cap with steel cable

Used when the mast is not inserted to prevent objects from falling inside the floor adapter hole. This version comes with steel cable to remain attached to the adapter.

Material: rubber and plastic

Dimensions: Ø 3.5" (88.9 mm) x H 2" (50.8 mm)

Weight: 4.4 lb (2 kg)

Bouchon avec câble en acier

À utiliser quand le mât n'est pas inséré pour éviter la chute d'objets à l'intérieur du trou de l'adaptateur à plancher. Cette version vient avec un câble en acier pour demeurer attachée à l'adaptateur.

Matériaux: caoutchouc et matériau plastique

Dimensions: Ø 3.5" (88.9 mm) x H 2" (50.8 mm)

Poids: 4.4 lb (2 kg)

Tapón con cable de acero

Úselo cuando el mástil no esté insertado para evitar la caída de objetos dentro del orificio del adaptador de piso. Esta versión viene con un cable de acero para permanecer conectado al adaptador.

Material: caucho y plásticos

Dimensiones: Ø 3.5" (88.9 mm) x A 2" (50.8 mm)

Peso: 4.4 lb (2 kg)



IN-2174

Threaded rod kit

ENG This set of four 12" (305 mm) stainless steel threaded rods is used for the installation of sandwich-type bases.

Material: AISI 304 stainless steel

Dimensions: Ø 3/4-10 x L 12" (305 mm)

Weight: 8 lb (3.6 kg)

Ensemble de tiges filetées

FRA Cet ensemble de quatre tiges filetées en acier inoxydable de 12" (305 mm) est utilisé pour l'installation de bases de type sandwich.

Matériaux: acier inox AISI 304

Dimensions: Ø 3/4-10 x L 12" (305 mm)

Poids: 8 lb (3.6 kg)

Conjunto de varillas roscadas

SPA Este conjunto de varillas roscadas de acero inoxidable de 12" (305 mm) se utiliza para la instalación de bases tipo sándwich.

Material: acero inoxidable AISI 304

Dimensiones: Ø 3/4-10 x L 12" (305 mm)

Peso: 8 lb (3.6 kg)



IN-2212

Threaded rod kit

This set of four 16" (406 mm) stainless steel threaded rods is used for the installation of sandwich-type bases.

Material: AISI 304 stainless steel

Dimensions: Ø 3/4-10 x L 16" (406 mm)

Weight: 8.8 lb (4 kg)

Ensemble de tiges filetées

Cet ensemble de quatre tiges filetées en acier inoxydable de 16" (406 mm) est utilisé pour l'installation de bases de type sandwich.

Matériaux: acier inox AISI 304

Dimensions: Ø 3/4-10 x L 16" (406 mm)

Poids: 8.8 lb (4 kg)

Conjunto de varillas roscadas

Este conjunto de varillas roscadas de acero inoxidable de 16" (406 mm) se utiliza para la instalación de bases tipo sándwich.

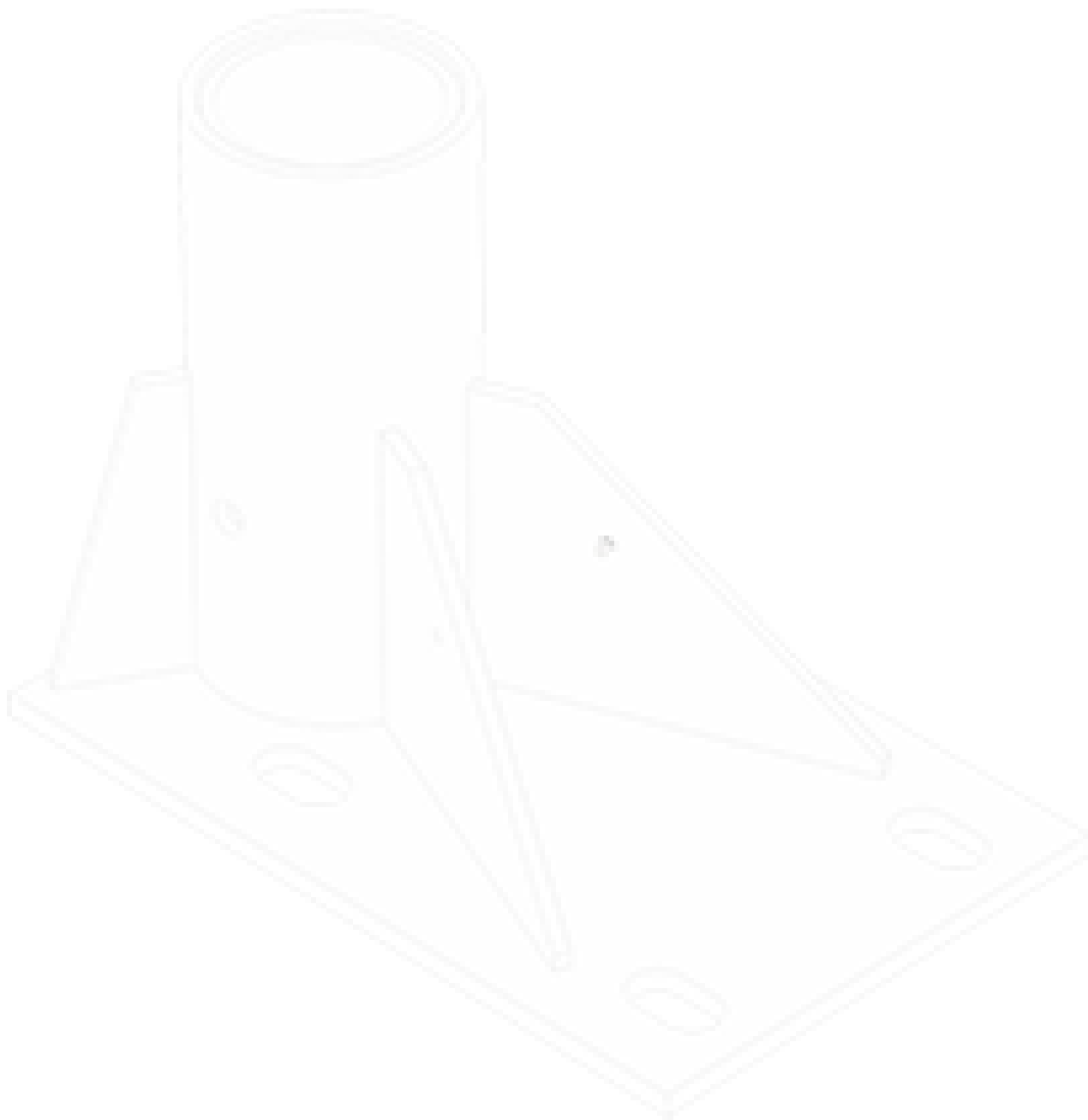
Material: acero inoxidable AISI 304

Dimensiones: Ø 3/4-10 x L 16" (406 mm)

Peso: 8.8 lb (4 kg)

24" (610 mm) Mast-Davit Arm with Adapter

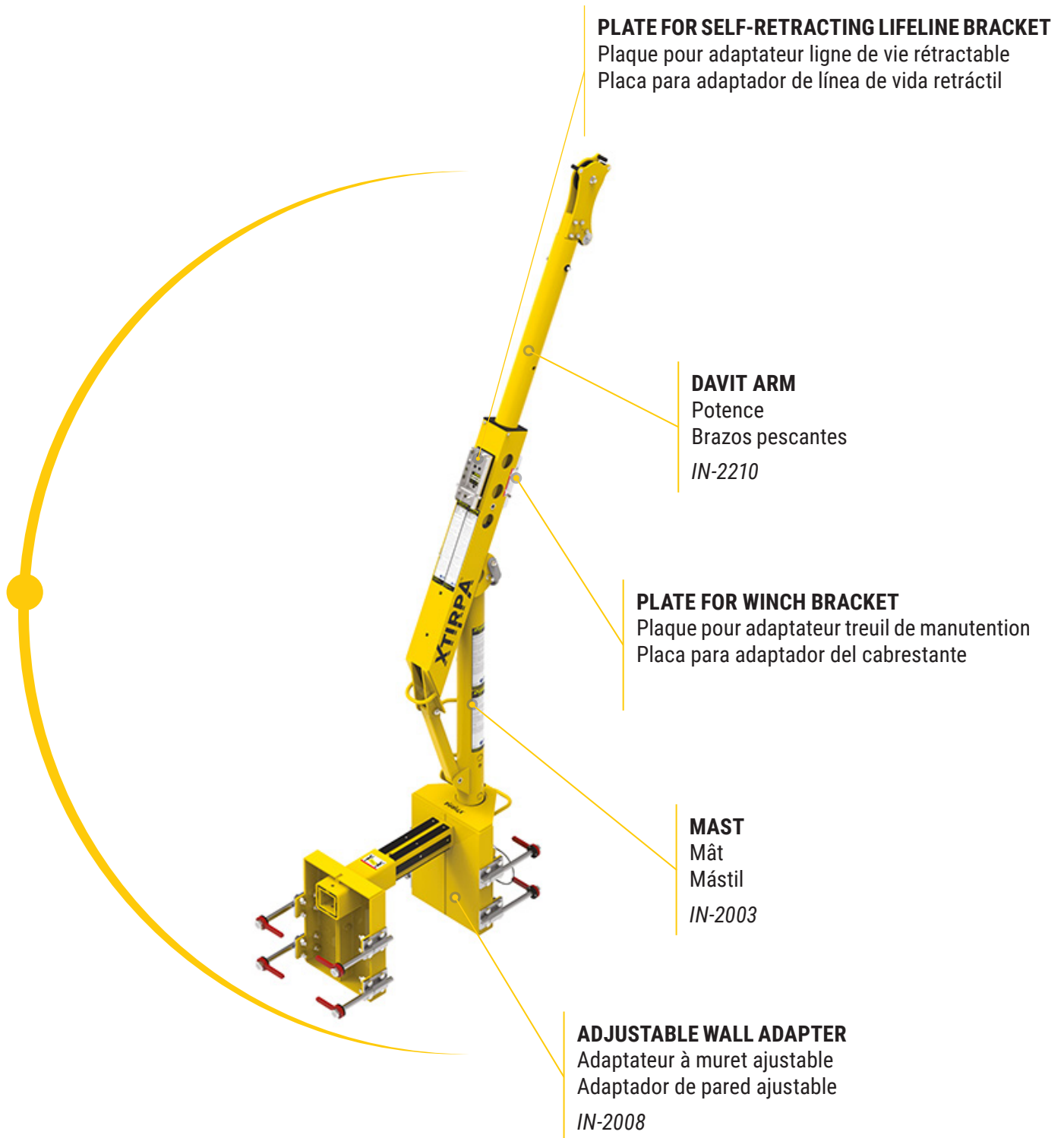
Mât-potence 24" (610 mm) avec adaptateur
24" (610 mm) brazo pescante con adaptador





24" (610 mm) Mast-Davit Arm with Adjustable Wall Adapter

Mât-potence 24" (610 mm) avec adaptateur à muret ajustable
24" (610 mm) brazo pescante con adaptador de pared ajustable





IN-2210

24" (610 mm) davit arm

ENG Equipped with a bracket for the self-retracting lifeline and winch to ease access to confined spaces. To be used with mast **IN-2003** and an appropriate base or with the self-supporting integrated mast barricade **IN-2108** or **IN-2324**. Extendable from 15" to 24" (381 to 610 mm). Equipped with a 22 kN anchor point.

Material: aluminum

Dimensions: L 57"-75" (1436-1896 mm) x W 6" (148 mm) x H 11.3" (286 mm)

Weight: 33 lb (15 kg)

Potence de 24" (610 mm)

FRA Doté d'un support pour ligne de vie rétractable et d'un treuil de manutention pour faciliter l'accès aux espaces confinés. À utiliser avec mât **IN-2003** et une base appropriée ou avec la barricade à mât intégré autoportante **IN-2108** ou **IN-2324**. Extensible de 15" à 24" (381 à 610 mm). Doté d'un point d'ancrage de 22 kN.

Matériaux: aluminium

Dimensions: L 57"-75" (1436-1896 mm) x L 6" (148 mm) x H 11.3" (286 mm)

Poids: 33 lb (15 kg)

Brazo pescante 24" (610 mm)

SPA Equipado con soporte para línea de vida retráctil y cabrestante de manejo para facilitar el acceso a espacios confinados. Para ser utilizado con el mástil **IN-2003** y una base adecuada o con la barricada de mástil integrada autoportante **IN-2108** o **IN-2324**. Extensible de 15" a 24" (381 a 610 mm). Equipado con un punto de anclaje de 22 kN.

Material: aluminio

Dimensiones: L 57"-75" (1436-1896 mm) x A 6" (148 mm) x A 11.3" (286 mm)

Peso: 33 lb (15 kg)



IN-2003

Mast

To be used with davit arm **IN-2210** and a suitable adapter.

Material: aluminum

Dimensions: Ø 3" (76 mm) x H 45" (1145 mm)

Weight: 22 lb (10 kg)

Mât

À utiliser avec la potence **IN-2210** et un adaptateur approprié.

Matériaux: aluminium

Dimensions: Ø 3" (76 mm) x H 45" (1145 mm)

Poids: 22 lb (10 kg)

Mástil

Para ser utilizado con el brazo pescante **IN-2210** y un adaptador adecuado.

Material: aluminio

Dimensiones: Ø 3" (76 mm) x A 45" (1145 mm)

Peso: 22 lb (10 kg)

24" (610 mm) Mast-Davit Arm with Adjustable Wall Adapter

Mât-potence 24" (610 mm) avec adaptateur à muret ajustable
24" (610 mm) brazo pescante con adaptador de pared ajustable



IN-2483

Davit arm with built-in mast

ENG Davit arm with 24" (610 mm) fixed reach. Equipped with a 22 kN anchor point. Offers the possibility of installing a winch or retractable lifeline using the **A2395-07** adapter.

Material: aluminum
Dimensions: L 28.8" (730 mm) x W 4.9" (124 mm) x H 63.2" (1606 mm)
Weight: 50 lb (23 kg)

Potence avec mât intégré

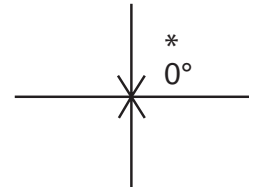
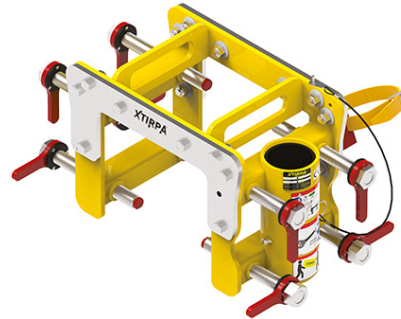
FRA Potence à déport fixe de 24" (610 mm). Doté d'un point d'ancrage de 22 kN. Offre la possibilité d'installer un treuil de manutention ou un ligne de vie rétractable au moyen de l'adaptateur **A2395-07**.

Matériaux: aluminium
Dimensions: L 28.8" (730 mm) x L 4.9" (124 mm) x H 63.2" (1606 mm)
Poids: 50 lb (23 kg)

Brazo pescante con mástil integrado

SPA Brazo pescante con alcance fijo de 24" (610 mm). Equipado con un punto de anclaje de 22 kN. Ofrece la posibilidad de instalar un cabrestante de manejo o línea de vida retráctil utilizando el adaptador **A2395-07**.

Material: aluminio
Dimensiones: L 28.8" (730 mm) x A 4.9" (124 mm) x A 63.2" (1606 mm)
Peso: 50 lb (23 kg)



IN-2482

Adjustable adapter for shoring box

Designed for safe trenching work. To be used on walls with a thickness of 2" to 10.5" (51 mm to 267 mm). Fitted with eight keys to tighten the fixing bars and with a ladder retainer system. Reduced weight and dimensions to ease transport.

*Allowable working angle.

Material: aluminum
Dimensions: L 28.64" (727 mm) x W 12.38" (314 mm) x H 12.5" (318 mm)
Weight: 50 lb (23 kg)

Adaptateur ajustable pour boîte d'étaçonnage

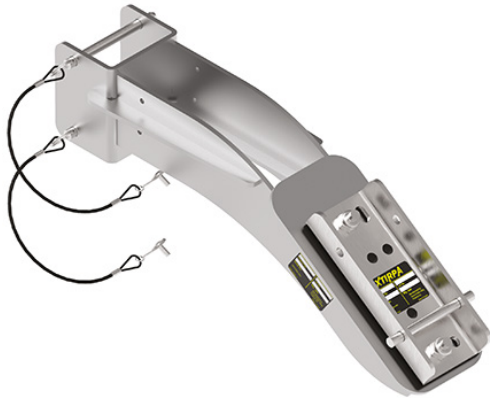
Conçu pour le travail sécuritaire d'étaçonnage en tranchée. À utiliser sur des murets d'une épaisseur de 2" à 10" (51 mm et 267 mm). Équipé de huit clés pour resserrer les barres de fixation et d'un système de retenue d'échelle. De poids et dimensions contenus pour faciliter le transport. *Angle de travail autorisé.

Matériaux: aluminium
Dimensions: L 28.64" (727 mm) x L 12.38" (314 mm) x H 12.5" (318 mm)
Poids: 50 lb (23 kg)

Adaptador ajustable para caja de apuntalamiento

Diseñado para trabajos de zanjas seguros. Para ser utilizado en paredes con un espesor de 2" a 10.5" (51 mm a 267 mm). Equipado con ocho llaves para apretar las barras de fijación y con un sistema de retención de escalera. Con un peso y tamaño reducidos para facilitar el transporte. *Ángulo de trabajo permitido.

Material: aluminio
Dimensiones: L 28.64" (727 mm) x A 12.38" (314 mm) x A 12.5" (318 mm)
Peso: 50 lb (23 kg)



A2395-07

Support for retractable lifeline or winch

ENG To be used with davit arm with built-in mast **IN-2483**.

Material: zinc plated steel

Dimensions: L 18.25" (464 mm) x W 5" (126 mm) x H 6.9" (175 mm)

Weight: 11 lb (5 kg)

Support pour ligne de vie rétractable ou treuil de manutention

FRA À utiliser avec la potence avec mât intégré **IN-2483**.

Matériaux: acier plaqué zinc

Dimensions: L 18.25" (464 mm) x L 5" (126 mm) x H 6.9" (175 mm)

Poids: 11 lb (5 kg)

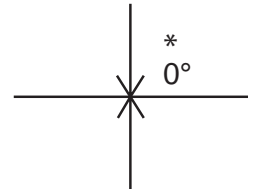
Soporte para línea de vida retráctil o cabrestante de manejo

SPA Utilizar con el brazo pescante con mástil integrado **IN-2483**.

Material: acero cincado

Dimensiones: L 18.25" (464 mm) x A 5" (126 mm) x A 6.9" (175 mm)

Peso: 11 lb (5 kg)



IN-2021

Wall adapter

To be used on walls with a maximum thickness of 3.1" (79 mm).
Ideal for boat applications. *Allowable working angle.

Material: AISI 304 stainless steel

Also available in zinc plated steel (**IN-2129**).

Dimensions: L 8.5" (216 mm) x W 11.3-14.4" (287-366 mm) x H 12.5" (318 mm)

Weight: 38 lb (17 kg)

Adaptateur à muret

À utiliser sur un muret d'une épaisseur maximale de 3.1" (79 mm).

Idéale pour applications sur embarcations. *Angle de travail autorisé.

Matériaux: acier inox AISI 304

Également disponible en acier plaqué zinc (**IN-2129**).

Dimensions: L 8.5" (216 mm) x L 11.3-14.4" (287-366 mm) x H 12.5" (318 mm)

Poids: 38 lb (17 kg)

Adaptador de pared

Para ser utilizado en una pared con un grosor máximo de 3.1" (79 mm).

Idéal para aplicaciones en embarcaciones. *Ángulo de trabajo permitido.

Material: acero inoxidable AISI 304

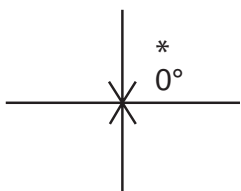
También disponible en acero cincado (**IN-2107**).

Dimensiones: L 8.5" (216 mm) x A 11.3-14.4" (287-366 mm) x A 12.5" (318 mm)

Peso: 38 lb (17 kg)

24" (610 mm) Mast-Davit Arm with Adjustable Wall Adapter

Mât-potence 24" (610 mm) avec adaptateur à muret ajustable
24" (610 mm) brazo pescante con adaptador de pared ajustable



IN-2315

Wall adapter

ENG To be used on walls with thickness between 2" and 5" (51 mm and 127 mm). Ideal for boat applications. *Allowable working angle.

Material: zinc plated steel

Dimensions: L 8.5" (216 mm) x W 13-16" (329-408 mm) x H 12.5" (318 mm)

Weight: 46 lb (21 kg)

Adaptateur à muret

FRA À utiliser sur un muret d'une épaisseur compris entre 2" et 5" (51 mm et 127 mm).

Idéale pour applications sur embarcations. *Angle de travail autorisé.

Matériaux: acier plaqué zinc

Dimensions: L 8.5" (216 mm) x L 13-16" (329-408 mm) x H 12.5" (318 mm)

Poids: 46 lb (21 kg)

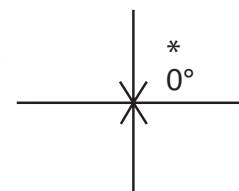
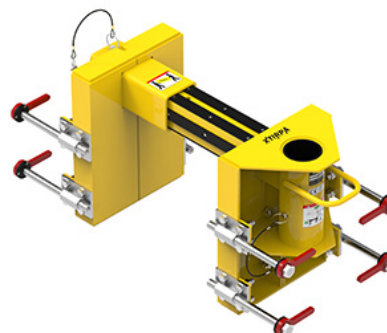
Adaptador de pared

SPA Utilizar en paredes con un espesor comprendido entre 2" y 5" (51 mm y 127 mm). Ideal para aplicaciones en embarcaciones. *Ángulo de trabajo permitido.

Material: acero cincado

Dimensiones: L 8.5" (216 mm) x A 13-16" (329-408 mm) x A 12.5" (318 mm)

Peso: 46 lb (21 kg)



IN-2008

Adjustable wall adapter

To be used on walls with a thickness between 6" and 15.75" (152 mm and 400 mm). Fitted with eight spanners to tighten the fixing bars.

*Allowable working angle.

Material: aluminum

Dimensions: L 21-36.7" (533-932 mm) x W 14.6" (372 mm) x H 16.5" (419 mm)

Weight: 66 lb (30 kg)

Adaptateur à muret ajustable

À utiliser sur un muret d'une épaisseur comprise entre 6" et 15.75" (152 mm et 400 mm). Dotée de huit clés de serrage pour les barres de fixation.

*Angle de travail autorisé.

Matériaux: aluminium

Dimensions: L 21-36.7" (533-932 mm) x L 14.6" (372 mm) x H 16.5" (419 mm)

Peso: 66 lb (30 kg)

Adaptador de pared ajustable

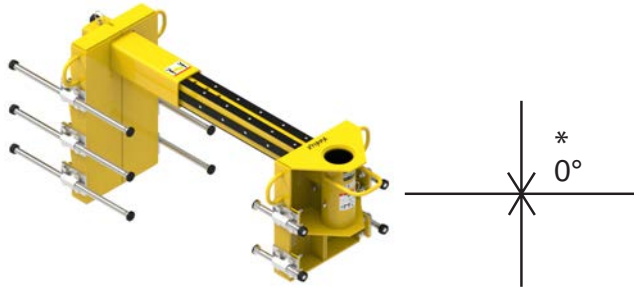
Utilizar en paredes con un espesor comprendido entre 6" y 15.75" (152 mm y 400 mm). Equipada con ocho llaves para el ajuste de las barras de fijación.

*Ángulo de trabajo permitido.

Material: aluminio

Dimensiones: L 21-36.7" (533-932 mm) x A 14.6" (372 mm) x A 16.5" (419 mm)

Peso: 66 lb (30 kg)



IN-2251

Adjustable wall adapter

ENG To be used on walls with a thickness of 12" to 30" (305 mm to 762 mm). Fitted with eight spanners to tighten the fixing bars. *Allowable working angle.

Material: aluminum

Dimensions: L 46"-64" (1168-1624 mm) x W 17.25" (438 mm) x H 22.5" (571 mm)

Weight: 75 lb (34 kg)

Adaptateur à muret ajustable

FRA À utiliser sur un muret d'une épaisseur comprise entre 12" et 30" (305 mm et 762 mm). Dotée de huit clés de serrage pour les barres de fixation. *Angle de travail autorisé.

Matériaux: aluminium

Dimensions: L 46"-64" (1168-1624 mm) x L 17.25" (438 mm) x H 22.5" (571 mm)

Peso: 75 lb (34 kg)

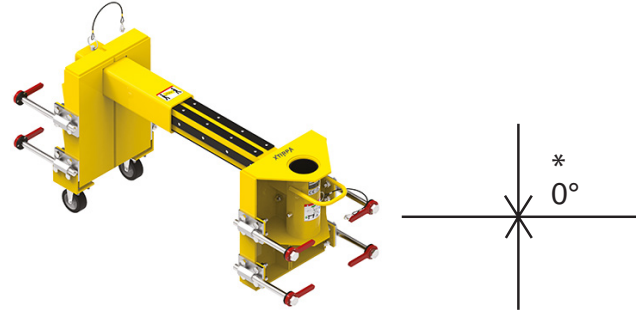
Adaptador de pared ajustable

SPA Utilizar en paredes con un espesor comprendido entre 12" y 30" (305 mm y 762 mm). Equipada con ocho llaves para el ajuste de las barras de fijación. *Ángulo de trabajo permitido.

Material: aluminio

Dimensiones: L 46"-64" (1168-1624 mm) x A 17.25" (438 mm) x A 22.5" (571mm)

Peso: 75 lb (34 kg)



IN-2168

Adjustable wall adapter

To be used on walls with a thickness of 12" to 24" (305 mm to 610 mm). Equipped with wheels and with eight spanners to tighten the fixing bars. *Allowable working angle.

Material: aluminum

Dimensions: L 31"-45" (787-1145 mm) x W 14.7" (373 mm) x H 21.2" (538 mm)

Weight: 68.3 lb (31 kg)

Adaptateur à muret ajustable

À utiliser sur un muret d'une épaisseur comprise entre 12" et 24" (305 mm et 610 mm). Dotée de roues et de huit clés de serrage pour les barres de fixation. *Angle de travail autorisé.

Matériaux: aluminium

Dimensions: L 31"-45" (787-1145 mm) x L 14.7" (373 mm) x H 21.2" (538 mm)

Peso: 68.3 lb (31 kg)

Adaptador de pared ajustable

Utilizar en paredes con un espesor comprendido entre 12" y 24" (305 mm y 610 mm). Equipada con ruedas y ocho llaves para el ajuste de las barras de fijación. *Ángulo de trabajo permitido.

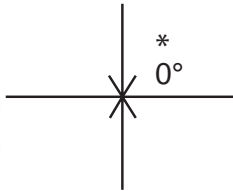
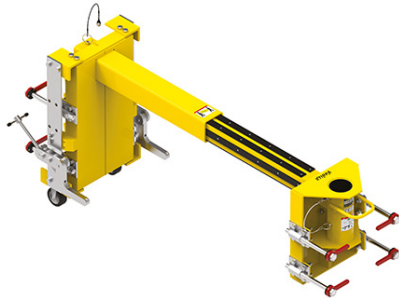
Material: aluminio

Dimensiones: L 31"-45" (787-1145 mm) x A 14.7" (373 mm) x A 21.2" (538 mm)

Peso: 68.3 lb (31 kg)

24" (610 mm) Mast-Davit Arm with Adjustable Wall Adapter

Mât-potence 24" (610 mm) avec adaptateur à muret ajustable
24" (610 mm) brazo pescante con adaptador de pared ajustable



IN-2125

Adjustable wall adapter

ENG To be used on walls with a thickness of 24" to 45" (610 mm to 1143 mm). Equipped with wheels and with eight spanners to tighten the fixing bars. *Allowable working angle.

Material: aluminum

Dimensions: L 41.6"-64" (1056-1615 mm) x W 19" (493 mm) x H 29" (732 mm)

Weight: 115 lb (52 kg)

Adaptateur à muret ajustable

FRA À utiliser sur un muret d'une épaisseur comprise entre 24" et 45" (610 mm et 1143 mm). Dotée de roues et de huit clés de serrage pour les barres de fixation. *Angle de travail autorisé.

Matériaux: aluminium

Dimensions: L 41.6"-64" (1056-1615 mm) x L 19" (493 mm) x H 29" (732 mm)

Poids: 115 lb (52 kg)

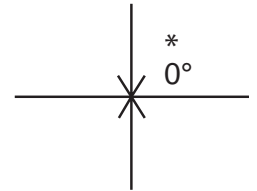
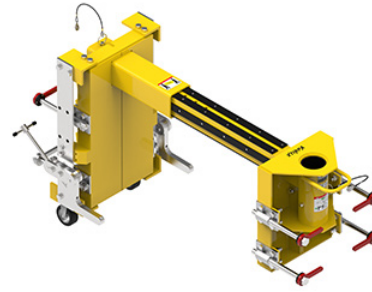
Adaptador de pared ajustable

SPA Utilizar en paredes con un espesor comprendido entre 24" y 45" (610 mm y 1143 mm). Equipada con ruedas y ocho llaves para el ajuste de las barras de fijación. *Ángulo de trabajo permitido.

Material: aluminio

Dimensiones: L 41.6"-64" (1056-1615 mm) x A 19" (493 mm) x A 29" (732 mm)

Peso: 115 lb (52 kg)



IN-2075

Adjustable wall adapter

To be used on walls with a thickness of 8.3" to 31.5" (210 mm to 801 mm). Equipped with wheels and with eight spanners to tighten the fixing bars. *Allowable working angle.

Material: aluminum

Dimensions: L 30"-50" (762-1272 mm) x W 19.4" (493 mm) x H 29" (732 mm)

Weight: 115 lb (52 kg)

Adaptateur à muret ajustable

À utiliser sur un muret d'une épaisseur comprise entre 8.3" et 31.5" (210 mm et 801 mm). Dotée de roues et de huit clés de serrage pour les barres de fixation. *Angle de travail autorisé.

Matériaux: aluminium

Dimensions: L 30"-50" (762-1272 mm) x L 19.4" (493 mm) x H 29" (732 mm)

Poids: 115 lb (52 kg)

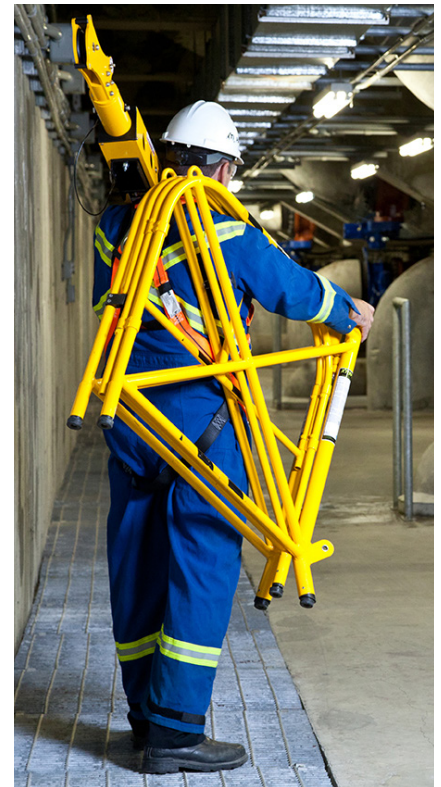
Adaptador de pared ajustable

Utilizar en paredes con un espesor comprendido entre 8.3" y 31.5" (210 mm y 801 mm). Equipada con ruedas y ocho llaves para el ajuste de las barras de fijación. *Ángulo de trabajo permitido.

Material: aluminio

Dimensiones: L 30"-50" (762-1272 mm) x A 19.4" (493 mm) x A 29" (732 mm)

Peso: 115 lb (52 kg)



24" (610 mm) Davit Arm with Self-Supporting Barricade

Potence 24" (610 mm) avec barricade à mât intégré autoportante
24" (610 mm) brazo pescante con barricada autoportante

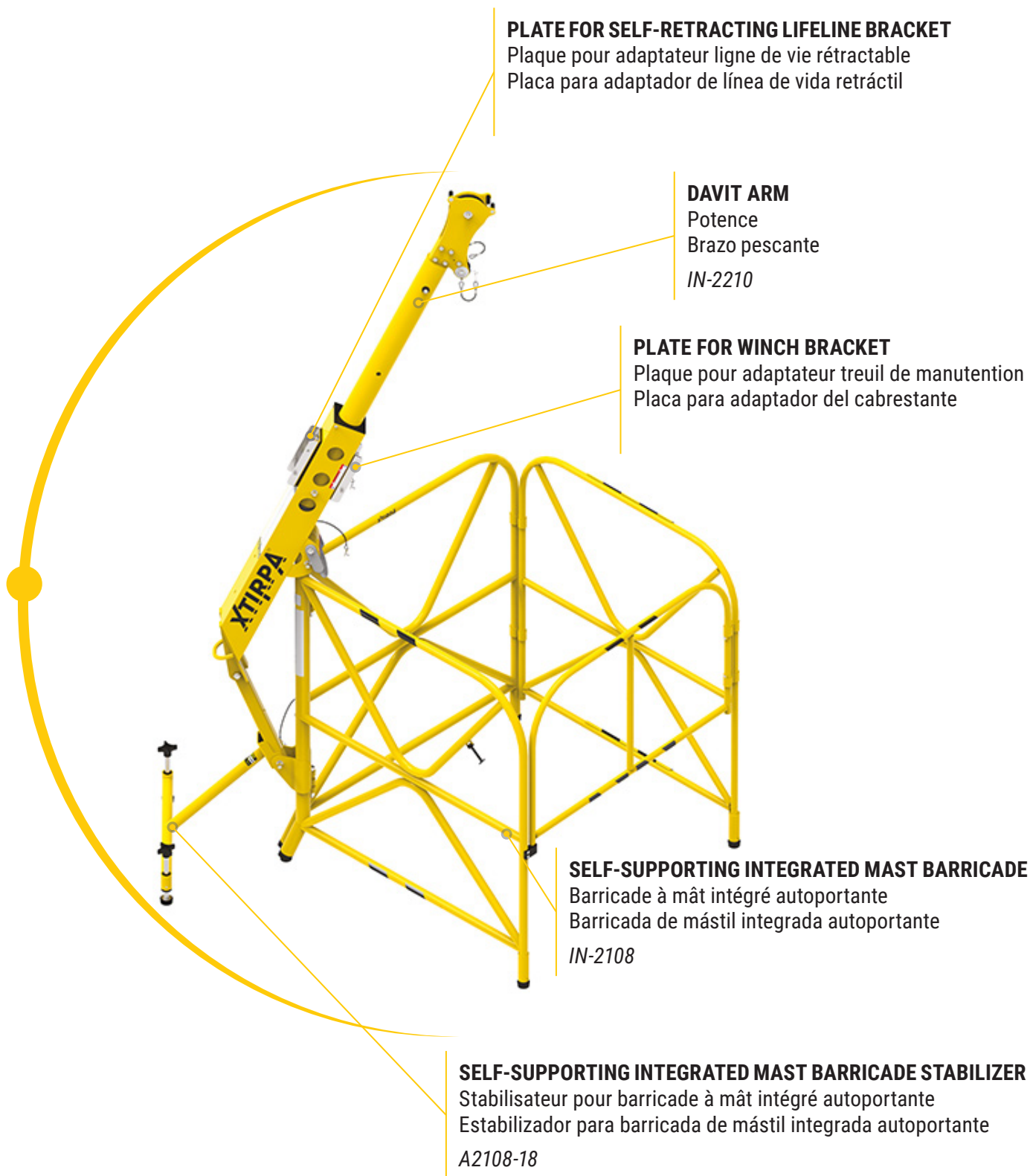


PLATE FOR SELF-RETRACTING LIFELINE BRACKET

Plaque pour adaptateur ligne de vie rétractable
Placa para adaptador de línea de vida retráctil

DAVIT ARM

Potence
Brazo pescante
IN-2210

PLATE FOR WINCH BRACKET

Plaque pour adaptateur treuil de manutention
Placa para adaptador del cabrestante

SELF-SUPPORTING INTEGRATED MAST BARRICADE

Barricade à mât intégré autoportante
Barricada de mástil integrada autoportante
IN-2108

SELF-SUPPORTING INTEGRATED MAST BARRICADE STABILIZER

Stabilisateur pour barricade à mât intégré autoportante
Estabilizador para barricada de mástil integrada autoportante
A2108-18



IN-2210

24" (610 mm) davit arm

ENG Equipped with brackets for self-retracting lifeline and winch to ease access to confined spaces. To be used with mast **IN-2003** and an appropriate base or with the self-supporting integrated mast barricade **IN-2108** or **IN-2324**. Extendable from 15" to 24" (381 mm to 610 mm). Equipped with a 22 kN anchor point.

Material: aluminum

Dimensions: L 57"-75" (1436-1896 mm) x W 6" (148 mm) x H 11.3" (286 mm)

Weight: 33 lb (15 kg)

Potence de 24" (610 mm)

FRA Doté d'un support pour ligne de vie rétractable et d'un treuil de manutention pour faciliter l'accès aux espaces confinés. À utiliser avec le mât **IN-2003** et une base appropriée ou avec la barricade à mât intégré autoportante **IN-2108** ou **IN-2324**. Extensible de 15" à 24" (381 à 610 mm). Doté d'un point d'ancrage de 22 kN.

Matériaux: aluminium

Dimensions: L 57"-75" (1436-1896 mm) x L 6" (148 mm) x H 11.3" (286 mm)

Poids: 33 lb (15 kg)

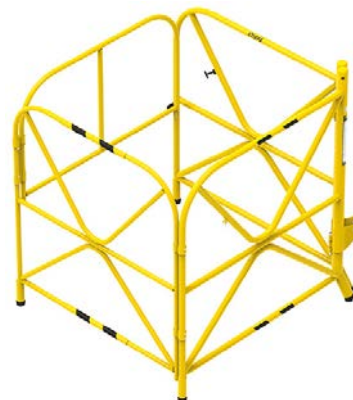
Brazo pescante 24" (610 mm)

SPA Equipado con soporte para línea de vida retráctil y cabrestante de manejo para facilitar el acceso a espacios confinados. Para ser utilizado con el mástil **IN-2003** y una base adecuada o con la barricada de mástil integrada autoportante **IN-2108** o **IN-2324**. Extensible de 15" a 24" (381 a 610 mm). Equipado con un punto de anclaje de 22 kN.

Material: aluminio

Dimensiones: L 57"-75" (1436-1896 mm) x A 6" (148 mm) x A 11.3" (286 mm)

Peso: 33 lb (15 kg)



IN-2108

Self-supporting integrated mast barricade

Used in combination with davit arm **IN-2210**.

Material: aluminum

Dimensions: L 39" (992 mm) x W 37.3" (947 mm) x H 44.6" (1133 mm)

Weight: 33 lb (15 kg)

Barricade à mât intégré autoportante

À utiliser avec la potence **IN-2210**.

Matériaux: aluminium

Dimensions: L 39" (992 mm) x L 37.3" (947 mm) x H 44.6" (1133 mm)

Poids: 33 lb (15 kg)

Barricada de mástil integrada autoportante

Utilizar con brazo pescante **IN-2210**.

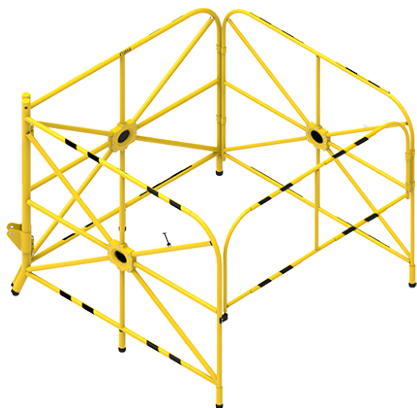
Material: aluminio

Dimensiones: L 39" (992 mm) x A 37.3" (947 mm) x A 44.6" (1133 mm)

Peso: 33 lb (15 kg)

24" (610 mm) Davit Arm with Self-Supporting Barricade

Potence 24" (610 mm) avec barricade à mât intégré autoportante
24" (610 mm) brazo pescante con barricada autoportante



IN-2324

Large self-supporting integrated mast barricade

ENG Used in combination with davit arm **IN-2210**.

Material: aluminum

Dimensions: L 52" (1320 mm) x W 52" (1320 mm) x H 45" (1136 mm)

Weight: 48.5 lb (22 kg)

Grande barricade à mât intégré autoportante

FRA À utiliser avec la potence **IN-2210**.

Matériaux: aluminium

Dimensions: L 52" (1320 mm) x L 52" (1320 mm) x H 45" (1136 mm)

Poids: 48.5 lb (22 kg)

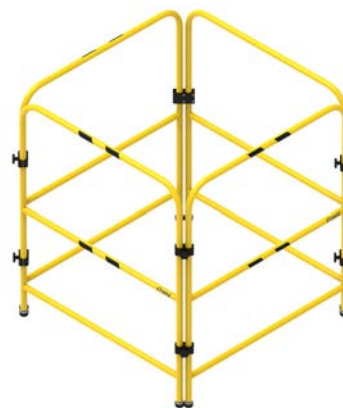
Grande barricada de mástil integrada autoportante

SPA Utilizar con brazo pescante **IN-2210**.

Material: aluminio

Dimensiones: L 52" (1320 mm) x A 52" (1320 mm) x A 45" (1136 mm)

Peso: 48.5 lb (22 kg)



IN-2101

Self-supporting barricade

For the creation of a safe work area or to extend the area of the work area protected by the self-supporting integrated mast barricade **IN-2108** and **IN-2324**.

Material: aluminum

Dimensions: L 38" (965 mm) x W 38" (965 mm) x H 42" (1068 mm)

Weight: 29 lb (13 kg)

Barricade autoportante

Pour la mise en place d'une zone de travail sécuritaire ou pour agrandir la superficie de la zone de travail protégée par les barricades à mât intégré autoportantes **IN-2108** et **IN-2324**.

Matériaux: aluminium

Dimensions: L 38" (965 mm) x L 38" (965 mm) x H 42" (1068 mm)

Poids: 29 lb (13 kg)

Barricada autoportante

Para la creación de un área de trabajo segura o para extender el área del área de trabajo protegida por la barricada de mástil integrada autoportante **IN-2108** e **IN-2324**.

Material: aluminio

Dimensiones: L 38" (965 mm) x A 38" (965 mm) x A 42" (1068 mm)

Peso: 29 lb (13 kg)



A2101-07

Barricade extension

ENG Extend the area of the work area protected by the self-supporting integrated mast barricade **IN-2108** and **IN-2324** or the self-supporting barricade **IN-2101**.

Material: aluminum

Dimensions: L 36.5" (928 mm) x H 42" (1068 mm)

Weight: 7 lb (3.2 kg)

Extension pour barricade

FRA Permet d'agrandir la superficie de la zone de travail protégée par les barricades à mât intégré autoportantes **IN-2108** et **IN-2324** ou la barricade autoportante **IN-2101**.

Matériaux: aluminium

Dimensions: L 36.5" (928 mm) x H 42" (1068 mm)

Poids: 7 lb (3.2 kg)

Extensión de la barricada

SPA Extienda el área del área de trabajo protegida por la barricada de mástil integrada autoportante **IN-2108** e **IN-2324** o la barricada autoportante **IN-2101**.

Material: aluminio

Dimensiones: L 36.5" (928 mm) x A 42" (1068 mm)

Peso: 3.4.4 lb (2 kg)



A2101-04

Hinge

Hinge to hold in position the sections of the self-supporting integrated mast barricade **IN-2108** and **IN-2324** or the self-supporting barricade **IN-2101**.

Material: methane ETX70D

Dimensions: L 3" (76 mm) x W 1.25" (31.5 mm) x H 2.5" (63.5 mm)

Weight: 0.22 lb (0.01 kg)

Penture

Penture pour maintenir en position les sections des barricades à mât intégré autoportantes **IN-2108** et **IN-2324** ou la barricade autoportante **IN-2101**.

Matériaux: méthane ETX70D

Dimensions: L 3" (76 mm) x L 1.25" (31.5 mm) x H 2.5" (63.5 mm)

Poids: 0.22 lb (0.01 kg)

Bisagra

Bisagra para mantener en posición las secciones de la barricada integrada autoportante **IN-2108** e **IN-2324** o la barricada autoportante **IN-2101**.

Material: metano ETX70D

Dimensiones: L 3" (76 mm) x A 1.25" (31.5 mm) x A 2.5" (63.5 mm)

Peso: 0.22 lb (0.01 kg)

24" (610 mm) Davit Arm with Self-Supporting Barricade

Potence 24" (610 mm) avec barricade à mât intégré autoportante
24" (610 mm) brazo pescante con barricada autoportante



A2108-18

Stabilizer

ENG Designed for the self-supporting integrated mast barricade **IN-2108** and **IN-2324** to increase the system stability. To be used in open "V" configurations of the self-supporting barricade or when using a retractable lifeline longer than 50' (15 m).

Material: aluminum

Dimensions: L 20.5" (521 mm) x W 14.7" (374 mm) x H 15.6" (395 mm)

Weight: 4.4 lb (2 kg)

Stabilisateur

FRA Conçu pour les barricades à mât intégré autoportantes **IN-2108** et **IN-2324** pour augmenter la stabilité du système.

À utiliser dans les configurations ouvertes en "V" des barricades à mât intégré autoportantes ou lors de l'utilisation d'une ligne vie rétractable d'une longueur supérieure à 50' (15 m).

Matériaux: aluminium

Dimensions: L 20.5" (521 mm) x L 14.7" (374 mm) x H 15.6" (395 mm)

Poids: 4.4 lb (2 kg)

Estabilizador

SPA Idóneo para barricadas autoportantes **IN-2108** y **IN-2324** para aumentar la estabilidad del sistema..

Para ser utilizado en configuraciones abiertas en "V" de barricadas de mástil integradas autoportantes o cuando se utiliza una línea de vida retráctil de más de 50' (15 m).

Material: aluminio

Dimensiones: L 20.5" (521 mm) x A 14.7" (374 mm) x A 15.6" (395 mm)

Peso: 4.4 lb (2 kg)



A2108-20

Stabilizer with wheels

Designed for the self-supporting integrated mast barricade **IN-2108** and **IN-2324** to increase the system stability. To be used in open "V" configurations of the self-supporting barricade or when using a retractable lifeline longer than 50' (15 m). The wheels ensure easier handling of the device and allow it to be moved without the need to take it apart.

Material: aluminum

Dimensions: L 22" (559 mm) x W 14.8" (377 mm) x H 17.3" (440 mm)

Weight: 13.2 lb (6 kg)

Stabilisateur à roues

Conçu pour les barricades à mât intégré autoportantes **IN-2108** et **IN-2324** pour augmenter la stabilité du système. À utiliser dans les configurations ouvertes en "V" des barricades à mât intégré autoportantes ou lors de l'utilisation d'une ligne vie rétractable d'une longueur supérieure à 50' (15 m). Les roues améliorent la maniabilité du dispositif et permettent de le déplacer sans le démonter.

Matériaux: aluminium

Dimensions: L 22" (559 mm) x L 14.8" (377 mm) x H 17.3" (440 mm)

Poids: 13.2 lb (6 kg)

Estabilizador de ruedas

Idóneo para barricadas autoportantes **IN-2108** y **IN-2324** para aumentar la estabilidad del sistema..

Para ser utilizado en configuraciones abiertas en "V" de barricadas de mástil integradas autoportantes o cuando se utiliza una línea de vida retráctil de más de 50' (15 m). Las ruedas mejoran la manejabilidad del dispositivo y permiten desplazarlo sin tener que desmontarlo.

Material: aluminio

Dimensiones: L 22" (559 mm) x A 14.8" (377 mm) x A 17.3" (440 mm)

Peso: 13.2 lb (6 kg)



IN-2009

Conical safety ring

ENG 30" (762 mm) cone shaped seal safety ring, with an air chamber, used specifically with the self-supporting integrated mast barricade **IN-2108** to prevent liquid entry into the confined space.

Material: aluminum

Dimensions: Ø 29" (736 mm) L 42.25" (1073 mm) x H 6" (152 mm)

Weight: 15.4 lb (7 kg)

Anneau de sécurité conique

FRA Anneau de sécurité d'étanchéité conique, avec chambre à air, de 30" (762 mm) utilisé spécifiquement avec la barricade à mât intégré autoportante **IN-2108** pour prévenir l'entrée de liquide à l'intérieur de l'espace confiné.

Matériaux: aluminium

Dimensions: Ø 29" (736 mm) L 42.25" (1073 mm) x H 6" (152 mm)

Poids: 15.4 lb (7 kg)

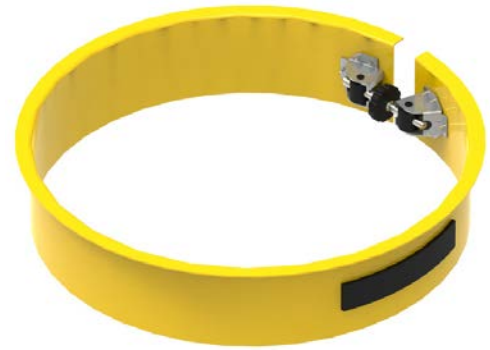
Anillo de seguridad cónico

SPA Anillo de seguridad de sellado cónico, con cámara de aire, 30" (762 mm) utilizado específicamente con la barricada de mástil integrada autoportante **IN-2108** para evitar la entrada de líquido en el espacio confinado.

Material: aluminio

Dimensiones: Ø 29" (736 mm) L 42.25" (1073 mm) x A 6" (152 mm)

Peso: 15.4 lb (7 kg)



IN-2010

Retaining ring

Retaining ring used to keep the conical safety ring **IN-2009** in position. Adjusts from 28-30" (711-762 mm).

Material: aluminum

Dimensions: L 30" (758 mm) x H 6" (156 mm)

Weight: 8.8 lb (4 kg)

Anneau de retient

Anneau de retient utilisée pour maintenir en position l'anneau de sécurité conique **IN-2009**.

S'ajuste entre 28-30" (711-762 mm).

Matériaux: aluminium

Dimensions: L 30" (758 mm) x H 6" (156 mm)

Poids: 8.8 lb (4 kg)

Anillo de retención

Anillo de retención utilizado para mantener el anillo de seguridad cónico **IN-2009** en su posición.

Se ajusta entre 28-30" (711-762 mm).

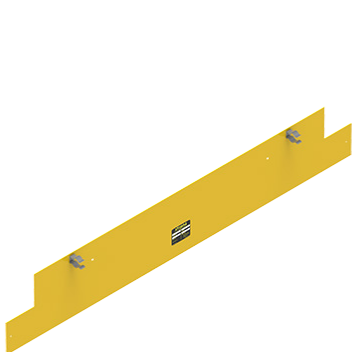
Material: aluminio

Dimensiones: L 30" (758 mm) x H 6" (156 mm)

Peso: 8.8 lb (4 kg)

24" (610 mm) Davit Arm with Self-Supporting Barricade

Potence 24" (610 mm) avec barricade à mât intégré autoportante
24" (610 mm) brazo pescante con barricada autoportante



IN-2176

Kick plate

ENG Kick plate for the self-supporting integrated mast barricade **IN-2108** to prevent objects in the ground from entering the confined space.

Material: aluminum

Dimensions: L 37.5" (925.5 mm) x W 0.6" (1.6 mm) x H 6" (152 mm)

Weight: 1.5 lb (0.68 kg)

Plinthe coup de pied

FRA Plinthe coup de pied pour la barricade à mât intégré autoportante **IN-2108** pour empêcher les objets au sol de glisser dans l'espace confiné.

Matériaux: aluminium

Dimensions: L 37.5" (925.5 mm) x L 0.6" (1.6 mm) x H 6" (152 mm)

Poids: 1.5 lb (0.68 kg)

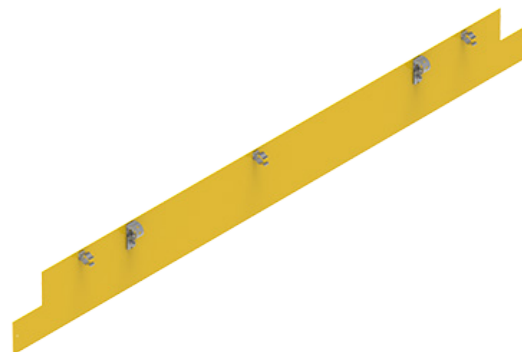
Placa de proteccion

SPA Placa de apoyo para la barricada de mástil integrada autoportante **IN-2108** para evitar que los objetos en el suelo entren en el espacio confinado.

Material: aluminio

Dimensiones: L 37.5" (925.5 mm) x A 0.6" (1.6 mm) x A 6" (152 mm)

Peso: 1.5 lb (0.68 kg)



A2324-09

Kick plate

Kick plate for the large self-supporting integrated mast barricade **IN-2324** to prevent objects in the ground from entering the confined space.

Material: aluminum

Dimensions: L 54" (1372 mm) x W 0.6" (1.6 mm) x H 6" (152 mm)

Weight: 1.5 lb (0.68 kg)

Plinthe coup de pied

Plinthe coup de pied pour la grande barricade à mât intégré autoportante **IN-2324** pour empêcher les objets au sol de glisser dans l'espace confiné.

Matériaux: aluminium

Dimensions: L 54" (1372 mm) x L 0.6" (1.6 mm) x H 6" (152 mm)

Poids: 1.5 lb (0.68 kg)

Placa de proteccion

Placa de apoyo para la grande barricada de mástil integrada autoportante **IN-2324** para evitar que los objetos en el suelo entren en el espacio confinado.

Material: aluminio

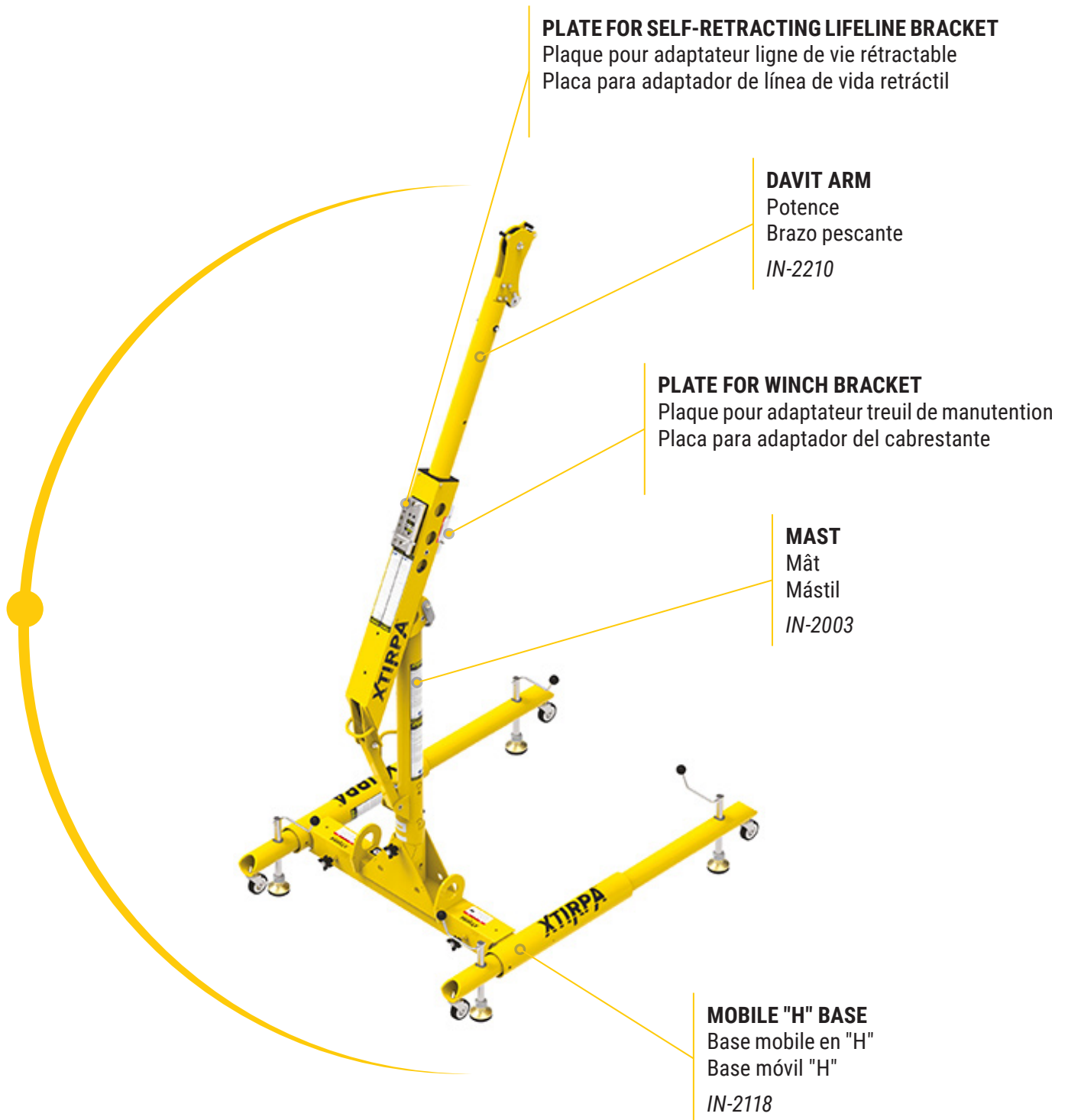
Dimensiones: L 54" (1372 mm) x A 0.6" (1.6 mm) x A 6" (152 mm)

Peso: 1.5 lb (0.68 kg)



24" (610 mm) Mast-Davit Arm with Mobile "H" Base

Mât-potence 24" (610 mm) avec base mobile en H
24" (610 mm) brazo pescante con base móvil "H"





IN-2210

24" (610 mm) davit arm

ENG Equipped with brackets for self-retracting lifeline and winch to ease access to confined spaces. To be used with mast **IN-2003** and an appropriate base or with the self-supporting integrated mast barricade **IN-2108** or **IN-2324**. Extendable from 15" to 24" (381 mm to 610 mm). Equipped with a 22 kN anchor point.

Material: aluminum

Dimensions: L 57"-75" (1436-1896 mm) x W 6" (148 mm) x H 11.3" (286 mm)

Weight: 33 lb (15 kg)

Potence de 24" (610 mm)

FRA Doté d'un support pour ligne de vie rétractable et d'un treuil de manutention pour faciliter l'accès aux espaces confinés. À utiliser avec mât **IN-2003** et une base appropriée ou avec la barricade à mât intégré autoportante **IN-2108** ou **IN-2324**. Extensible de 15" à 24" (381 à 610 mm). Doté d'un point d'ancrage de 22 kN.

Matériaux: aluminium

Dimensions: L 57"-75" (1436-1896 mm) x L 6" (148 mm) x H 11.3" (286 mm)

Poids: 33 lb (15 kg)

Brazo pescante 24" (610 mm)

SPA Equipado con soporte para línea de vida retráctil y cabrestante de manejo para facilitar el acceso a espacios confinados. Para ser utilizado con el mástil **IN-2003** y una base adecuada o con la barricada de mástil integrada autoportante **IN-2108** o **IN-2324**. Extensible de 15" a 24" (381 a 610 mm). Equipado con un punto de anclaje de 22 kN.

Material: aluminio

Dimensiones: L 57"-75" (1436-1896 mm) x A 6" (148 mm) x A 11.3" (286 mm)

Peso: 33 lb (15 kg)



IN-2003

Mast

To be used with davit arm **IN-2210** and a suitable adapter.

Material: aluminum

Dimensions: Ø 3" (76 mm) x H 45" (1145 mm)

Weight: 22 lb (10 kg)

Mât

À utiliser avec la potence **IN-2210** et un adaptateur approprié.

Matériaux: aluminium

Dimensions: Ø 3" (76 mm) x H 45" (1145 mm)

Poids: 22 lb (10 kg)

Mástil

Para ser utilizado con el brazo pescante **IN-2210** y un adaptador adecuado.

Material: aluminio

Dimensiones: Ø 3" (76 mm) x A 45" (1145 mm)

Peso: 22 lb (10 kg)

24" (610 mm) Mast-Davit Arm with Mobile "H" Base

Mât-potence 24" (610 mm) avec base mobile en H
24" (610 mm) brazo pescante con base móvil "H"



IN-2044 / IN-2045 / IN-2109

Mast extensions

ENG Used to extend the height of the mast **IN-2003**.

Material: aluminum

Part #	Length	Weight
IN-2044	15" (381 mm)	19.8 lb (9 kg)
IN-2045	24" (610 mm)	24.25 lb (11 kg)
IN-2109	18" (457 mm)	22 lb (10 kg)

Rallonges pour mât

FRA Utilisés pour étendre la hauteur du support à mât **IN-2003**.

Matériaux: aluminium

# produit	Longueur	Poids
IN-2044	15" (381 mm)	19.8 lb (9 kg)
IN-2045	24" (610 mm)	24.25 lb (11 kg)
IN-2109	18" (457 mm)	22 lb (10 kg)

Extensiones de mástil

SPA Se utilizan para extender la altura del mástil **IN-2003**.

Material: aluminio

# producto	Longitud	Peso
IN-2044	15" (381 mm)	19.8 lb (9 kg)
IN-2045	24" (610 mm)	24.25 lb (11 kg)
IN-2109	18" (457 mm)	22 lb (10 kg)



IN-2118

Mobile "H" base

To be used with mast **IN-2003** and davit arm **IN-2210**.

Material: aluminum

Dimensions: L 43"- 66" (1092-1689 mm) x W 58" (1473 mm) x H 18"-22" (463-558 mm)

Weight: 43 kg

Base mobile en "H"

À utiliser avec le mât **IN-2003** et la potence **IN-2210**.

Matériaux: aluminium

Dimensions: L 43"- 66" (1092-1689 mm) x L 58" (1473 mm) x H 18"-22" (463-558 mm)

Poids: 43 kg

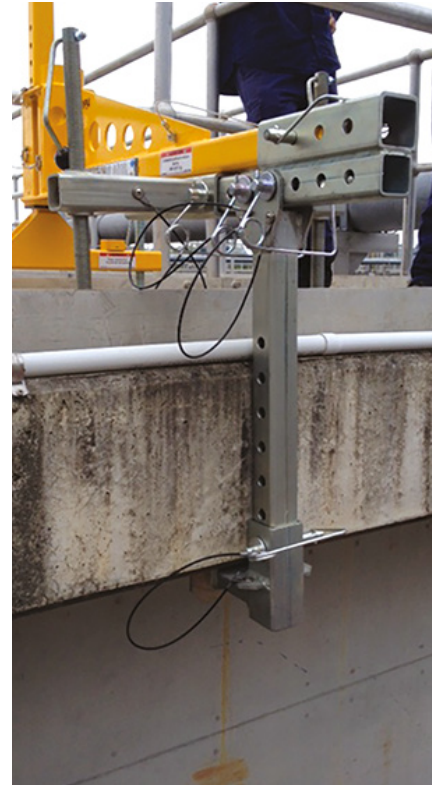
Base móvil "H"

Para ser usado con el mástil **IN-2003** y brazo pescante **IN-2210**.

Material: aluminio

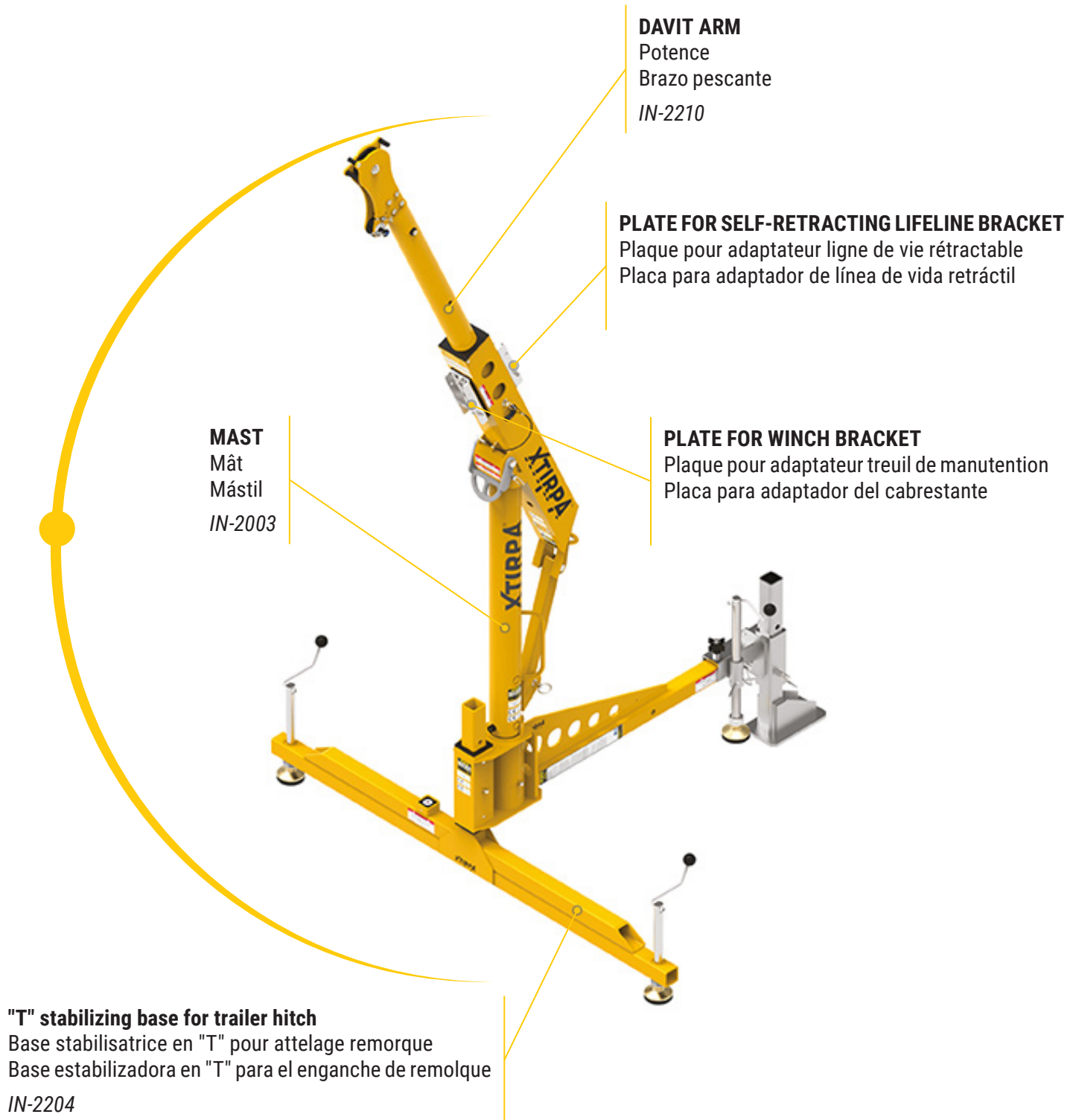
Dimensiones: L 43"- 66" (1092-1689 mm) x A 58" (1473 mm) x A 18"-22" (463-558 mm)

Peso: 43 kg



24" (610 mm) Mast-Davit Arm with Stabilizer

Mât-potence 24" (610 mm) avec stabilisateur
24" (610 mm) brazo pescante con estabilizador





IN-2210

24" (610 mm) davit arm

ENG Equipped with brackets for self-retracting lifeline and winch to ease access to confined spaces. To be used with mast **IN-2003** and an appropriate base or with the self-supporting integrated mast barricade **IN-2108** or **IN-2324**. Extendable from 15" to 24" (381 to 610 mm). Equipped with a 22 kN anchor point.

Material: aluminum

Dimensions: L 57"-75" (1436-1896 mm) x W 6" (148 mm) x H 11.3" (286 mm)

Weight: 33 lb (15 kg)

Potence de 24" (610 mm)

FRA Doté d'un support pour ligne de vie rétractable et d'un treuil de manutention pour faciliter l'accès aux espaces confinés. À utiliser avec mât **IN-2003** et une base appropriée ou avec la barricade à mât intégré autoportante **IN-2108** ou **IN-2324**. Extensible de 15" à 24" (381 à 610 mm). Doté d'un point d'ancrage de 22 kN.

Matériaux: aluminium

Dimensions: L 57"-75" (1436-1896 mm) x L 6" (148 mm) x H 11.3" (286 mm)

Poids: 33 lb (15 kg)

Brazo pescante 24" (610 mm)

SPA Equipado con soporte para línea de vida retráctil y cabrestante de manejo para facilitar el acceso a espacios confinados. Para ser utilizado con el mástil **IN-2003** y una base adecuada o con la barricada de mástil integrada autoportante **IN-2108** o **IN-2324**. Extensible de 15" a 24" (381 a 610 mm). Equipado con un punto de anclaje de 22 kN.

Material: aluminio

Dimensiones: L 57"-75" (1436-1896 mm) x A 6" (148 mm) x A 11.3" (286 mm)

Peso: 33 lb (15 kg)



IN-2003

Mast

To be used with davit arm **IN-2210** and a suitable adapter.

Material: aluminum

Dimensions: Ø 3" (76 mm) x H 45" (1145 mm)

Weight: 22 lb (10 kg)

Mât

À utiliser avec la potence **IN-2210** et un adaptateur approprié.

Matériaux: aluminium

Dimensions: Ø 3" (76 mm) x H 45" (1145 mm)

Poids: 22 lb (10 kg)

Mástil

Para ser utilizado con el brazo pescante **IN-2210** y un adaptador adecuado.

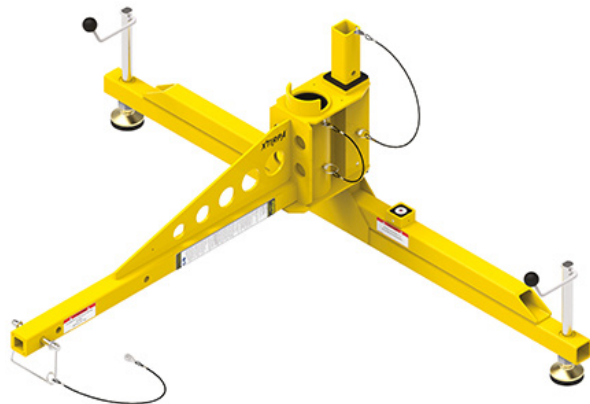
Material: aluminio

Dimensiones: Ø 3" (76 mm) x A 45" (1145 mm)

Peso: 22 lb (10 kg)

24" (610 mm) Mast-Davit Arm with Stabilizer

Mât-potence 24" (610 mm) avec stabilisateur
24" (610 mm) brazo pescante con estabilizador



IN-2204

60" (1521 mm) "T" stabilizing base for trailer hitch

ENG Used to mount mast **IN-2003** and 24" (610 mm) davit arm **IN-2210**.
Equipped with screw-in stabilizer feet to simplify leveling.
Recommended if a stretcher is needed.

Material: aluminum

Dimensions: L 60" (1521 mm) x W 42.6" (1083 mm) x H 24-31.5" (612-801 mm)

Weight: 44 lb (20 kg)

Base stabilisatrice en "T" de 60" (1521 mm) pour attelage remorque

FRA À utiliser pour la fixation du mât **IN-2003** et de la potence de 24" (610 mm) **IN-2210**. Doté de pieds stabilisateurs à vis pour simplifier le nivellement.
Utilisation recommandée quand est prévue l'utilisation d'une civière.

Matériaux: aluminium

Dimensions: L 60" (1521 mm) x L 42.6" (1083 mm) x H 24-31.5" (612-801 mm)

Poids: 44 lb (20 kg)

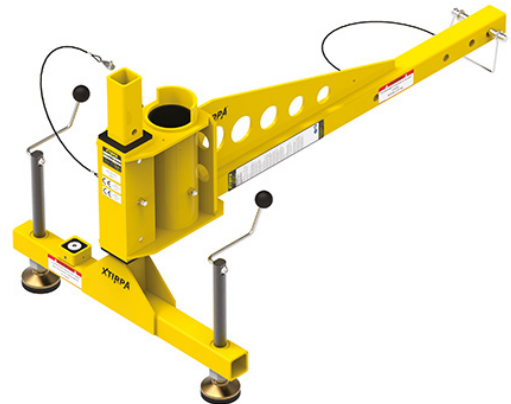
Base estabilizadora en "T" de 60" (1521 mm) para el enganche de remolque

SPA Utilizar con mástil **IN-2003** y brazo pescante 24" (610 mm) **IN-2210**.
Equipado con patas regulables para simplificar su nivelación.
Recomendado si se va a hacer uso de camilla.

Material: aluminio

Dimensiones: L 60" (1521 mm) x A 42.6" (1083 mm) x A 24-31.5" (612-801 mm)

Peso: 44 lb (20 kg)



IN-2126

24" (610 mm) "T" stabilizing base for trailer hitch

Used to mount mast **IN-2003** and 24" (610 mm) davit arm **IN-2210**.
Equipped with screw-in stabilizer feet to simplify leveling.

Material: aluminum

Dimensions: L 24" (610 mm) x W 42.6" (1083 mm) x H 24.1-30" (612-762 mm)

Weight: 33 lb (15 kg)

Base stabilisatrice en "T" de 24" (610 mm) pour attelage remorque

À utiliser pour la fixation du mât **IN-2003** et de la potence de 24" (610 mm) **IN-2210**. Doté de pieds stabilisateurs à vis pour simplifier le nivellement.

Matériaux: aluminium

Dimensions: L 24" (610 mm) x L 42.6" (1083 mm) x H 24.1-30" (612-762 mm)

Poids: 33 lb (15 kg)

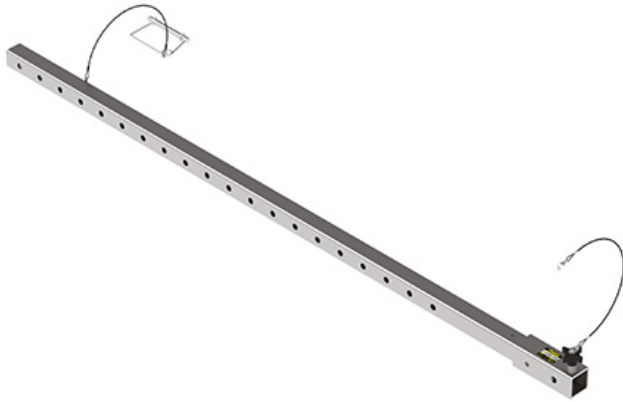
Base estabilizadora en "T" de 24" (610 mm) para el enganche de remolque

Utilizar con mástil **IN-2003** y brazo pescante 24" (610 mm) **IN-2210**.
Equipado con patas regulables para simplificar su nivelación.

Material: aluminio

Dimensiones: L 24" (610 mm) x A 42.6" (1083 mm) x A 24.1-30" (612-762 mm)

Peso: 33 lb (15 kg)



A2126-09 / A2126-69

Additional extensions

ENG Additional extensions used to increase the distance between the anchor and the "T" stabilizing base.

Material: steel A500

Part #	Length	Weight
IN-2126-09	76" (1935 mm)	31 lb (14 kg)
IN-2126-69	39.7" (1008 mm)	17.2 lb (7.18 kg)

Extensions supplémentaires

FRA Extensions supplémentaires utiles pour augmenter la distance entre l'ancrage et la base stabilisatrice en "T".

Matériaux: acier A500

# produit	Longueur	Poids
IN-2126-09	76" (1935 mm)	31 lb (14 kg)
IN-2126-69	39.7" (1008 mm)	17.2 lb (7.18 kg)

Extensión adicional

SPA Extensiones adicionales útiles para incrementar la distancia entre el anclaje y el base estabilizadora en "T".

Material: acero A500

# producto	Longitud	Peso
IN-2126-09	76" (1935 mm)	31 lb (14 kg)
IN-2126-69	39.7" (1008 mm)	17.2 lb (7.18 kg)



A2126-10

Extension for 90° angles

Additional extension allowing the positioning of the anchor at 90° to the stabilizing "T" base. Ideal for optimizing workspaces perpendicular to the anchor.

Material: painted steel

Length: 52" (1321 mm)
Weight: 61.7 lb (28 kg)

Extension pour angles de 90°

Extension supplémentaire permettant le positionnement de l'ancrage à 90° par rapport à la base stabilisatrice en "T". Idéale pour optimiser les espaces de travail perpendiculaire à l'ancrage.

Matériaux: acier peint

Longueur: 52" (1321 mm)
Poids: 61.7 lb (28 kg)

Extensión para ángulos de 90°

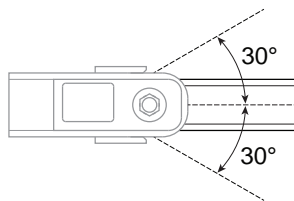
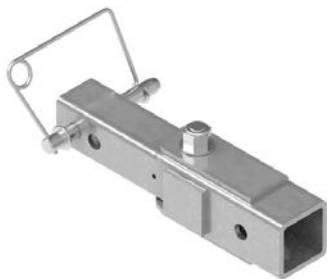
Extensión adicional que permite el posicionamiento del anclaje a 90° con respecto a la base estabilizadora en "T". Ideal para optimizar espacios de trabajo perpendiculares al ancla.

Material: acero pintado

Longitud: 52" (1321 mm)
Peso: 61.7 lb (28 kg)

24" (610 mm) Mast-Davit Arm with Stabilizer

Mât-potence 24" (610 mm) avec stabilisateur
24" (610 mm) brazo pescante con estabilizador



A2126-07

Universal joint assembly

ENG The universal joint assembly attaches to hitch mount **IN-2126** or **IN-2204** allowing a 30° lateral movement when attached to the anchor.

Material: zinc plated steel

Dimensions: L 11.25" (285.8 mm) x W 2" (50.8 mm) x H 2" (50.8 mm)

Weight: 8.8 lb (4 kg)

L'ensemble joint universel

FRA L'ensemble joint universel se fixe au support d'attelage **IN-2126** ou **IN-2204** en permettant un mouvement latéral de 30° lorsqu'il est fixé à l'ancrage.

Matériaux: acier plaqué zinc

Dimensions: L 11.25" (285.8 mm) x L 2" (50.8 mm) x H 2" (50.8 mm)

Poids: 8.8 lb (4 kg)

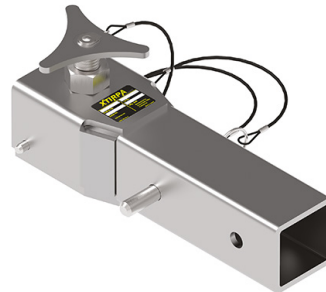
Conjunto de junta universal

SPA El conjunto de junta universal está unido al soporte del enganche **IN-2126** o **IN-2204**, lo que permite un movimiento lateral de 30° cuando está unido al ancla.

Material: acero cincado

Dimensiones: L 11.25" (285.8 mm) x A 2" (50.8 mm) x A 2" (50.8 mm)

Peso: 8.8 lb (4 kg)



IN-2517

Universal coupling adapter

The universal coupling adapter allows the use of stabilization systems with the appropriate European vehicle types.

Material: zinc plated steel

Dimensions: L 13.25" (337 mm) x W 4" (102 mm) x H 4" (102 mm)

Weight: 15 lb (6.18 lb (8 kg))

Adaptateur universel d'attelage

L'adaptateur universel d'attelage permet l'utilisation des systèmes de stabilisation avec les types de véhicules européens appropriés.

Matériaux: acier plaqué zinc

Dimensions: L 13.25" (337 mm) x L 4" (102 mm) x H 4" (102 mm)

Poids: 15 lb (6.18 lb (8 kg))

Adaptador de acoplamiento universal

El adaptador de acoplamiento universal permite el uso de sistemas de estabilización con los tipos de vehículos europeos apropiados.

Material: acero cincado

Dimensiones: L 13.25" (337 mm) x A 4" (102 mm) x A 4" (102 mm)

Peso: 15 lb (6.18 lb (8 kg))



A2126-21

Portable anchor adapter

ENG To be mounted with corresponding threaded aabar. To be used with the "T" stabilizing bases for trailer hitch **IN-2126** and **IN-2204**.

Material: zinc plated steel

Dimensions: L 6.3" (159 mm) x W 13" (337 mm) x H 20.4" (518 mm)

Anchoring dimensions: up to 12.5" (318 mm)

Weight: 35 lb (16 kg)

Adaptateur d'ancrage portable

FRA À fixer avec la barre filetée approprié. À utiliser avec les bases stabilisatrices en "T" pour attelage remorque **IN-2126** et **IN-2204**.

Matériaux: acier plaqué zinc

Dimensions: L 6.3" (159 mm) x L 13" (337 mm) x H 20.4" (518 mm)

Dimensions d'ancrage: jusqu'à 12.5" (318 mm)

Poids: 35 lb (16 kg)

Adaptador de anclaje portátil

SPA Debe montarse con la especial barra roscada. Para ser usado con bases estabilizadoras en "T" para enganche de remolque **IN-2126** e **IN-2204**.

Material: acero cincado

Dimensiones: L 6.3" (159 mm) x A 13" (337 mm) x A 20.4" (518 mm)

Dimensiones de anclaje: hasta 12.5" (318 mm)

Peso: 35 lb (16 kg)



A2126-14

Portable anchor adapter type C clamp 400 mm

To be used with the "T" stabilizing bases for trailer hitch **IN-2126** and **IN-2204** for fixing on steel or concrete beams.

Material: zinc plated steel

Dimensions: L 6.7" (171 mm) x W 7" (178 mm) x H 29" (736 mm)

Dimensions dimensions: up to 17.6" (446 mm)

Weight: 38 lb (17 kg)

Adaptateur d'ancrage portable type serre-joint en C de 400 mm

À utiliser avec les bases stabilisatrices en "T" pour attelage remorque **IN-2126** et **IN-2204** pour la fixation sur poutrelles en acier ou en béton.

Matériaux: acier plaqué zinc

Dimensions: L 6.7" (171 mm) x L 7" (178 mm) x H 29" (736 mm)

Dimensions d'ancrage: jusqu'à 17.6" (446 mm)

Poids: 38 lb (17 kg)

Adaptador de anclaje portátil tipo C abrazadera 400 mm

Para ser usado con bases estabilizadoras en "T" para enganche de remolque **IN-2126** e **IN-2204** para la fijación en vigas de acero u hormigón.

Material: acero cincado

Dimensiones: L 6.7" (171 mm) x A 7" (178 mm) x A 29" (736 mm)

Dimensiones de anclaje: hasta 17.6" (446 mm)

Peso: 38 lb (17 kg)

24" (610 mm) Mast-Davit Arm with Stabilizer

Mât-potence 24" (610 mm) avec stabilisateur
24" (610 mm) brazo pescante con estabilizador



A2126-33

Portable anchor adapter type C clamp 600 mm

ENG To be used with the "T" stabilizing bases for trailer hitch **IN-2126** and **IN-2204** for fixing on steel or concrete beams.

Material: zinc plated steel

Dimensions: L 6.7" (171 mm) x W 7" (178 mm) x H 35" (889 mm)

Dimensions dimensions: up to 23.6" (599 mm)

Weight: 42 lb (19 kg)



A2126-50

Portable anchor type C-clamp with clearing

To be used with the "T" stabilizing bases for trailer hitch **IN-2126** and **IN-2204**. Allows the davit arm system with stabilizer to be installed on surfaces with reduced overhangs.

Material: zinc plated steel

Dimensions: L 14.5" (368 mm) x W 26.3" (667 mm) x H 28.7" (729 mm)

Anchoring dimensions: up to 17.8" (451 mm)

Weight: 59 lb (27 kg)

Adaptateur d'ancrage portable type serre-joint en C de 600 mm

FRA À utiliser avec les bases stabilisatrices en "T" pour attelage remorque **IN-2126** et **IN-2204** pour la fixation sur poutrelles en acier ou en béton.

Matériaux: acier plaqué zinc

Dimensions: L 6.7" (171 mm) x W 7" (178 mm) x H 35" (889 mm)

Dimensions d'ancrage: jusqu'à 23.6" (599 mm)

Poids: 42 lb (19 kg)

Adaptateur d'ancrage portable type serre-joint en C avec dégagement

À utiliser avec les bases stabilisatrices en "T" pour attelage remorque **IN-2126** et **IN-2204**. Permet l'installation du système potence avec stabilisateur sur plans à surplombs réduits.

Matériaux: acier plaqué zinc

Dimensions: L 14.5" (368 mm) x L 26.3" (667 mm) x H 28.7" (729 mm)

Dimensions d'ancrage: jusqu'à 17.8" (451 mm)

Poids: 59 lb (27 kg)

Adaptador de anclaje portátil tipo C abrazadera 600 mm

SPA Para ser usado con bases estabilizadoras en "T" para enganche de remolque **IN-2126** e **IN-2204** para la fijación en vigas de acero u hormigón.

Material: acero cincado

Dimensiones: L 6.7" (171 mm) x W 7" (178 mm) x H 35" (889 mm)

Dimensiones de anclaje: hasta 23.6" (599 mm)

Peso: 42 lb (19 kg)

Anclaje portátil tipo C-abrazadera con liberación

Para ser usado con bases estabilizadoras en "T" para enganche de remolque **IN-2126** e **IN-2204**. Permite la instalación del sistema pescante con el estabilizador en planos con salientes reducidos.

Material: acero cincado

Dimensiones: L 14.5" (368 mm) x A 26.3" (667 mm) x A 28.7" (729 mm)

Dimensiones de anclaje: hasta 17.8" (451 mm)

Peso: 59 lb (27 kg)



IN-2525

Counterweight trolley

ENG To be used with the "T" stabilizing bases for trailer hitch **IN-2126** and **IN-2204** through extension **A2126-38**.
Counter-weights sold separately.

Material: steel and aluminum

Dimensions: L 52" (1308 mm) x W 48" (1206 mm) x H 43-50" (1090-1281 mm)

Weight: 485 lb (220 kg)

Chariot contrepoids

FRA À utiliser avec les bases stabilisatrices en "T" pour attelage remorque **IN-2126** et **IN-2204** au moyen de l'extension **A2126-38**.
Contrepoids vendus séparément.

Matériaux: acier et aluminium

Dimensions: L 52" (1308 mm) x L 48" (1206 mm) x H 43-50" (1090-1281 mm)

Poids: 485 lb (220 kg)

Carro de contrapeso

SPA Para ser usado con bases estabilizadoras en "T" para enganche de remolque **IN-2126** e **IN-2204** mediante la extensión **A2126-38**
Contrapesos vendidos por separado.

Material: acero y aluminio

Dimensiones: L 52" (1308 mm) x A 48" (1206 mm) x A 43-50" (1090-1281 mm)

Peso: 485 lb (220 kg)



A2305-90

Counterweight support

To be used with the "T" stabilizing bases for trailer hitch **IN-2126** or **IN-2204** through extension **A2126-38**.
Counter-weights sold separately.

Material: zinc plated steel

Dimensions: L 47-49" (1181-1257 mm) x W 32" (813 mm) x H 25-34" (637-870 mm)

Weight: 185" (84 kg)

Support contrepoids

À utiliser avec les bases stabilisatrices en "T" pour attelage remorque **IN-2126** ou **IN-2204** au moyen de l'extension **A2126-38**.
Contrepoids vendus séparément.

Matériaux: acier plaqué zinc

Dimensions: L 47-49" (1181-1257 mm) x L 32" (813 mm) x H 25-34" (637-870 mm)

Poids: 185" (84 kg)

Soporte de contrapeso

Para ser usado con bases estabilizadoras en "T" para enganche de remolque **IN-2126** o **IN-2204** mediante la extensión **A2126-38**
Contrapesos vendidos por separado.

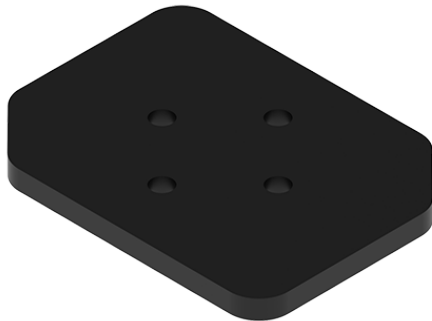
Material: acero cincado

Dimensiones: L 47-49" (1181-1257 mm) x A 32" (813 mm) x A 25-34" (637-870 mm)

Peso: 185" (84 kg)

24" (610 mm) Mast-Davit Arm with Stabilizer

Mât-potence 24" (610 mm) avec stabilisateur
24" (610 mm) brazo pescante con estabilizador



P2305-016N

Counterweight plates

ENG To be installed with the rods **A2525-08** on the counterweight trolley **IN-2525** or with the rods **A2305-99** on the counterweight support **A2305-90**. The number of plates required varies depending on the davit arm used.

Material: steel
Dimensions: L 16" (406 mm) x W 12" (305 mm) x H 1" (25.4 mm)
Weight: 50 lb (22.7 kg)

Plaques de contrepoids

FRA À installer avec les tiges **A2525-08** sur le chariot contrepoids **IN-2525** ou avec les tiges **A2305-99** sur le support contrepoids **A2305-90**. Le nombre de plaques nécessaires varie selon la potence utilisée.

Matériaux: acier
Dimensions: L 16" (406 mm) x L 12" (305 mm) x H 1" (25.4 mm)
Poids: 50 lb (22.7 kg)

Chapas de contrapeso

SPA Para instalar con las barras **A2525-08** en el carro de contrapeso **IN-2525** o con las barras **A2305-99** en el soporte de contrapeso **A2305-90**. El número de placas requeridas varía según el vástago utilizado..

Material: acero
Dimensiones: L 16" (406 mm) x A 12" (305 mm) x A 1" (25.4 mm)
Peso: 50 lb (22.7 kg)



P2525-017

Counterweight plates

To be installed with the rods **A2525-06** on the counterweight trolley **IN-2525** or with the rods **A2305-100** on the counterweight support **A2305-90**. The number of plates required varies depending on the davit arm used.

Material: steel
Dimensions: L 16" (406 mm) x W 12" (305 mm) x H 1" (25.4 mm)
Weight: 50 lb (22.7 kg)

Plaques de contrepoids

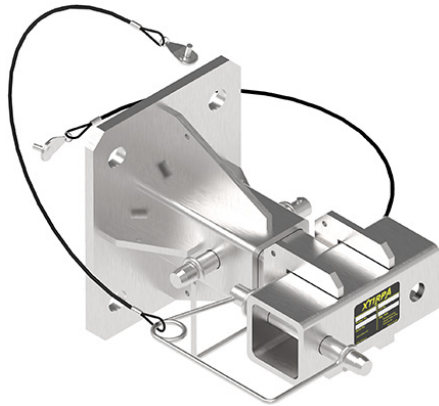
À installer avec les tiges **A2525-06** sur le chariot contrepoids **IN-2525** ou avec les tiges **A2305-100** sur le support contrepoids **A2305-90**. Le nombre de plaques nécessaires varie selon la potence utilisée.

Matériaux: acier
Dimensions: L 16" (406 mm) x L 12" (305 mm) x H 1" (25.4 mm)
Poids: 50 lb (22.7 kg)

Chapas de contrapeso

Para instalar con las barras **A2525-06** en el carro de contrapeso **IN-2525** o con las barras **A2305-100** en el soporte de contrapeso **A2305-90**. El número de placas requeridas varía según el vástago utilizado..

Material: acero
Dimensiones: L 16" (406 mm) x A 12" (305 mm) x A 1" (25.4 mm)
Peso: 50 lb (22.7 kg)



IN-2348

Universal wall mount adapter

ENG Allows the davit arm system with "T" stabilizing base for trailer hitch **IN-2126** or **IN-2204** to be directly fixed to a wall.

Material: steel

Dimensions: L 6.5" (165 mm) x W 8" (203 mm) x H 9.4" (238 mm)

Weight: 18 lb (8 kg)

Adaptateur universel mural

FRA Permet au système potence avec une base stabilisatrice en "T" pour attelage remorque **IN-2126** ou **IN-2204** d'être directement fixé à un mur.

Matériaux: acier

Dimensions: L 6.5" (165 mm) x L 8" (203 mm) x H 9.4" (238 mm)

Poids: 18 lb (8 kg)

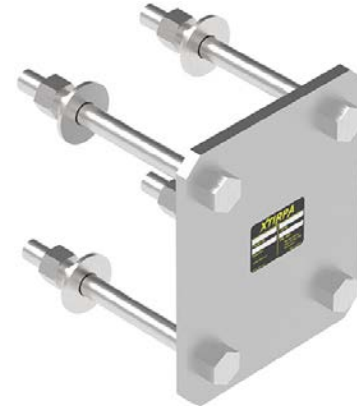
Adaptador de pared universal

SPA Permite que el sistema de brazo de pescante con la base estabilizadora en "T" para el enganche de remolque **IN-2126** o **IN-2204**. se fije directamente a una pared.

Material: acero

Dimensiones: L 6.5" (165 mm) x A 8" (203 mm) x A 9.4" (238 mm)

Peso: 18 lb (8 kg)



A2348-08

Counter-plate for universal wall mount adapter

Allows universal wall mount adapter for the "T" stabilizing base for trailer hitch **IN-2348** to be attached to an existing structure.

Material: zinc plated steel

Dimensions: L 6.5" (165 mm) x W 8" (203 mm) x H 0.4" (10 mm)

Weight: 6.6 lb (3 kg)

Contre-plaque pour adaptateur universel mural

Permet de fixer l'adaptateur universel mural pour base de stabilisation en "T" pour attelage remorque **IN-2348** à une structure existante.

Matériaux: acier plaqué zinc

Dimensions: L 6.5" (165 mm) x L 8" (203 mm) x H 0.4" (10 mm)

Poids: 6.6 lb (3 kg)

Contraplaca para adaptador de pared universal

Permite que el Adaptador de pared universal para base de estabilización "T" para acoplamiento de remolque **IN-2348** a la estructura existente.

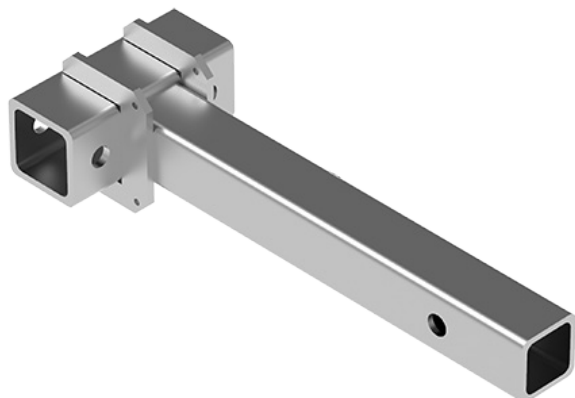
Material: acero cincado

Dimensiones: L 6.5" (165 mm) x A 8" (203 mm) x A 0.4" (10 mm)

Peso: 6.6 lb (3 kg)

24" (610 mm) Mast-Davit Arm with Stabilizer

Mât-potence 24" (610 mm) avec stabilisateur
24" (610 mm) brazo pescante con estabilizador



A2348-05

12" extension for universal wall mount adapter

ENG Allows the davit arm system with "T" stabilizing base for trailer hitch **IN-2126** or **IN-2204** to be directly fixed to a wall to give an additional clearance of 12" (305 mm). To be used with the adapter **IN-2348**.

Material: zinc plated steel

Dimensions: L 17" (431.8 mm) x W 2" (51 mm) x H 2" (51 mm)

Weight: 10 lb (5 kg)

Extension de 12" pour adaptateur universel mural

FRA Permet au système potence avec une base stabilisatrice en "T" pour attelage remorque **IN-2126** ou **IN-2204** d'être directement fixé à un mur et de donner un dégagement supplémentaire de 12" (305 mm). À utiliser avec l'adaptateur **IN-2348**.

Matériaux: acier plaqué zinc

Dimensions: L 17" (431.8 mm) x L 2" (51 mm) x H 2" (51 mm)

Poids: 10 lb (5 kg)

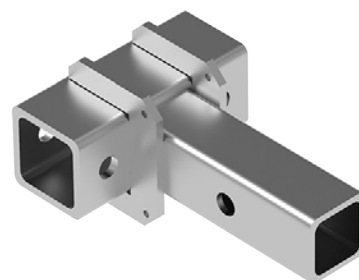
Extensión de 12" para adaptador de pared universal

SPA Permite que el sistema de brazo de pescante con la base estabilizadora en "T" para el enganche de remolque **IN-2126** o **IN-2204** se fije directamente a una pared estabilizador a la pared y proporciona un espacio libre adicional de 12" (305 mm). Para usar con el adaptador **IN-2348**.

Material: acero cincado

Dimensiones: L 17" (431.8 mm) x A 2" (51 mm) x A 2" (51 mm)

Peso: 10 lb (5 kg)



A2348-03

6" extension for universal wall mount adapter

Allows the davit arm system with "T" stabilizing base for trailer hitch **IN-2126** or **IN-2204** to be directly fixed to a wall to give an additional clearance 6" (152.5 mm). To be used with the adapter **IN-2348**.

Material: zinc plated steel

Dimensions: L 8.75" (222.3 mm) x W 2" (51 mm) x H 2" (51 mm)

Weight: 7 lb (3 kg)

Extension pour adaptateur universel mural

Permet au système potence avec une base stabilisatrice en "T" pour attelage remorque **IN-2126** ou **IN-2204** d'être directement fixé à un mur et de donner un dégagement supplémentaire de 6" (152.5 mm). À utiliser avec l'adaptateur **IN-2348**.

Matériaux: acier plaqué zinc

Dimensions: L 8.75" (222.3 mm) x L 2" (51 mm) x H 2" (51 mm)

Poids: 7 lb (3 kg)

Extensión para adaptador universal de pared

Permite que el sistema de brazo de pescante con la base estabilizadora en "T" para el enganche de remolque **IN-2126** o **IN-2204** se fije directamente a una pared estabilizador a la pared y proporciona un espacio libre adicional de 6" (152.4 mm). Para usar con el adaptador **IN-2348**.

Material: acero cincado

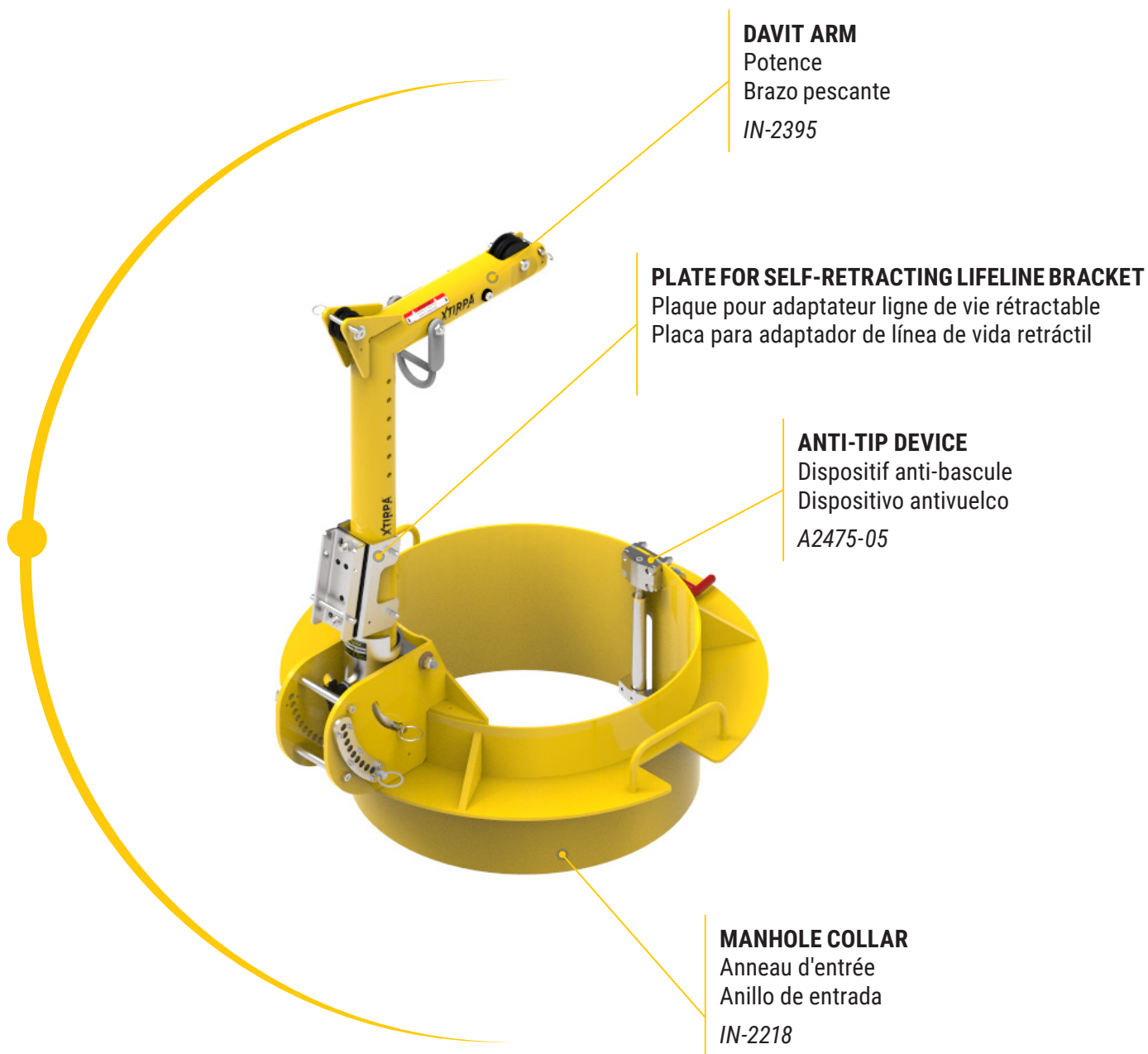
Dimensiones: L 8.75" (222.3 mm) x A 2" (51 mm) x A 2" (51 mm)

Peso: 7 lb (3 kg)



24" (610 mm) Mast-Davit Arm with Manhole Collar

Mât-potence 24" (610 mm) avec anneau d'entrée
24" (610 mm) brazo pescante con anillo de entrada



DAVIT ARM
Potence
Brazo pescante
IN-2395

PLATE FOR SELF-RETRACTING LIFELINE BRACKET
Plaque pour adaptateur ligne de vie rétractable
Placa para adaptador de línea de vida retráctil

ANTI-TIP DEVICE
Dispositif anti-bascule
Dispositivo antivuelco
A2475-05

MANHOLE COLLAR
Anneau d'entrée
Anillo de entrada
IN-2218



IN-2210

24" (610 mm) davit arm

ENG Equipped with bracket for self-retracting lifeline and winch to ease access to confined spaces. To be used with mast **IN-2003** and an appropriate base or with the self-supporting integrated mast barricade **IN-2108** or **IN-2324**. Extendable from 15" to 24" (381 to 610 mm). Equipped with a 22 kN anchor point.

Material: aluminum

Dimensions: L 57"-75" (1436-1896 mm) x W 6" (148 mm) x H 11.3" (286 mm)

Weight: 33 lb (15 kg)

Potence de 24" (610 mm)

FRA Doté d'un support pour ligne de vie rétractable et d'un treuil de manutention pour faciliter l'accès aux espaces confinés. À utiliser avec mât **IN-2003** et une base appropriée ou avec la barricade à mât intégré autoportante **IN-2108** ou **IN-2324**. Extensible de 15" à 24" (381 à 610 mm). Doté d'un point d'ancrage de 22 kN.

Matériaux: aluminium

Dimensions: L 57"-75" (1436-1896 mm) x L 6" (148 mm) x H 11.3" (286 mm)

Poids: 33 lb (15 kg)

Brazo pescante 24" (610 mm)

SPA Equipado con soporte para línea de vida retráctil y cabrestante de manejo para facilitar el acceso a espacios confinados. Para ser utilizado con el mástil **IN-2003** y una base adecuada o con la barricada de mástil integrada autoportante **IN-2108** o **IN-2324**. Extensible de 15" a 24" (381 a 610 mm). Equipado con un punto de anclaje de 22 kN.

Material: aluminio

Dimensiones: L 57"-75" (1436-1896 mm) x A 6" (148 mm) x A 11.3" (286 mm)

Peso: 33 lb (15 kg)



IN-2003

Mast

To be used with davit arm **IN-2210** and a suitable adapter.

Material: aluminum

Dimensions: Ø 3" (76 mm) x H 45" (1145 mm)

Weight: 22 lb (10 kg)

Mât

À utiliser avec la potence **IN-2210** et un adaptateur approprié.

Matériaux: aluminium

Dimensions: Ø 3" (76 mm) x H 45" (1145 mm)

Poids: 22 lb (10 kg)

Mástil

Para ser utilizado con el brazo pescante **IN-2210** y un adaptador adecuado.

Material: aluminio

Dimensiones: Ø 3" (76 mm) x A 45" (1145 mm)

Peso: 22 lb (10 kg)

24" (610 mm) Mast-Davit Arm with Manhole Collar

Mât-potence 24" (610 mm) avec anneau d'entrée
24" (610 mm) brazo pescante con anillo de entrada



IN-2363

Davit arm with built-in mast

ENG To be used in small spaces that do not allow for installation of davit arm **IN-2210** and of mast **IN-2003**. Suggested for manhole diameters less or equal 17.7" (450 mm).

Material: aluminium
Dimensions: Ø 3" (76 mm) x W 13.7" (348 mm) x H 36" (914 mm)
Weight: 15.4 lb (7 kg)

Potence avec support à mât intégré

FRA À utiliser en présence d'espaces réduits qui ne permettent pas l'installation de la potence **IN-2210** et du mât **IN-2003**. Idéal pour trous d'homme de diamètre inférieur ou égal à 17.7" (450 mm).

Matériaux: aluminio
Dimensions: Ø 3" (76 mm) x L 13.7" (348 mm) x H 36" (914 mm)
Poids: 15.4 lb (7 kg)

Brazo pescante con mástil integrado

SPA Debe utilizarse en presencia de espacios reducidos que no permiten instalar el brazo **IN-2210** y mástil **IN-2003**. Ideal para paso de hombre de diámetro inferior o igual a 17.7" (450 mm).

Matériaux: aluminio
Dimensiones: Ø 3" (76 mm) x A 13.7" (348 mm) x A 36" (914 mm)
Peso: 15.4 lb (7 kg)



IN-2395

Davit arm with built-in mast

To be used in small spaces. Possibility to use extensions to increase the height of the davit arm (**A2395-12** extension 40" (1013 mm) and **A2395-06** extension 22" (559 mm)) and to add a handle winch adapter (**A2395-07**). Suggested for manhole diameters between 19.7" and 27.6" (500 mm and 700 mm).

Material: aluminium
Dimensions: Ø 3" (76 mm) x W 18.5" (469 mm) x H 36.2" (920 mm)
Weight: 22 lb (10 kg)

Potence avec mât intégré

À utiliser en présence d'espaces réduits. Possibilité d'utiliser des rallonges pour augmenter la hauteur de la potence (**A2395-12** extension 40" (1013 mm) et **A2395-06** extension 22" (559 mm)) et d'ajouter un adaptateur pour treuil de manutention (**A2395-07**). Idéale l'utilisation sur trous d'homme de diamètre compris entre 19.7" et 27.6" (500 mm et 700 mm).

Matériaux: aluminio
Dimensions: Ø 3" (76 mm) x L 18.5" (469 mm) x H 36.2" (920 mm)
Poids: 22 lb (10 kg)

Brazo pescante con mástil integrado

Para ser utilizado en presencia de espacios limitados. Posibilidad de usar extensiones para aumentar la altura de la pluma (**A2395-12** extensión 40" (1013 mm) and **A2395-06** extensión 22" (559 mm)) y añadir un adaptador para cabrestante (**A2395-07**). Ideal para el uso en paso de hombre con diámetro comprendido entre 19.7" y 27.6" (500 mm y 700 mm).

Matériaux: aluminio
Dimensiones: Ø 3" (76 mm) x A 18.5" (469 mm) x A 36.2" (920 mm)
Peso: 22 lb (10 kg)



A2395-06 / A2395-12

Mast extensions

ENG Used to extend the height of the davit arm with built-in mast **IN-2395**.

Matériaux: aluminium

Part #	Length	Weight
A2395-06	22" (559 mm)	10 lb (4.5 kg)
A2395-12	40" (1016 mm)	16 lb (7.3 kg)

Rallonges pour mât

FRA Utilisés pour étendre la hauteur de la potence avec mât intégré **IN-2395**.

Matériaux: aluminium

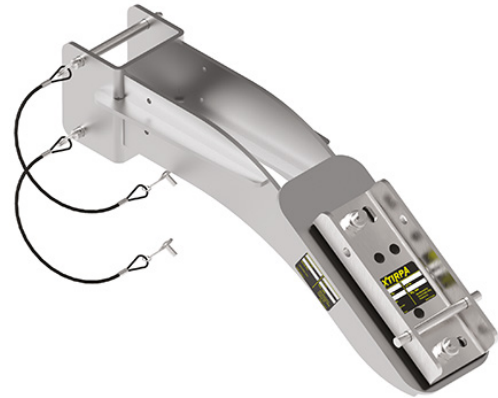
# produit	Longueur	Poids
A2395-06	22" (559 mm)	10 lb (4.5 kg)
A2395-12	40" (1016 mm)	16 lb (7.3 kg)

Extensiones de mástil

SPA Se utilizan para extender la brazo pescante con mástil integrado **IN-2395**.

Material: aluminio

# producto	Longitud	Peso
A2395-06	22" (559 mm)	10 lb (4.5 kg)
A2395-12	40" (1016 mm)	16 lb (7.3 kg)



A2395-07

Support for retractable lifeline or winch

To be used with davit arm with built-in mast **IN-2395**.

Material: zinc plated steel

Dimensions: L 18.25" (464 mm) x W 5" (126 mm) x H 6.9" (175 mm)

Weight: 11 lb (5 kg)

Support pour ligne de vie rétractable ou treuil de manutention

À utiliser avec la potence avec mât intégré **IN-2395**.

Matériaux: acier plaqué zinc

Dimensions: L 18.25" (464 mm) x L 5" (126 mm) x H 6.9" (175 mm)

Poids: 11 lb (5 kg)

Soporte para línea de vida retráctil o cabrestante de manejo

Utilizar con el brazo pescante con mástil integrado **IN-2395**.

Material: acero cincado

Dimensiones: L 18.25" (464 mm) x A 5" (126 mm) x A 6.9" (175 mm)

Peso: 11 lb (5 kg)

24" (610 mm) Mast-Davit Arm with Manhole Collar

Mât-potence 24" (610 mm) avec anneau d'entrée
24" (610 mm) brazo pescante con anillo de entrada



ENG Manhole collar:
All manhole collars are also available in clear anodized. **Material:** aluminum. *Allowable working angle.

FRA Anneau d'entrée:
Tous les anneaux d'entrées sont également disponibles en anodisé transparent. **Matériaux:** aluminium. *Angle de travail autorisé.

SPA Anillo de entrada:
Todos los anillos de entrada están disponibles en anodizado transparente. **Material:** aluminio. *Ángulo de trabajo permitido.

Part # # produit # producto	Ø manhole Ø collier Ø collares	Dimension Dimensions Dimensiones	Weight Poids Peso
IN-2287	16"-18" (406 mm-457 mm)	Ø 24.8" (622 mm) x H 18.6" (473 mm) / int. Ø 15.1" (384 mm)	31 lb (14 kg)
IN-2219	18"-20" (457 mm-508 mm)	Ø 26.5" (673 mm) x H 18.6" (473 mm) / int. Ø 17.1" (435 mm)	31 lb (14 kg)
IN-2220	20"-22" (508 mm-559 mm)	Ø 28.5" (724 mm) x H 18.6" (473 mm) / int. Ø 19.1" (486 mm)	33 lb (15 kg)
IN-2221	22"-24" (559 mm-610 mm)	Ø 30.5" (775 mm) x H 18.6" (473 mm) / int. Ø 21.1" (536.6 mm)	37.5 lb (17 kg)
IN-2217	24"-26" (610 mm-660 mm)	Ø 32.5" (826 mm) x H 18.6" (473 mm) / int. Ø 23.1" (587 mm)	39.7 lb (18 kg)
IN-2222	26"-28" (660 mm-711 mm)	Ø 34.5" (876 mm) x H 18.6" (473 mm) / int. Ø 25.1" (638 mm)	39.7 lb (18 kg)
IN-2218	28"-30" (711 mm-762 mm)	Ø 36.5" (927 mm) x H 18.6" (473 mm) / int. Ø 27.1" (689 mm)	41.9 lb (19 kg)
IN-2167	30"-32" (762 mm-813 mm)	Ø 38.5" (978 mm) x H 18.6" (473 mm) / int. Ø 29.1" (740 mm)	44.1 lb (20 kg)
IN-2223	32"-34" (813 mm-864 mm)	Ø 40.5" (1029 mm) x H 18.6" (473 mm) / int. Ø 31.1" (791 mm)	46.3 lb (21 kg)
IN-2224	34"-36" (864 mm-915 mm)	Ø 42.5" (1080 mm) x H 18.6" (473 mm) / int. Ø 33.1" (841 mm)	48.5 lb (22 kg)
IN-2180	42"-44" (1067 mm-1118 mm)	Ø 51" (1295 mm) x H 18.6" (473 mm) / int. Ø 41.6" (1057 mm)	75 lb (34 kg)

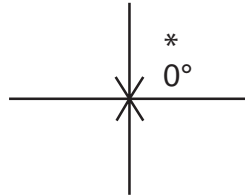
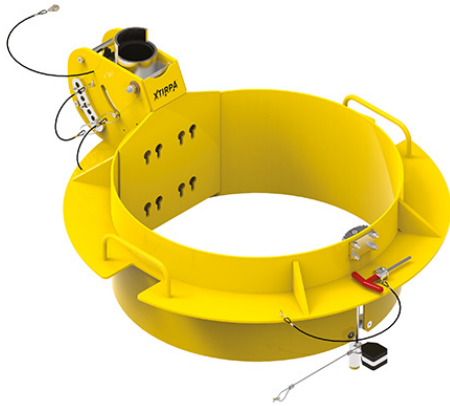


A2475-05

ENG Anti-tip device

FRA Dispositif anti-bascule

SPA Estab Dispositivo antivuelco ilizador



ENG Variable manhole collar:

All manhole collars are also available in clear anodized. **Material:** aluminum. *Allowable working angle.

FRA Anneau d'entrée à inclinaison variable:

Tous les anneaux d'entrées sont également disponibles en anodisée transparent. **Matériaux:** aluminium. *Angle de travail autorisé.

SPA Anillo de entrada de inclinación variable:

Todos los anillos de entrada están disponibles en anodizado transparente. **Material:** aluminio. *Ángulo de trabajo permitido.

Part # # produit # producto	Inclination Inclination inclinación	Ø manhole Ø collier Ø collares	Weight Poids Peso
IN-2486	0-30°	16"-18" (406 mm-457 mm)	44.1 lb (20 kg)
IN-2496	0-30°	18"-20" (457 mm-508 mm)	46.3 lb (21 kg)
IN-2497	0-30°	20"-22" (508 mm-559 mm)	48.5 lb (22 kg)
IN-2490	0-30°	22"-24" (559 mm-610 mm)	50.7 lb (23 kg)
IN-2498	0-30°	24"-26" (610 mm-660 mm)	52.9 lb (24 kg)
IN-2475	0-45°	24"-26" (610 mm-660 mm)	59.5 lb (27 kg)
IN-2484	0-30°	26"-28" (660 mm-711 mm)	55.1 lb (25 kg)
IN-2500	0-30°	28"-30" (711 mm-762 mm)	57.3 lb (26 kg)
IN-2487	0-30°	30"-32" (762 mm-813 mm)	59.5 lb (27 kg)



ENG Anti-tip device

FRA Dispositif anti-bascule

SPA Estab Dispositivo antivuelco ilizador

A2475-05

24" (610 mm) Mast-Davit Arm with Manhole Collar

Mât-potence 24" (610 mm) avec anneau d'entrée
24" (610 mm) brazo pescante con anillo de entrada



A2217-05

Adapter for ladder

ENG Connects to any type of manhole collar. Allows to attach a ladder to the manhole collar base to improve accessibility and stability. To be used with a manhole collar with a diameter greater than or equal to 22" (559 mm). Anchor bolts included.

Material: aluminum

Dimensions: L 14" (356 mm) x W 6" (156 mm) x H 17.5" (445 mm)

Weight: 11 lb (5 kg)

Adaptateur pour échelle

FRA Se raccorde à tout type d'anneau d'entrée. Permet de fixer une échelle à barreaux à l'anneau d'entrée pour en améliorer l'accessibilité et la stabilité. À utiliser avec les anneaux d'entrée de diamètre supérieur ou égal à 22" (559 mm).

Boulons d'ancrage inclus.

Matériaux: aluminium

Dimensions: L 14" (356 mm) x L 6" (156 mm) x H 17.5" (445 mm)

Poids: 11 lb (5 kg)

Adaptador por escalera

SPA Se conecta a cualquier tipo de anillo de entrada. Le permite unir una escalera de barra al anillo de entrada para mejorar la accesibilidad y la estabilidad. Utilizar con anillo de entrada de diámetro mayor o igual a 22" (559 mm). Pernos de anclaje incluidos.

Material: aluminio

Dimensiones: L 14" (356 mm) x A 6" (156 mm) x A 17.5" (445 mm)

Peso: 11 lb (5 kg)



A2217-17

Narrow adapter for ladder

Connects to any type of collar. Allows to link a ladder to the collar base to improve stability. To be used with a manhole collar with a diameter smaller than 22" (559 mm). Anchor bolts included.

Material: aluminum

Dimensions: L 11.5" (292 mm) x W 6" (156 mm) X H 18" (457 mm)

Weight: 8.8 lb (4 kg)

Adaptateur étroit pour échelle

Se raccorde à tout type d'anneau d'entrée. Permet de fixer une échelle à barreaux à l'anneau d'entrée pour en améliorer l'accessibilité et la stabilité. À utiliser avec les anneaux d'entrée de diamètre inférieur à 22" (559 mm). Boulons d'ancrage inclus.

Matériaux: aluminium

Dimensions: L 11.5" (292 mm) x L 6" (156 mm) X H 18" (457 mm)

Poids: 8.8 lb (4 kg)

Adaptador estrecho para escalera

Se conecta a cualquier tipo de anillo de entrada. Le permite unir una escalera de barra al anillo de entrada para mejorar la accesibilidad y la estabilidad. Utilizar con anillo de entrada de diámetro menos de 22" (559 mm). Pernos de anclaje incluidos.

Material: aluminio

Dimensiones: L 11.5" (292 mm) x A 6" (156 mm) X A 18" (457 mm)

Peso: 8.8 lb (4 kg)



IN-2282

Adaptable handrail for mast

ENG Used with mast **IN-2003** to ease entry and exit from confined spaces.

Material: aluminum

Dimensions: L 10.9" (277 mm) x W 6.6" (168 mm) x H 30.5" (775 mm)

Weight: 11 lb (5 kg)

Adaptateur main courante

FRA À utiliser avec le mât **IN-2003** pour faciliter l'accès et la sortie d'un espace confiné.

Matériaux: aluminium

Dimensions: L 10.9" (277 mm) x L 6.6" (168 mm) x H 30.5" (775 mm)

Poids: 11 lb (5 kg)

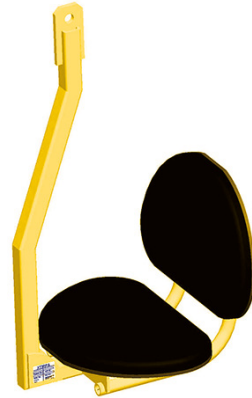
Adaptador pasamanos

SPA Para ser usado con el mástil **IN-2003** para facilitar la entrada y salida del espacio confinado.

Material: aluminio

Dimensiones: L 10.9" (277 mm) x A 6.6" (168 mm) x A 30.5" (775 mm)

Peso: 11 lb (5 kg)



IN-2244

Seat

Increases operator comfort during ascent and descent operations inside a confined space. To be connected to a man rated certified winch. Commonly used inside silos.

Material: aluminum

Dimensions: L 17" (432 mm) x W 19.1" (486 mm) x H 33" (837 mm)

Weight: 40 lb (18 kg)

Siège

Augmente le confort de l'opérateur lors des opérations de descente et remontée dans un espace confiné. À raccorder à un treuil homologué pour le transport de personnes. Communément utilisé dans les silos.

Matériaux: aluminium

Dimensions: L 17" (432 mm) x W 19.1" (486 mm) x H 33" (837 mm)

Poids: 40 lb (18 kg)

Asiento

Aumenta la comodidad del operador durante las operaciones de ascenso y descenso dentro de un espacio confinado. Conectar a un cabrestante aprobado para el movimiento de personas. Comúnmente se utiliza dentro de los silos.

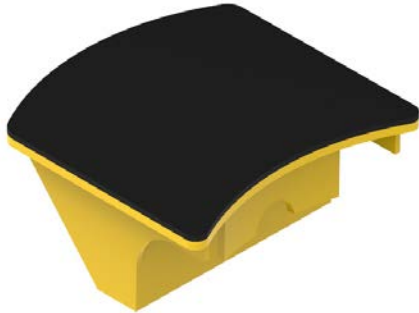
Material: aluminio

Dimensiones: L 17" (432 mm) x W 19.1" (486 mm) x H 33" (837 mm)

Peso: 40 lb (18 kg)

24" (610 mm) Mast-Davit Arm with Manhole Collar

Mât-potence 24" (610 mm) avec anneau d'entrée
24" (610 mm) brazo pescante con anillo de entrada



A2217-10

Manhole collar seat

ENG This seat can be attached to any manhole collar for added comfort when entering or working on a confined spaces entry point. Cannot be used with conical safety ring **IN-2009** due to tilted edges.

Material: aluminum

Dimensions: L 12" (305 mm) x W 10" (254 mm) x H 6" (143 mm)

Weight: 6.5 lb (2.19.8 lb (9 kg))

Siège d'anneau d'entrée

FRA Ce siège peut être attaché à n'importe quel modèle d'anneau d'entrée pour plus de confort lors de l'entrée ou du travail en espaces confinés. Ne peut pas être utilisé avec l'anneau de sécurité conique **IN-2009** en raison d'inclinaison des bords.

Matériaux: aluminium

Dimensions: L 12" (305 mm) x L 10" (254 mm) x H 6" (143 mm)

Poids: 6.5 lb (2.19.8 lb (9 kg))

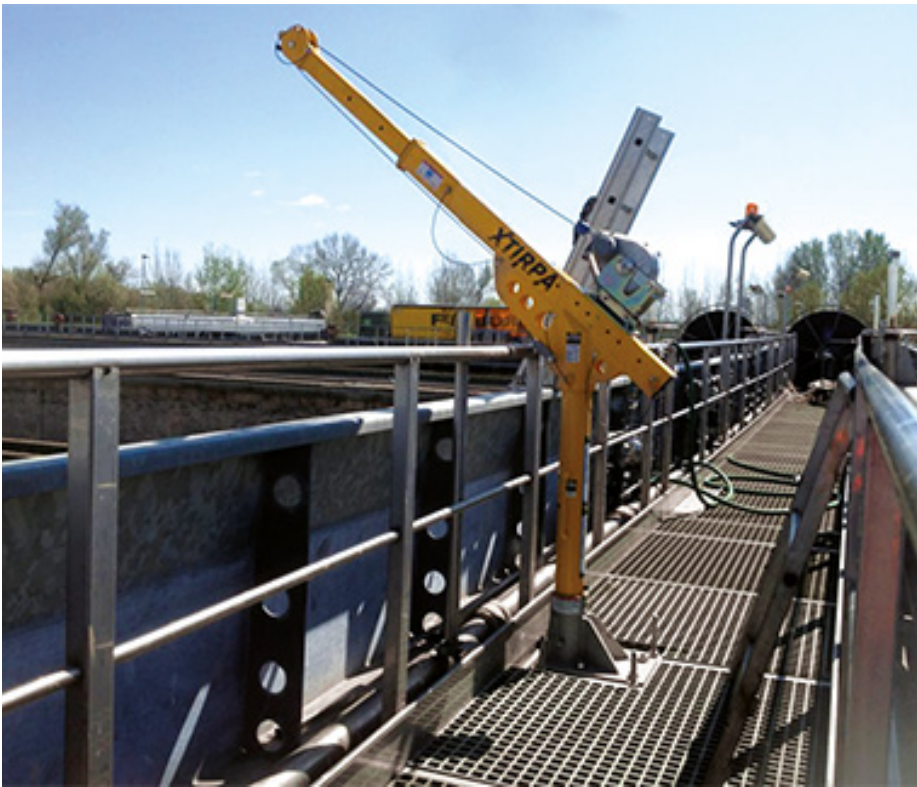
Asiento del anillo de entrada

SPA Este asiento se puede conectar a cualquier modelo de anillo de entrada para mayor comodidad al ingresar o trabajar en espacios reducidos. No se puede usar con anillo de seguridad cónico **IN-2009** debido a los bordes de inclinación.

Material: aluminio

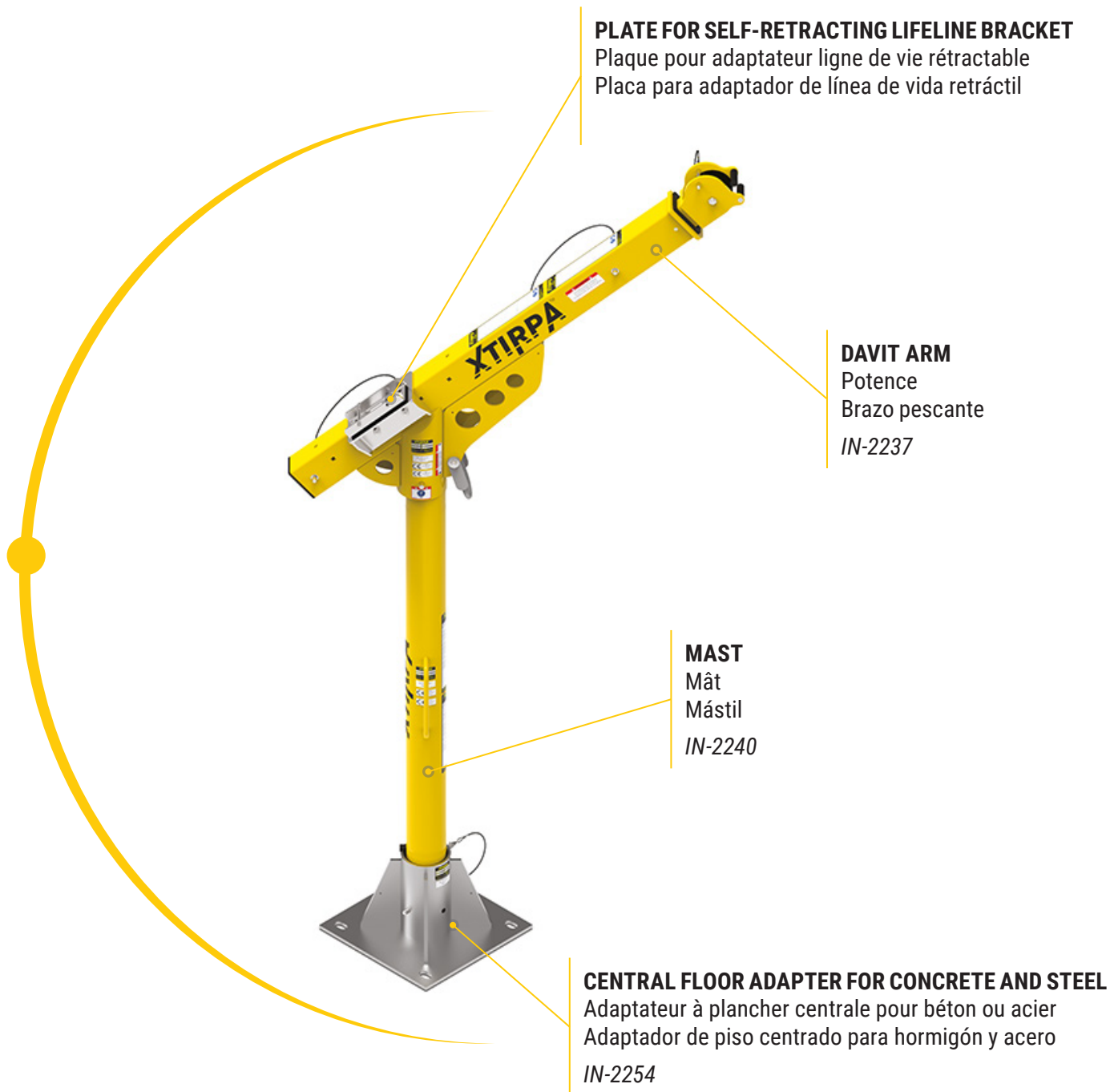
Dimensiones: L 12" (305 mm) x A 10" (254 mm) x A 6" (143 mm)

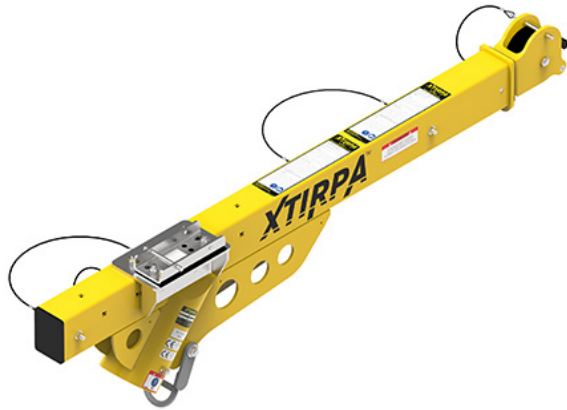
Peso: 6.5 lb (2.19.8 lb (9 kg))



48" (1219 mm) Mast-Davit Arm with Adapter

Mât-potence 48" (1219 mm) avec adaptateur
48" (1219 mm) brazo pescante con adaptador





IN-2237

48" (1219 mm) davit arm

ENG Equipped with bracket for self-retracting lifeline to ease access to confined spaces. To be used with mast **IN-2426** or **IN-2240** or **IN-2313** and an appropriate base. Extensible to 30", 36" and 48" (762 mm, 914 mm and 1219 mm). Equipped with a 22kN anchor point.

Material: aluminum

Dimensions: L 56"-77" (1422-1965 mm) x W 6.5" (165 mm) x H 38.5"-52.2" (977-1326 mm)

Weight: 50 lb (23 kg)

Potence 48" (1219 mm)

FRA Doté d'un support pour ligne de vie rétractable pour faciliter l'accès aux espaces confinés. À utiliser avec le mât **IN-2426** ou **IN-2240** ou **IN-2313** et une base appropriée. Extensible à 30", 36" et 48" (762 mm, 914 mm et 1219 mm). Doté d'un point d'ancrage de 22 kN.

Matériaux: aluminium

Dimensions: L 56"-77" (1422-1965 mm) x L 6.5" (165 mm) x H 38.5"-52.2" (977-1326 mm)

Poids: 50 lb (23 kg)

Brazo pescante 48" (1219 mm)

SPA Equipado con soporte para línea de vida retráctil para facilitar el acceso a espacios confinados. Para usar con el mástil **IN-2426** o **IN-2240** o **IN-2313** y una base adecuada. Telescópico a 30", 36" y 48" (762 mm, 914 mm y 1219 mm) de alcance. Equipado con un punto de anclaje de 22 kN.

Material: aluminio

Dimensiones: L 56"-77" (1422-1965 mm) x A 6.5" (165 mm) x H 38.5"-52.2" (977-1326 mm)

Peso: 50 lb (23 kg)



IN-2426 / IN-2240 / IN-2313

Mast

To be used with davit arm **IN-2237** and corresponding adapters or with a counterweight system.

Material: aluminum

Part #	Length	Weight
IN-2426	20" (508 mm)	11 lb (5 kg)
IN-2240	42" (1067 mm)	22 lb (10 kg)
IN-2313	60" (1521 mm)	34 lb (15 kg)

Mât

À utiliser avec la potence **IN-2237** et les adaptateurs prévus à cet effet ou avec le système à contrepoids.

Matériaux: aluminium

# produit	Longueur	Poids
IN-2426	20" (508 mm)	11 lb (5 kg)
IN-2240	42" (1067 mm)	22 lb (10 kg)
IN-2313	60" (1521 mm)	33 lb (15 kg)

Mástil

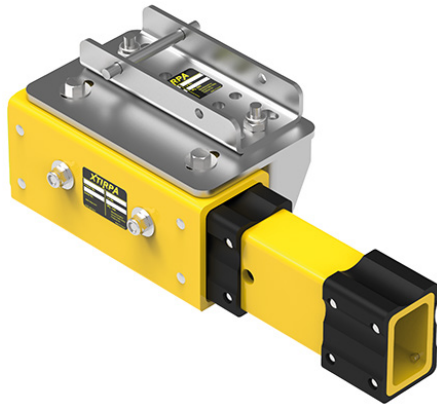
Utilizar con brazo pescante **IN-2237** y un adaptadores adecuado o el conjunto de contrapesos.

Material: aluminio

# producto	Longitud	Peso
IN-2426	20" (508 mm)	11 lb (5 kg)
IN-2240	42" (1067 mm)	22 lb (10 kg)
IN-2313	60" (1521 mm)	33 lb (15 kg)

48" (1219 mm) Mast-Davit Arm with Adapter

Mât-potence 48" (1219 mm) avec adaptateur
48" (1219 mm) brazo pescante con adaptador



A2237-06

Removable winch adapter

ENG To be used for the installation of a winch or an additional retractable lifeline on the 48" (1219 mm) davit arm **IN-2237**.

Material: aluminum

Dimensions: L 16.2" (412 mm) x W 6.2" (158 mm) x H 6.2" (158 mm)

Weight: 15.4 lb (7 kg)

Adaptateur démontable pour treuil de manutention

FRA À utiliser pour l'installation d'un treuil de manutention ou d'une ligne de vie rétractable supplémentaire sur la potence 48" (1219 mm) **IN-2237**.

Matériaux: aluminium

Dimensions: L 16.2" (412 mm) x L 6.2" (158 mm) x H 6.2" (158 mm)

Poids: 15.4 lb (7 kg)

Adaptador extraíble para manejar el cabrestante

SPA Para ser utilizado para la instalación de un cabrestante de manejo o una línea de vida retráctil adicional en el brazo pescante 48" (1219 mm) **IN-2237**.

Material: aluminio

Dimensiones: L 16.2" (412 mm) x A 6.2" (158 mm) x A 6.2" (158 mm)

Peso: 15.4 lb (7 kg)



A2237-17

Auxiliary fall protection anchor point

Auxiliary fall protection anchor point to be mounted on the 48" (1219 mm) davit arm **IN-2237**. Ideal for 4:1 stringing device.

Material: aluminum

Dimensions: L 5" (127 mm) x W 4.1" (105 mm) x H 6.8" (172 mm)

Weight: 8.8 lb (4 kg)

Point d'ancrage protection chute auxiliaire

Point d'ancrage protection chute auxiliaire à installer sur la potence 48" (1219 mm) **IN-2237**. Idéal pour dispositif de cordage 4:1.

Matériaux: aluminium

Dimensions: L 5" (127 mm) x L 4.1" (105 mm) x H 6.8" (172 mm)

Poids: 8.8 lb (4 kg)

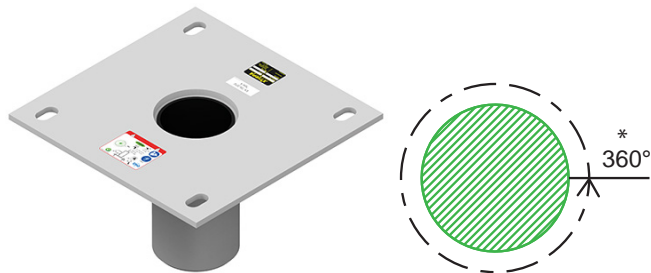
Punto de anclaje auxiliar de protección contra caídas

Punto de anclaje auxiliar de protección contra caídas para instalar en el brazo pescante 48" (1219 mm) **IN-2237**. Ideal para dispositivos de encordado 4:1.

Material: aluminio

Dimensiones: L 5" (127 mm) x A 4.1" (105 mm) x A 6.8" (172 mm)

Peso: 8.8 lb (4 kg)



IN-2266

Recessed floor adapter for concrete and steel

ENG To be used with mast **IN-2426** or **IN-2240** or **IN-2313** and 48" (1219 mm) davit arm **IN-2237** on existing concrete or steel structures.

Anchor bolts not included.

*Allowable working angle.

Material: AISI 304 stainless steel

Dimensions: L 15" (381 mm) x W 15" (381 mm) x H 9.4" (238 mm)

Weight: 33 lb (15 kg)

Adaptateur à plancher encastré pour béton et acier

FRA À utiliser avec le mât **IN-2426** ou **IN-2240** ou **IN-2313** et la potence 48" (1219 mm) **IN-2237** sur béton existant ou structures en acier.

Boulons d'ancrage non inclus.

*Angle de travail autorisé.

Matériaux: acier inox AISI 304

Dimensions: L 15" (381 mm) x L 15" (381 mm) x H 9.4" (238 mm)

Poids: 33 lb (15 kg)

Adaptador de suelo empotrado para hormigón y acero

SPA Para ser utilizado con el mástil **IN-2426** o **IN-2240** o **IN-2313** y el vástago **IN-2237** de 48" (1219 mm) en estructuras de concreto o acero existentes.

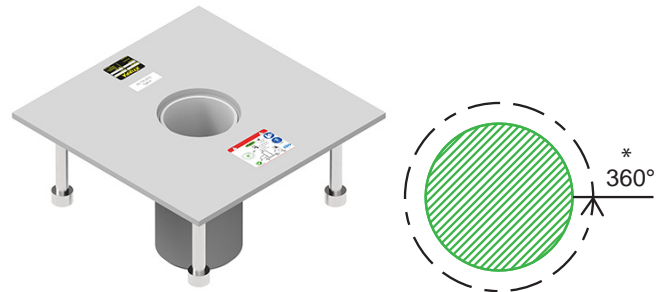
Pernos de anclaje no incluidos.

*Ángulo de trabajo permitido.

Material: acero inoxidable AISI 304

Dimensiones: L 15" (381 mm) x A 15" (381 mm) x A 9.4" (238 mm)

Peso: 33 lb (15 kg)



IN-2382

Recessed floor adapter for poured concrete

To be used with mast **IN-2426** or **IN-2240** or **IN-2313** and 48" (1219 mm) davit arm **IN-2237** when laying concrete for new constructions.

*Allowable working angle.

Material: AISI 304 stainless steel

Dimensions: L 15" (381 mm) x W 15" (381 mm) x H 9.4" (239 mm)

Weight: 42 lb (19 kg)

Adaptateur à plancher encastré pour béton coulée

À utiliser avec le mât **IN-2426** ou **IN-2240** ou **IN-2313** et la potence 48" (1219 mm) **IN-2237** sur béton en phase de pose pour nouvelles constructions.

*Angle de travail autorisé.

Matériaux: acier inox AISI 304

Dimensions: L 15" (381 mm) x L 15" (381 mm) x H 9.4" (239 mm)

Poids: 42 lb (19 kg)

Adaptador de suelo empotrado para hormigón vertido

Utilizar con el mástil **IN-2426** o **IN-2240** o **IN-2313** y el brazo pescante 48" (1219 mm) **IN-2237** en cemento durante la colocación para nuevas obras.

*Ángulo de trabajo permitido.

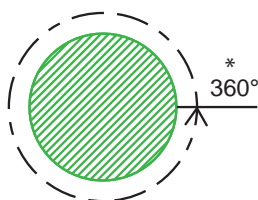
Material: acero inoxidable AISI 304

Dimensiones: L 15" (381 mm) x A 15" (381 mm) x A 9.4" (239 mm)

Peso: 42 lb (19 kg)

48" (1219 mm) Mast-Davit Arm with Adapter

Mât-potence 48" (1219 mm) avec adaptateur
48" (1219 mm) brazo pescante con adaptador



IN-2255

Recessed cylindrical adapter for concrete

ENG To be used with mast **IN-2426** or **IN-2240** or **IN-2313** and 48" (1219 mm) davit arm **IN-2237**.

*Allowable working angle.

Material: AISI 304 stainless steel

Dimensions: Ø 5" (127 mm) x H 9.1" (232 mm)

Weight: 8.8 lb (4 kg)

Adaptateur cylindrique encastré pour béton

FRA À utiliser avec le mât **IN-2426** ou **IN-2240** ou **IN-2313** et la potence 48" (1219 mm) **IN-2237**.

*Angle de travail autorisé.

Matériaux: acier inox AISI 304

Dimensions: Ø 5" (127 mm) x H 9.1" (232 mm)

Poids: 8.8 lb (4 kg)

Adaptador cilíndrico empotrado para hormigón

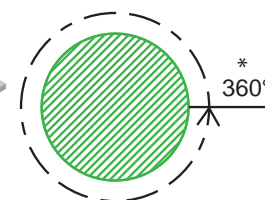
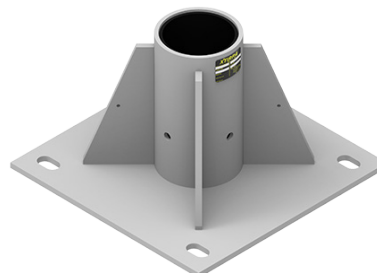
SPA Utilizar con el mástil **IN-2426** o **IN-2240** o **IN-2313** y el brazo pescante 48" (1219 mm) **IN-2237**.

*Ángulo de trabajo permitido.

Material: acero inoxidable AISI 304

Dimensiones: Ø 5" (127 mm) x A 9.1" (232 mm)

Peso: 8.8 lb (4 kg)



IN-2254

Central floor adapter for concrete and steel

To be used with mast **IN-2426** or **IN-2240** or **IN-2313** and 48" (1219 mm) davit arm **IN-2237**. Allows fixed and multiple working angles every 90°.

Anchor bolts not included.

*Allowable working angle.

Material: AISI 304 stainless steel

Also available in zinc plated steel (**IN-2304**).

Dimensions: L 15" (381 mm) x W 15" (381 mm) x H 9.25" (235 mm)

Weight: 44 lb (20 kg)

Adaptateur à plancher centrale pour béton ou acier

À utiliser avec le mât **IN-2426** ou **IN-2240** ou **IN-2313** et la potence 48" (1219 mm) **IN-2237**. Permet des angles de travail fixes et multiples à chaque 90°.

Boulons d'ancrage non inclus.

*Angle de travail autorisé.

Matériaux: acier inox AISI 304

Également disponible en acier plaqué zinc (**IN-2304**).

Dimensions: L 15" (381 mm) x L 15" (381 mm) x H 9.25" (235 mm)

Poids: 44 lb (20 kg)

Adaptador de piso centrado para hormigón y acero

Utilizar con el mástil **IN-2426** o **IN-2240** o **IN-2313** y el brazo pescante 48" (1219 mm) **IN-2237**. Permite ángulos de trabajo fijos y múltiples cada 90°.

Pernos de anclaje no incluidos.

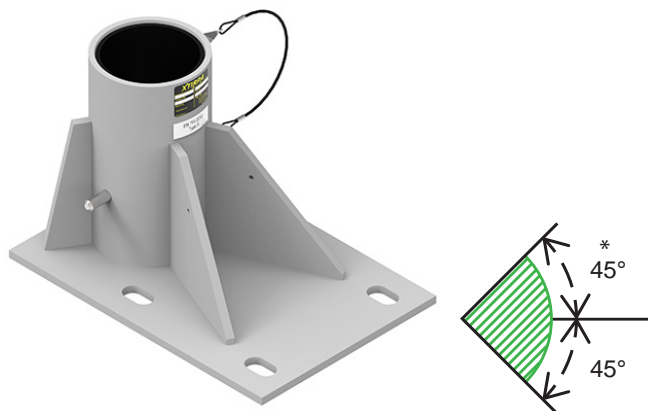
*Ángulo de trabajo permitido.

Material: acero inoxidable AISI 304

También disponible en acero cincado (**IN-2304**).

Dimensiones: L 15" (381 mm) x A 15" (381 mm) x A 9.25" (235 mm)

Peso: 44 lb (20 kg)



IN-2238

Floor adapter for concrete and steel

ENG To be used with mast **IN-2426** or **IN-2240** or **IN-2313** and 48" (1219 mm) davit arm **IN-2237** on existing concrete or steel structures. Increases the range of the system by installing it near the edge of the structure. Anchor bolts not included. *Allowable working angle.

Material: AISI 304 stainless steel

Also available in zinc plated steel (**IN-2302**).

Dimensions: L 14.5" (368 mm) x W 10" (254 mm) x H 9.25" (235 mm)

Weight: 33 lb (15 kg)

Adaptateur à plancher pour béton et acier

FRA À utiliser avec le mât **IN-2426** ou **IN-2240** ou **IN-2313** et la potence 48" (1219 mm) **IN-2237** sur béton existant ou structures en acier. Augmente la portée du système par une installation près du bord de la structure. Boulons d'ancrage non inclus. *Angle de travail autorisé.

Matériaux: acier inox AISI 304

Également disponible en acier plaqué zinc (**IN-2302**).

Dimensions: L 14.5" (368 mm) x L 10" (254 mm) x H 9.25" (235 mm)

Poids: 33 lb (15 kg)

Adaptador de piso para hormigón y acero.

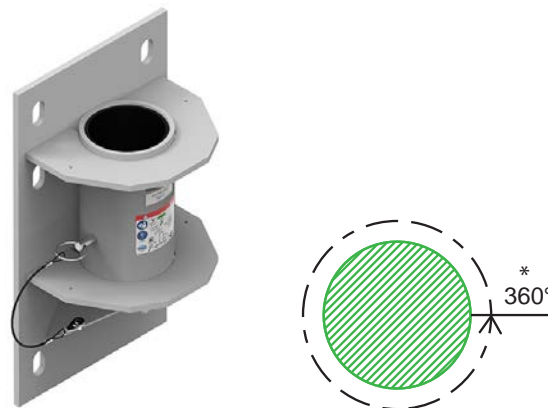
SPA Para ser utilizado con el mástil **IN-2426** o **IN-2240** o **IN-2313** y el vástago **IN-2237** de 48" (1219 mm) en estructuras de concreto o acero existentes. Aumenta el alcance del sistema al instalarlo cerca del borde de la estructura. Pernos de anclaje no incluidos. *Ángulo de trabajo permitido.

Material: acero inoxidable AISI 304

También disponible en acero cincado (**IN-2302**).

Dimensiones: L 14.5" (368 mm) x A 10" (254 mm) x A 9.25" (235 mm)

Peso: 33 lb (15 kg)



IN-2253

Wall adapter for concrete and steel

To be used with mast **IN-2426** or **IN-2240** or **IN-2313** and 48" (1219 mm) davit arm **IN-2237** on existing concrete or steel structures. Anchor bolts not included. *Allowable working angle.

Material: AISI 304 stainless steel

Also available in zinc plated steel (**IN-2303**).

Dimensions: L 11" (279 mm) x W 7.4" (188 mm) x H 20" (508 mm)

Weight: 46 lb (21 kg)

Adaptateur mural pour béton et acier

À utiliser avec le mât **IN-2426** ou **IN-2240** ou **IN-2313** et la potence 48" (1219 mm) **IN-2237** sur béton existant ou structures en acier. Boulons d'ancrage non inclus. *Angle de travail autorisé.

Matériaux: acier inox AISI 304

Également disponible en acier plaqué zinc (**IN-2303**).

Dimensions: L 11" (279 mm) x L 7.4" (188 mm) x H 20" (508 mm)

Poids: 46 lb (21 kg)

Adaptador de pared para hormigón y acero

Para ser utilizado con el mástil **IN-2426** o **IN-2240** o **IN-2313** y el vástago **IN-2237** de 48" (1219 mm) en estructuras de concreto o acero existentes. Pernos de anclaje no incluidos. *Ángulo de trabajo permitido.

Material: acero inoxidable AISI 304

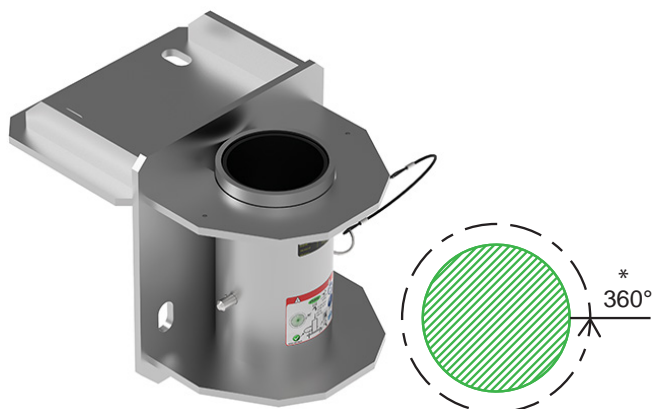
También disponible en acero cincado (**IN-2303**).

Dimensiones: L 11" (279 mm) x A 7.4" (188 mm) x A 20" (508 mm)

Peso: 46 lb (21 kg)

48" (1219 mm) Mast-Davit Arm with Adapter

Mât-potence 48" (1219 mm) avec adaptateur
48" (1219 mm) brazo pescante con adaptador



IN-2516

Top wall adapter 90°

ENG To be used over the edge of concrete structures with mast **IN-2426** or **IN-2240** or **IN-2313** and 48" (1219 mm) davit arm **IN-2237**. Anchor bolts not included. *Allowable working angle.

Material: AISI 304 stainless steel
Dimensions: L 12" (305 mm) x W 15.4" (391 mm) x H 12" (305 mm)
Weight: 46 lb (20.19.8 lb (9 kg))

Adaptateur mural à 90° pour béton

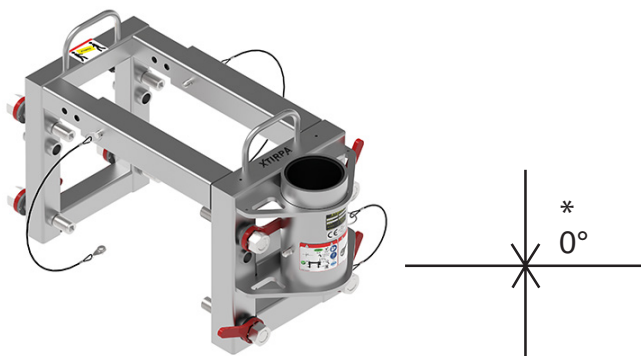
FRA À utiliser sur le bord de structures en béton avec le mât **IN-2426** ou **IN-2240** ou **IN-2313** et la potence 48" (1219 mm) **IN-2237**. Boulons d'ancrage non inclus. *Angle de travail autorisé.

Matériaux: acier inox AISI 304
Dimensions: L 12" (305 mm) x L 15.4" (391 mm) x H 12" (305 mm)
Poids: 46 lb (20.19.8 lb (9 kg))

Adaptador de pared de 90°

SPA Utilizar en el borde de estructuras en cemento con el mástil **IN-2426** o **IN-2240** o **IN-2313** y el vástago **IN-2237** de 48" (1219 mm). Pernos de anclaje no incluidos. *Ángulo de trabajo permitido.

Material: acero inoxidable AISI 304
Dimensiones: L 12" (305 mm) x A 15.4" (391 mm) x A 12" (305 mm)
Peso: 46 lb (20.19.8 lb (9 kg))



IN-2380

Adjustable wall clamp adapter

To be used on walls with 10" to 17" (254 mm to 432 mm) diameter thickness with mast **IN-2426** or **IN-2240** or **IN-2313** and 48" (1219 mm) davit arm **IN-2237**. Equipped with eight spanners to tighten the fixing bars. *Allowable working angle.

Material: zinc plated
Dimensions: L 12" (305 mm) x W 25.3"-30" (642-762 mm) x H 18" (456 mm)
Weight: 108 lb (49 kg)

Adaptateur à muret ajustable

À utiliser sur muret d'épaisseur comprise entre 10" et 17" (254 mm et 432 mm) avec le mât **IN-2426** ou **IN-2240** ou **IN-2313** et la potence 48" (1219 mm) **IN-2237**. Dotée de huit clés pour serrer les barres de fixation. *Angle de travail autorisé.

Matériaux: acier plaqué zinc
Dimensions: L 12" (305 mm) x L 25.3"-30" (642-762 mm) x H 18" (456 mm)
Poids: 108 lb (49 kg)

Adaptador de pared ajustable

Utilizar en paredes con un espesor comprendido entre 10" y 17" (254 mm y 432 mm) con el mástil **IN-2426** o **IN-2240** o **IN-2313** y el vástago **IN-2237** de 48" (1219 mm). Equipado con ocho llaves para apretar las barras de fijación. *Ángulo de trabajo permitido.

Material: acero cincado
Dimensiones: L 12" (305 mm) x A 25.3"-30" (642-762 mm) x A 18" (456 mm)
Peso: 108 lb (49 kg)



A2238-03

Cylinder reduction 4" to 3" (102 mm to 76 mm)

ENG Allows the use of masts **IN-2003** on sockets meant for masts **IN-2426**, **IN-2240** and **IN-2313**.

Material: acetal delrin

Dimensions: Ø 4" (102 mm) x H 8.7" (222 mm)

Weight: 2 lb (0.19.8 lb (9 kg))

Cylindre de réduction 4" à 3" (102 mm à 76 mm)

FRA Permet d'utiliser le mât **IN-2003** dans les adaptateurs destinés aux mât **IN-2426**, **IN-2240** et **IN-2313**.

Matériaux: delrin acétate

Dimensions: Ø 4" (102 mm) x H 8.7" (222 mm)

Poids: 2 lb (0.19.8 lb (9 kg))

Cilindro de reducción 4" a 3" (102 mm a 76 mm)

SPA Permite utilizar el mástil **IN-2003** en las bases destinadas a mástiles **IN-2426**, **IN-2240** y **IN-2313**.

Material: delrin acetato

Dimensiones: Ø 4" (102 mm) x A 8.7" (222 mm)

Peso: 2 lb (0.19.8 lb (9 kg))



IN-2272

Cap

Used when the mast is not inserted to prevent objects from falling inside the floor adapter hole.

Material: rubber and plastic

Dimensions: Ø 4.3" (109.2 mm) x H 2" (50,8 mm)

Weight: 4.4 lb (2 kg)

Bouchon

À utiliser quand le mât n'est pas inséré pour éviter la chute d'objets à l'intérieur du trou de l'adaptateur à plancher.

Matériaux: caoutchouc et matériau plastique

Dimensions: Ø 4.3" (109.2 mm) x H 2" (50,8 mm)

Poids: 4.4 lb (2 kg)

Tapón

Úselo cuando el mástil no esté insertado para evitar la caída de objetos dentro del orificio del adaptador de piso.

Material: caucho y plásticos

Dimensiones: Ø 4.3" (109.2 mm) x H 2" (50,8 mm)

Peso: 4.4 lb (2 kg)

48" (1219 mm) Mast-Davit Arm with Adapter

Mât-potence 48" (1219 mm) avec adaptateur
48" (1219 mm) brazo pescante con adaptador



IN-2273

Cap with steel cable

ENG Used when the mast is not inserted to prevent objects from falling inside the floor adapter hole. This version comes with steel cable to remain attached to the adapter.

Material: rubber and plastic

Dimensions: Ø 4.3" (109.2 mm) x H 2" (50,8 mm)

Weight: 4.4 lb (2 kg)

Bouchon avec câble en acier

FRA À utiliser quand le mât n'est pas inséré pour éviter la chute d'objets à l'intérieur du trou de l'adaptateur à plancher. Cette version vient avec un câble en acier pour demeurer attaché à l'adaptateur.

Matériaux: caoutchouc et matériau plastique

Dimensions: Ø 4.3" (109.2 mm) x H 2" (50,8 mm)

Poids: 4.4 lb (2 kg)

Tapón con cable de acero

SPA Úselo cuando el mástil no esté insertado para evitar la caída de objetos dentro del orificio del adaptador de piso. Esta versión viene con un cable de acero para permanecer conectado al adaptador.

Material: caucho y plásticos

Dimensiones: Ø 4.3" (109.2 mm) x H 2" (50,8 mm)

Peso: 4.4 lb (2 kg)



48" (1219 mm) Mast-Davit Arm with Stabilizer

Mât-potence 48" (1219 mm) avec stabilisateur
48" (1219 mm) brazo pescante con estabilizador

PLATE FOR SELF-RETRACTING LIFELINE BRACKET

Plaque pour adaptateur ligne de vie rétractable
Placa para adaptador de línea de vida retráctil

DAVIT ARM

Potence
Brazo pescante

IN-2237

MAST

Mât
Mástil

IN-2240

"T" STABILIZING BASE

Base stabilisatrice en "T"
Base estabilizadora en "T"

IN-2305

EXTENSION

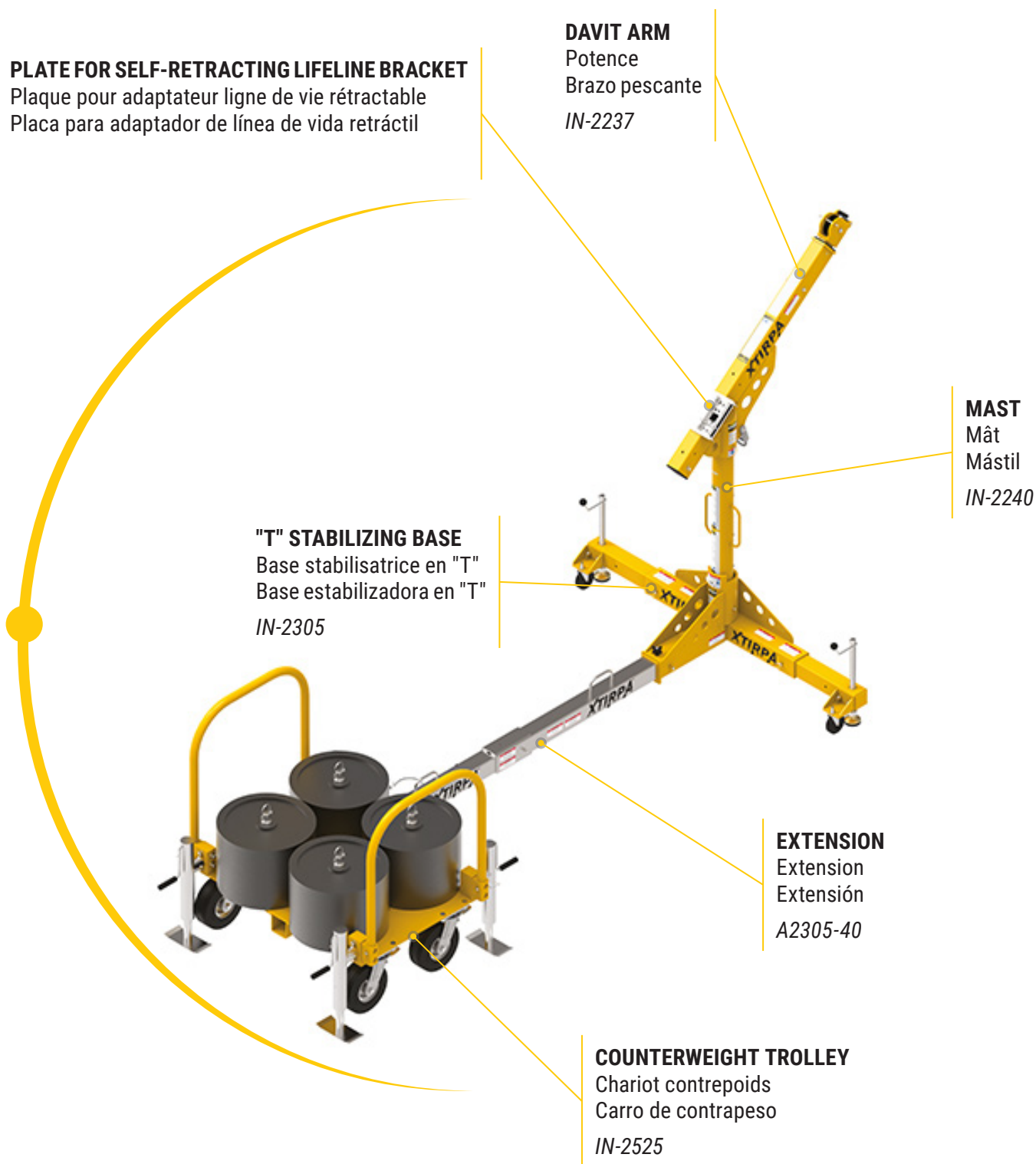
Extension
Extensión

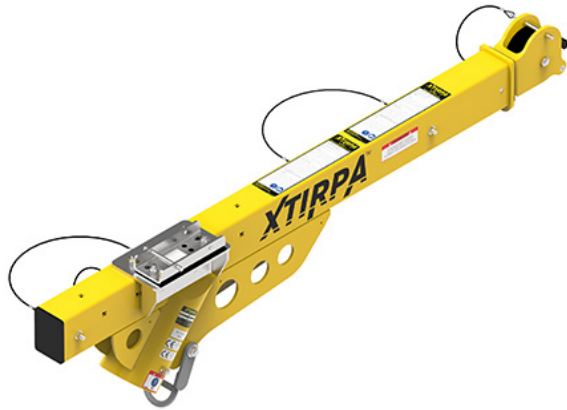
A2305-40

COUNTERWEIGHT TROLLEY

Chariot contrepoids
Carro de contrapeso

IN-2525





IN-2237

48" (1219 mm) davit arm

ENG Equipped with bracket for self-retracting lifeline to ease access to confined spaces. To be used with mast **IN-2240** or **IN-2313** or **IN-2426** and an appropriate base. Extensible to 30", 36" and 48" (762 mm, 914 mm and 1219 mm). Equipped with a 22kN anchor point. Optional winch handling attachment (**A2237-06**).

Material: aluminum

Dimensions: L 56"-77" (1422-1965 mm) x W 6.5" (165 mm) x H 38.5"-52.2" (977-1326 mm)

Weight: 50 lb (23 kg)

Potence 48" (1219 mm)

FRA Doté d'un support pour ligne de vie rétractable pour faciliter l'accès aux espaces confinés. À utiliser avec le mât **IN-2240** ou **IN-2313** ou **IN-2426** une base appropriée. Extensible à 30", 36" et 48" (762 mm, 914 mm et 1219 mm). Doté d'un point d'ancrage de 22 kN. Fixation pour treuil de manutention en option (**A2237-06**).

Matériaux: aluminium

Dimensions: L 56"-77" (1422-1965 mm) x L 6.5" (165 mm) x H 38.5"-52.2" (977-1326 mm)

Poids: 50 lb (23 kg)

Brazo pescante 48" (1219 mm)

SPA Equipado con soporte para línea de vida retráctil para facilitar el acceso a espacios confinados. Para ser usado con el mástil **IN-2240** o **IN-2313** o **IN-2426** y una base adecuada. Telescópico a 30", 36" y 48" (762 mm, 914 mm y 1219 mm) de alcance. Equipado con un punto de anclaje de 22 kN. Accesorio para cabrestante de manejo opcional (**A2237-06**).

Material: aluminio

Dimensiones: L 56"-77" (1422-1965 mm) x A 6.5" (165 mm) x H 38.5"-52.2" (977-1326 mm)

Peso: 50 lb (23 kg)

IN-2426 / IN-2240 / IN-2313

Mast

To be used with davit arm **IN-2237** and corresponding adapters or with a counterweight system.

Material: aluminum

Part #	Length	Weight
IN-2426	20" (508 mm)	11 lb (5 kg)
IN-2240	42" (1067 mm)	22 lb (10 kg)
IN-2313	60" (1521 mm)	34 lb (15 kg)

Mât

À utiliser avec la potence **IN-2237** et les adaptateurs prévus à cet effet ou avec le système à contrepoids.

Matériaux: aluminium

# produit	Longueur	Poids
IN-2426	20" (508 mm)	11 lb (5 kg)
IN-2240	42" (1067 mm)	22 lb (10 kg)
IN-2313	60" (1521 mm)	33 lb (15 kg)

Mástil

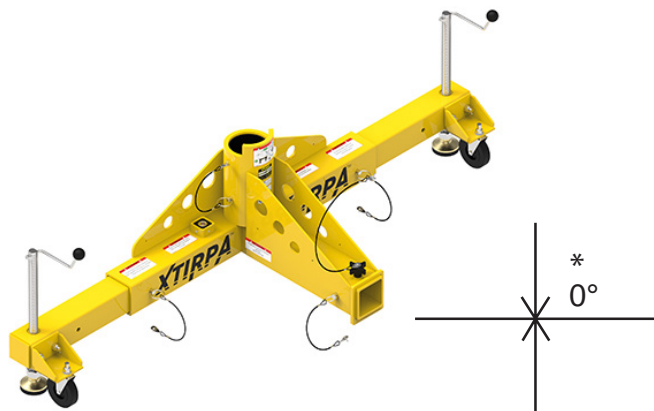
Utilizar con brazo pescante **IN-2237** y un adaptadores adecuado o el conjunto de contrapesos.

Material: aluminio

# producto	Longitud	Peso
IN-2426	20" (508 mm)	11 lb (5 kg)
IN-2240	42" (1067 mm)	22 lb (10 kg)
IN-2313	60" (1521 mm)	33 lb (15 kg)

48" (1219 mm) Mast-Davit Arm with Stabilizer

Mât-potence 48" (1219 mm) avec stabilisateur
48" (1219 mm) brazo pescante con estabilizador



IN-2305

"T" stabilizing base

ENG To be used to mount mast **IN-2003** and 24" (610 mm) davit arm **IN-2210**. Equipped with screw-in stabilizer feet to simplify leveling operations and with wheels for ease of transport.

*Allowable working angle.

Material: aluminum

Dimensions: L 68.5" (1740 mm) x W 22" (559 mm) x H 18.7" (475 mm)

Weight: 72.75 lb (33 kg)

Base stabilisatrice en "T"

FRA À utiliser pour la fixation du mât **IN-2003** et de la potence de 24" (610 mm) **IN-2210**. Doté de pieds stabilisateurs à vis pour simplifier le nivellement et de roues pour faciliter le transport.

*Angle de travail autorisé.

Matériaux: aluminium

Dimensions: L 68.5" (1740 mm) x L 22" (559 mm) x H 18.7" (475 mm)

Poids: 72.75 lb (33 kg)

Base estabilizadora en "T"

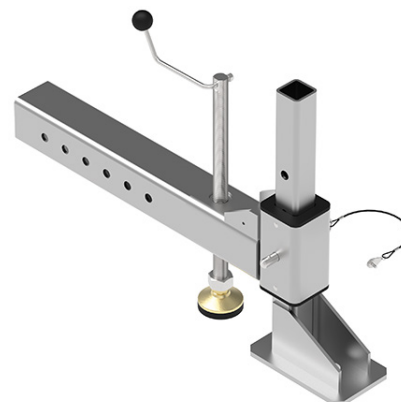
SPA Para ser utilizado para la fijación del mástil **IN-2003** y brazo pescante 24" (610 mm) **IN-2210**. Equipado con patas regulables para simplificar su nivelación y con ruedas para facilitar el transporte.

*Ángulo de trabajo permitido.

Material: aluminio

Dimensiones: L 68.5" (1740 mm) x A 22" (559 mm) x A 18.7" (475 mm)

Peso: 72.75 lb (33 kg)



A2305-12

Portable anchor adapter

To be installed with corresponding threaded bar. Used with "T" stabilizing base **IN-2305**.

Material: steel

Dimensions: L 794 x W 5" (127 mm) x H 518 mm

Weight: 13.2 lb (6 kg)

Adaptateur d'ancrage portable

À installer avec la tige filetée correspondante. À utiliser avec la base stabilisatrice en "T" **IN-2305**.

Matériaux: acier

Dimensions: L 794 x L 5" (127 mm) x H 518 mm

Poids: 13.2 lb (6 kg)

Adaptador de anclaje portátil

Se instala con la varilla roscada correspondiente. Se utiliza con la base estabilizadora en "T" **IN-2305**.

Material: acero

Dimensiones: L 794 x A 5" (127 mm) x A 518 mm

Peso: 13.2 lb (6 kg)



IN-2525

Counterweight trolley

ENG Connects to "T" stabilizing base **IN-2305** through extension for "T" stabilizing base **A2305-40**.

Two (2) additional rod sizes available **A2525-08** (1" (25 mm) x 16.25" (413 mm)) and **A2525-06** (2" (51 mm) x 13.75" (400 mm)).

Counter-weights sold separately.

Material: steel and aluminum

Dimensions: L 52" (1308 mm) x W 48" (1206 mm) x H 43-50" (1090-1281 mm)

Weight: 485 lb (220 kg)

Chariot contrepoids

FRA À raccorder à la base stabilisatrice en "T" **IN-2305** au moyen de l'extension pour base stabilisatrice en "T" **A2305-40**.

Deux (2) formats de tige additionnelle disponible **A2525-08** (1" (25 mm) x 16.25" (413 mm)) et **A2525-06** (2" (51 mm) x 13.75" (400 mm)).

Contrepoids vendus séparément.

Matériaux: acier et aluminium

Dimensions: L 52" (1308 mm) x L 48" (1206 mm) x H 43-50" (1090-1281 mm)

Poids: 485 lb (220 kg)

Carro de contrapeso

SPA Para conectar a la base estabilizadora en "T" **IN-2305** mediante la extensión para base estabilizadora en "T" **A2305-40**.

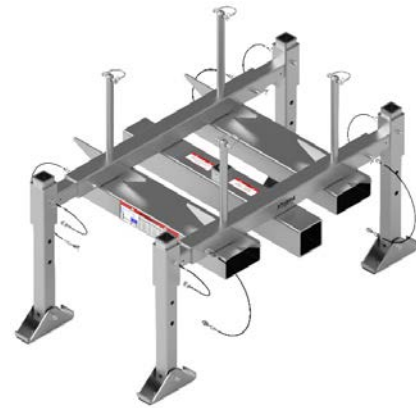
Dos (2) tamaños de varilla adicionales disponibles **A2525-08** (1" (25 mm) x 16.25" (413 mm)) y **A2525-06** (2" (51 mm) x 13.75" (400 mm))

Contrapesos vendidos por separado.

Material: acero y aluminio

Dimensiones: L 52" (1308 mm) x A 48" (1206 mm) x A 43-50" (1090-1281 mm)

Peso: 485 lb (220 kg)



A2305-90

Counterweight support

Connects to "T" stabilizing base **IN-2305** through extension for "T" stabilizing base **A2305-40**.

Two (2) additional rod sizes available **A2525-08** (1" (25 mm) x 16.25" (413 mm)) and **A2525-06** (2" (51 mm) x 13.75" (400 mm)).

Counter-weights sold separately.

Material: zinc plated steel

Dimensions: L 47-49" (1181-1257 mm) x W 32" (813 mm) x H 25-34" (637-870 mm)

Weight: 185" (84 kg)

Support contrepoids

À raccorder à la base stabilisatrice en "T" **IN-2305** au moyen de l'extension pour base stabilisatrice en "T" **A2305-40**.

Deux (2) formats de tige additionnelle disponible **A2525-08** (1" (25 mm) x 16.25" (413 mm)) et **A2525-06** (2" (51 mm) x 13.75" (400 mm)).

Contrepoids vendus séparément.

Matériaux: acier plaqué zinc

Dimensions: L 47-49" (1181-1257 mm) x L 32" (813 mm) x H 25-34" (637-870 mm)

Poids: 185" (84 kg)

Soporte de contrapeso

Para conectar a la base estabilizadora en "T" **IN-2305** mediante la extensión para base estabilizadora en "T" **A2305-40**.

Dos (2) tamaños de varilla adicionales disponibles **A2525-08** (1" (25 mm) x 16.25" (413 mm)) y **A2525-06** (2" (51 mm) x 13.75" (400 mm))

Contrapesos vendidos por separado.

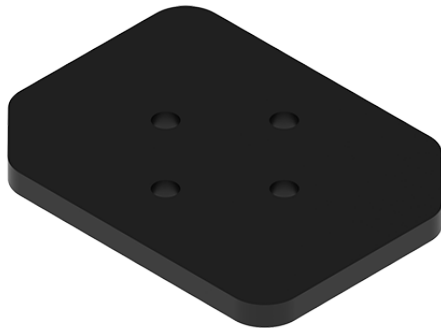
Material: acero cincado

Dimensiones: L 47-49" (1181-1257 mm) x A 32" (813 mm) x A 25-34" (637-870 mm)

Peso: 185" (84 kg)

48" (1219 mm) Mast-Davit Arm with Stabilizer

Mât-potence 48" (1219 mm) avec stabilisateur
48" (1219 mm) brazo pescante con estabilizador



P2305-016N

Counterweight plates

ENG To be installed with the rods **A2525-08** on the counterweight trolley **IN-2525** or with the rods **A2305-99** on the counterweight support **A2305-90**. The number of plates required varies depending on the davit arm used.

Material: steel

Dimensions: L 16" (406 mm) x W 12" (305 mm) x H 1" (25.4 mm)

Weight: 50 lb (22.7 kg)

Plaques de contrepoids

FRA À installer avec les tiges **A2525-08** sur le chariot contrepoids **IN-2525** ou avec les tiges **A2305-99** sur le support contrepoids **A2305-90**. Le nombre de plaques nécessaires varie selon la potence utilisée.

Matériaux: acier

Dimensions: L 16" (406 mm) x L 12" (305 mm) x H 1" (25.4 mm)

Poids: 50 lb (22.7 kg)

Chapas de contrapeso

SPA Para instalar con las barras **A2525-08** en el carro de contrapeso **IN-2525** o con las barras **A2305-99** en el soporte de contrapeso **A2305-90**. El número de placas requeridas varía según el vástago utilizado..

Material: acero

Dimensiones: L 16" (406 mm) x A 12" (305 mm) x A 1" (25.4 mm)

Peso: 50 lb (22.7 kg)



P2525-017

Counterweight plates

To be installed with the rods **A2525-06** on the counterweight trolley **IN-2525** or with the rods **A2305-100** on the counterweight support **A2305-90**. The number of plates required varies depending on the davit arm used.

Material: steel

Dimensions: L 16" (406 mm) x W 12" (305 mm) x H 1" (25.4 mm)

Weight: 50 lb (22.7 kg)

Plaques de contrepoids

À installer avec les tiges **A2525-06** sur le chariot contrepoids **IN-2525** ou avec les tiges **A2305-100** sur le support contrepoids **A2305-90**. Le nombre de plaques nécessaires varie selon la potence utilisée.

Matériaux: acier

Dimensions: L 16" (406 mm) x L 12" (305 mm) x H 1" (25.4 mm)

Poids: 50 lb (22.7 kg)

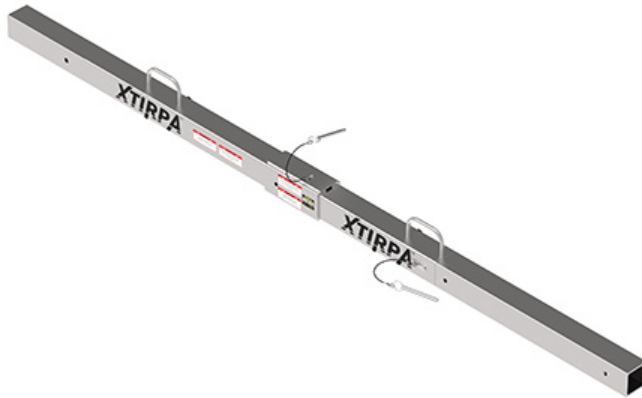
Chapas de contrapeso

Para instalar con las barras **A2525-06** en el carro de contrapeso **IN-2525** o con las barras **A2305-100** en el soporte de contrapeso **A2305-90**. El número de placas requeridas varía según el vástago utilizado..

Material: acero

Dimensiones: L 16" (406 mm) x A 12" (305 mm) x A 1" (25.4 mm)

Peso: 50 lb (22.7 kg)



A2305-40

Extension for counterweight support

ENG Additional extension used to increase the distance between the anchor and the "T" stabilizing base **IN-2305**.

Material: zinc plated steel
Dimensions: L 96" (2438 mm)
Weight: 97 lb (44 kg)

Extension pour support contrepoids

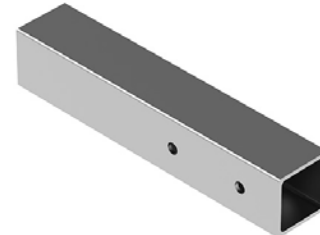
FRA Extension supplémentaire utilisée pour augmenter la distance entre l'ancrage et la base de stabilisation en "T" **IN-2305**.

Matériaux: acier plaqué zinc
Dimensions: L 96" (2438 mm)
Poids: 97 lb (44 kg)

Extensión para soporte de contrapeso

SPA Extensión adicional útil para incrementar la distancia entre el anclaje y el base estabilizadora en "T" **IN-2305**.

Material: acero cincado
Dimensiones: L 96" (2438 mm)
Peso: 97 lb (44 kg)



A2305-25

Reducer section for "T" stabilizing base

To be used with "T" stabilizing base **IN-2305**. Reduces the entry section of the "T" stabilizing base **IN-2305** and allows the installation of the additional extension **A2305-16**.

Material: zinc plated steel
Dimensions: L 18" (457 mm) x W 3.4" (87 mm) x H 3.4" (87 mm)
Weight: 7kg

Section de réduction pour base stabilisatrice en "T"

À utiliser avec base stabilisatrice en "T" **IN-2305**. Réduit la section d'entrée de la base stabilisatrice en "T" **IN-2305** et permet l'installation de l'extension supplémentaire **A2305-16**.

Matériaux: acier plaqué zinc
Dimensions: L 18" (457 mm) x L 3.4" (87 mm) x H 3.4" (87 mm)
Poids: 15.4 lb (7 kg)

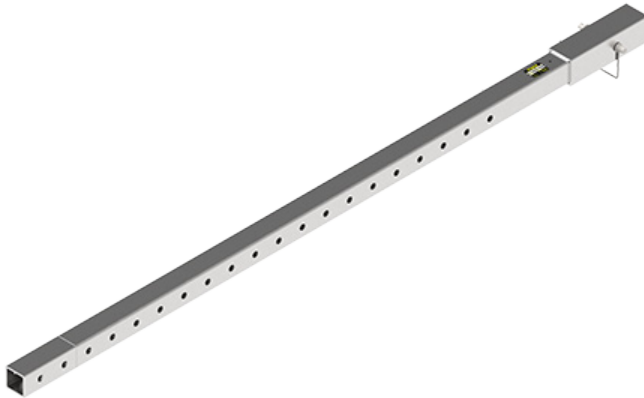
Sección de reducción para base estabilizadora en "T"

Utilizar con base estabilizadora en "T" **IN-2305**. Reduce la sección de entrada de la base estabilizadora en "T" **IN-2305** y permite la instalación de la extensión adicional **A2305-16**.

Material: acero cincado
Dimensiones: L 18" (457 mm) x A 3.4" (87 mm) x A 3.4" (87 mm)
Peso: 15.4 lb (7 kg)

48" (1219 mm) Mast-Davit Arm with Stabilizer

Mât-potence 48" (1219 mm) avec stabilisateur
48" (1219 mm) brazo pescante con estabilizador



A2305-16

Extension for hitch mount

ENG To be used with the "T" stabilizer base **IN-2305**. Extends the anchor point used by 72" (1829 mm).

Material: zinc plated steel

Dimensions: L 79.6" (2023 mm) x W 2" (5.4 mm) x H 2" (5.4 mm)

Weight: 48.5 lb (22 kg)

Extension pour

FRA À utiliser avec base stabilisatrice en "T" **IN-2305**. Permet d'extensionner le point d'ancrage utilisé de 72" (1829 mm).

Matériaux: acier plaqué zinc

Dimensions: L 79.6" (2023 mm) x L 2" (5.4 mm) x H 2" (5.4 mm)

Poids: 48.5 lb (22 kg)

Extensión adicional

SPA Para ser utilizado con la base estabilizadora en "T" **IN-2305**. Extiende el punto de anclaje utilizado por 72" (1829 mm).

Material: acero cincado

Dimensiones: L 79.6" (2023 mm) x A 2" (5.4 mm) x A 2" (5.4 mm)

Peso: 48.5 lb (22 kg)



A2305-20

Reducer section for "T" stabilizing base

To be used with "T" stabilizing base **IN-2305**.

Reduces the entry section of the "T" stabilizing base **IN-2305** and allows the installation of the additional extension **A2305-16**.

Material: zinc plated steel

Dimensions: L 9.8" (248 mm) x W 2" (50.8 mm) x H 2" (50.8 mm)

Weight: 2.2 lb (1 kg)

Section de réduction pour base stabilisatrice en "T"

À utiliser avec base stabilisatrice en "T" **IN-2305**.

Réduit la section d'entrée de la base stabilisatrice en "T" **IN-2305** et permet l'installation de l'extension supplémentaire **A2305-16**.

Matériaux: acier plaqué zinc

Dimensions: L 9.8" (248 mm) x L 2" (50.8 mm) x H 2" (50.8 mm)

Poids: 2.2 lb (1 kg)

Sección de reducción para base estabilizadora en "T"

Utilizar con base estabilizadora en "T" **IN-2305**.

Reduce la sección de entrada de la base estabilizadora en "T" **IN-2305** y permite la instalación de la extensión adicional **A2305-16**.

Material: acero cincado

Dimensiones: L 9.8" (248 mm) x A 2" (50.8 mm) x A 2" (50.8 mm)

Peso: 2.2 lb (1 kg)



A2305-29

Extension for 90° angle

ENG To be used with T-base **IN-2305**.

Allows the davit arm system with T-base to be used with **CH2** hitch mount at 90° in relation to the vehicle position. It must be used with the "Z" shaped adapter **A2305-55**.

Material: zinc plated steel

Dimensions: L 60" (1524 mm) x W 10" (254 mm) x H 5" (127 mm)

Weight: 50 lb (23 kg)

Extension pour angle de 90°

FRA À utiliser avec base stabilisatrice en "T" **IN-2305**. Permet d'utiliser le système potence avec base en "T" avec l'attelage **CH2** à 90° par rapport à la position du véhicule. Peut nécessiter la section en "Z" **A2305-55**.

Matériaux: acier plaqué zinc

Dimensions: L 60" (1524 mm) x L 10" (254 mm) x H 5" (127 mm)

Poids: 50 lb (23 kg)

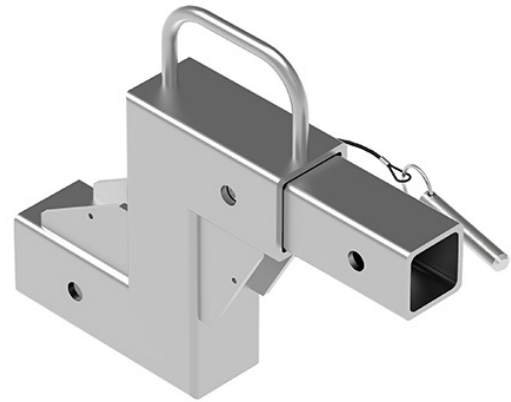
Extensión para ángulo de 90°

SPA Utilizar con base en "T" **IN-2305**. Permite utilizar el sistema pescante con base en "T" con el enganche **CH2** a 90° con respecto a la posición del vehículo. Necesita la sección en "Z" **A2305-55**.

Material: acero cincado

Dimensiones: L 60" (1524 mm) x A 10" (254 mm) x A 5" (127 mm)

Peso: 50 lb (23 kg)



A2305-55

"Z" shaped adapter

To be used with T-base **IN-2305** and extension.

Allows to reduce the section of **A2305-29** and **A2305-16** extensions in order to install the **CH2** ball coupler. It optimizes the system leveling.

Material: zinc plated

Dimensions: L 3" (76 mm) x W 16.5" (419 mm) x H 13.2" (335 mm)

Weight: 11 lb (5 kg)

Section en "Z"

À utiliser avec base stabilisatrice en "T" **IN-2305** et ses extensions. Optimise la hauteur du système

Matériaux: acier plaqué zinc

Dimensions: L 3" (76 mm) x L 16.5" (419 mm) x H 13.2" (335 mm)

Poids: 11 lb (5 kg)

Sección en Z

Utilizar con base en "T" **IN-2305** y extensión.

Permite reducir la sección de las extensiones **A2305-29** y **A2305-16** y poder instalar el gancho remolque **CH2**. Optimiza la nivelación del sistema.

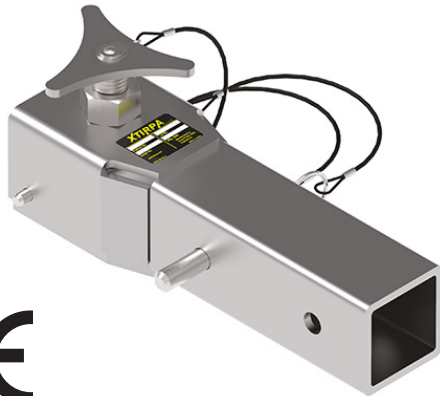
Material: acero cincado

Dimensiones: L 3" (76 mm) x A 16.5" (419 mm) x A 13.2" (335 mm)

Peso: 11 lb (5 kg)

48" (1219 mm) Mast-Davit Arm with Stabilizer

Mât-potence 48" (1219 mm) avec stabilisateur
48" (1219 mm) brazo pescante con estabilizador



IN-2517

Universal coupling ball adapter

ENG This universal adapter allows the hitch stabilizer systems to be used with the correct types of European vehicles.

Material: Zinc plated steel

Weight: 17.6" (8 kg)

Adaptateur universel d'attelage

FRA L'adaptateur universel pour les attelages de traction à boule permet l'utilisation des systèmes de stabilisation avec les types de véhicules européens appropriés.

Matériaux: acier plaqué zinc

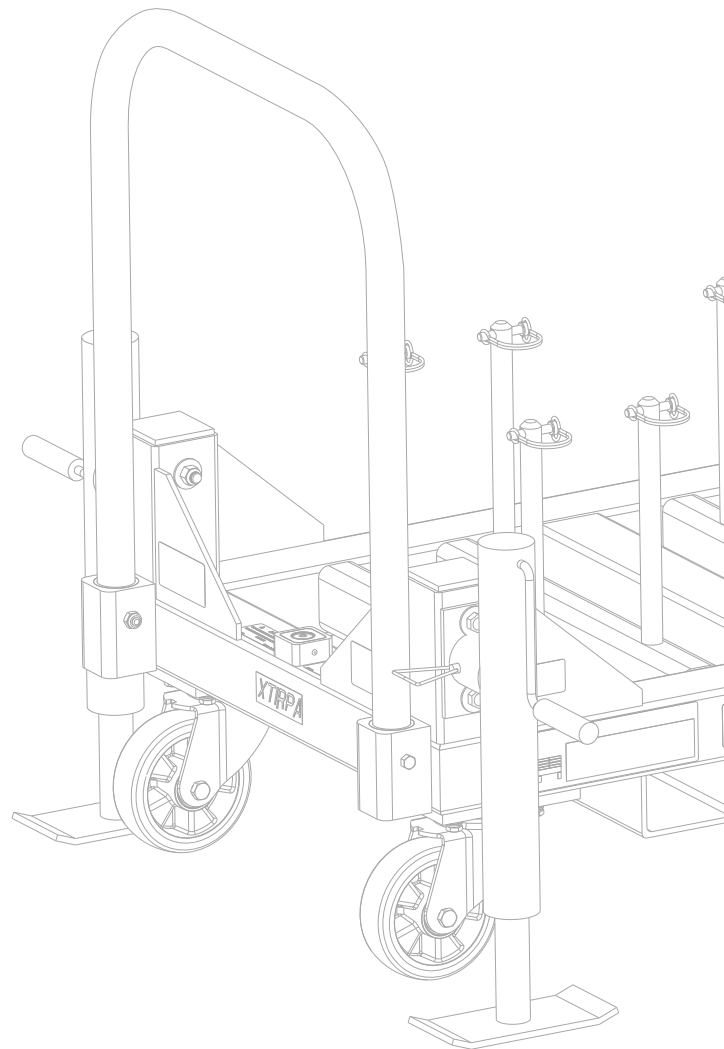
Poids: 17.6" (8 kg)

Adaptador universal para bolas de enganche

SPA El adaptador universal para ganchos remolque de bola permite el uso de los sistemas estabilizador con los tipos correctos de vehículos europeos.

Material: acero cincado

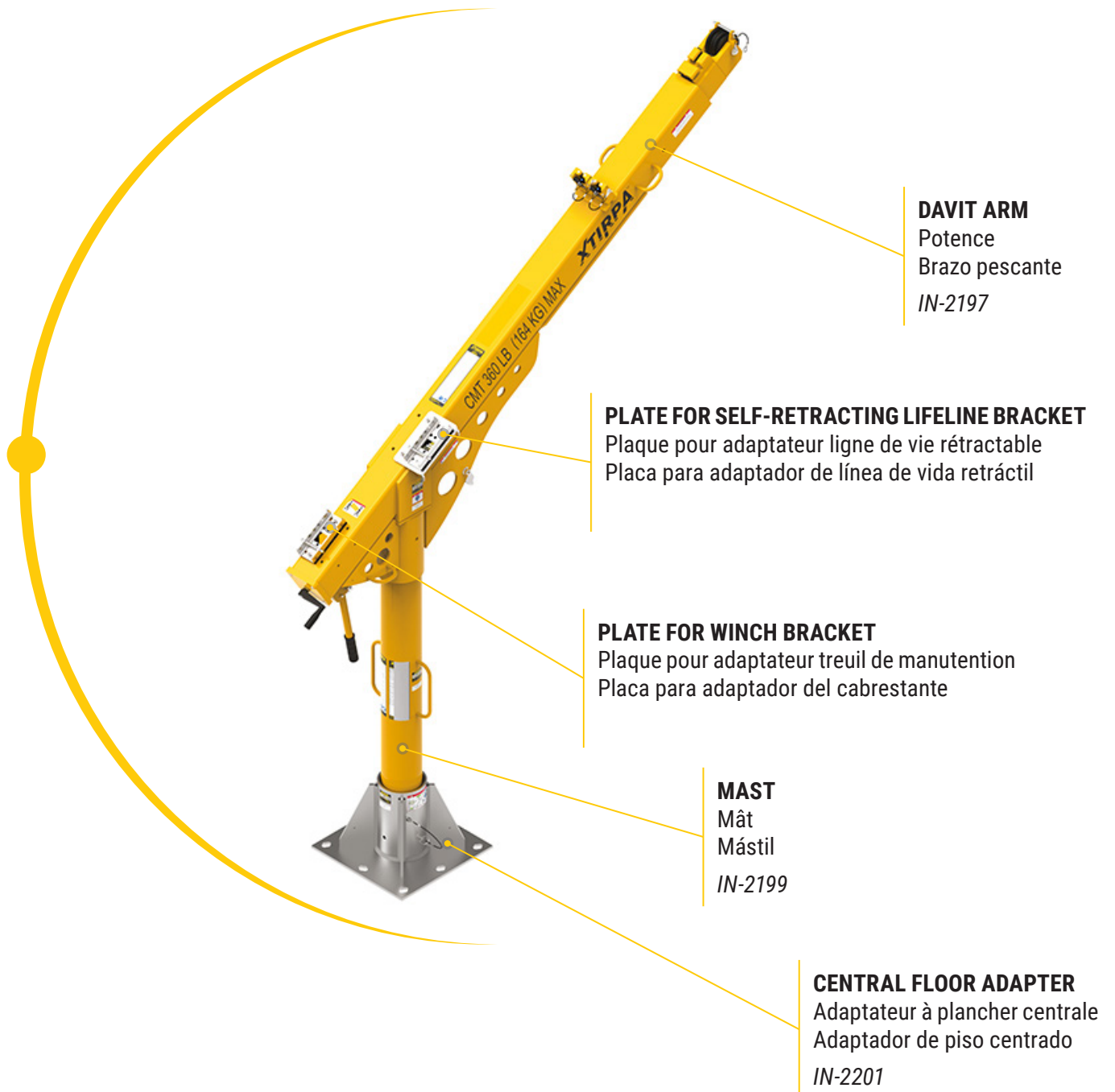
Peso: 17.6" (8 kg)





96" (2438 mm) Mast-Davit Arm with Adapter

Mât-potence 96" (2438 mm) avec adaptateur
96" (2438 mm) brazo pescante con adaptador





IN-2197

96" (2438 mm) davit arm

ENG Equipped with bracket for self-retracting lifeline and winch to ease access to confined spaces. To be used with any one of the mast **IN-2199**, **IN-2414** or **IN-2470**. Can be extended from 60" to 96" (1524 to 2438 mm) using a retractable crank. Equipped with a 22kN anchor point.

Material: aluminum

Also available with corrosion resistant components (IN-2197M).

Dimensions: L 98"-138 (2493-3498 mm) x W 10" (260 mm) x H 25" (632 mm)

Weight: 136.7 lb (62 kg)

Potence 96" (2438 mm)

FRA Doté d'un support pour ligne de vie rétractable et d'un treuil de manutention pour faciliter l'accès aux espaces confinés. À utiliser avec le mât **IN-2199**, **IN-2414** ou **IN-2470**. Extensible de 60" à 96" (1524 mm à 2438 mm) à l'aide d'une manivelle rétractable. Dotée d'un point d'ancrage de 22 kN.

Matériaux: aluminium

Également disponible avec des composantes résistantes à la corrosion (IN-2197M).

Dimensions: L 98"-138 (2493-3498 mm) x L 10" (260 mm) x H 25" (632 mm)

Poids: 136.7 lb (62 kg)

Brazo pescante 96" (2438 mm)

SPA Equipado con soporte para línea de vida retráctil y cabrestante de manejo para facilitar el acceso a espacios confinados. Para ser usado con el mástil **IN-2199**, **IN-2414** o **IN-2470**. Extensible de 60" a 96" (1524 mm a 2438 mm) con una manivela retráctil. Equipado con un punto de anclaje de 22kN.

Material: aluminio

También disponible con componentes resistentes a la corrosión (IN-2197M).

Dimensiones: L 98"-138 (2493-3498 mm) x A 10" (260 mm) x A 25" (632 mm)

Peso: 136.7 lb (62 kg)



IN-2470 / IN-2199 / IN-2414

Mast

To be used with 96" (2438 mm) davit arm **IN-2197** and corresponding adapters.

Material: aluminum

Part #	Length	Weight
IN-2470	24" (610 mm)	19 lb (9 kg)
IN-2199	42" (1067 mm)	34 lb (15 kg)
IN-2414	54" (1372 mm)	43 lb (20 kg)

Mât de soutien

À utiliser avec la potence 96" (2438 mm) **IN-2197** et les adaptateurs prévus à cet effet.

Matériaux: aluminium

# produit	Longueur	Poids
IN-2470	24" (610 mm)	19 lb (9 kg)
IN-2199	42" (1067 mm)	34 lb (15 kg)
IN-2414	54" (1372 mm)	43 lb (20 kg)

Mástil

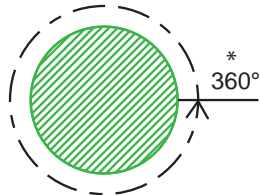
Utilizar con brazo pescante 96" (2438 mm) **IN-2197** y un soporte adecuado.

Material: aluminio

# producto	Longitud	Peso
IN-2470	24" (610 mm)	19 lb (9 kg)
IN-2199	42" (1067 mm)	34 lb (15 kg)
IN-2414	54" (1372 mm)	43 lb (20 kg)

96" (2438 mm) Mast-Davit Arm with Adapter

Mât-potence 96" (2438 mm) avec adaptateur
96" (2438 mm) brazo pescante con adaptador



IN-2420

Wall mount adapter for concrete or steel

ENG To be used with mast **IN-2199**, **IN-2414** or **IN-2470** and 96" (2438 mm) davit arm **IN-2197**.

Anchor bolts not included. *Allowable working angle.

Material: acero inoxidable AISI 304

Dimensiones: L 14" (356 mm) x W 8" (203 mm) x H 22" (559 mm)

Weight: 57.3 lb (26 kg)

Adaptateur mural pour béton ou acier

FRA À utiliser sur murs avec le mât **IN-2199**, **IN-2414** ou **IN-2470** et la potence 96" (2438 mm) **IN-2197**.

Boulons d'ancrage non inclus. *Angle de travail autorisé.

Matériaux: acier inox AISI 304

Dimensions: L 14" (356 mm) x L 8" (203 mm) x H 22" (559 mm)

Poids: 57.3 lb (26 kg)

Adaptador de piso de pared para cemento o acero

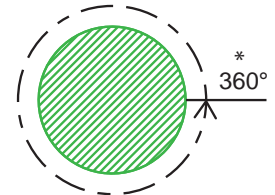
SPA Utilizar en paredes con el mástil **IN-2199**, **IN-2414** o **IN-2470** y el brazo pescante 96" (2438 mm) **IN-2197**.

Pernos de anclaje no incluidos. *Ángulo de trabajo permitido.

Material: acero inoxidable AISI 304

Dimensiones: L 14" (356 mm) x A 8" (203 mm) x A 22" (559 mm)

Peso: 57.3 lb (26 kg)



IN-2200

Recessed cylindrical adapter for concrete

To be used with mast **IN-2199**, **IN-2414** or **IN-2470** and 96" (2438 mm) davit arm **IN-2197**.

*Allowable working angle.

Material: AISI 304 stainless steel

Dimensions: Ø 6.6" (168 mm) x H 11.1" (282.6 mm)

Weight: 19.8 lb (9 kg)

Adaptateur cylindrique encastré pour béton

À utiliser sur murs avec le mât **IN-2199**, **IN-2414** ou **IN-2470** et la potence 96" (2438 mm) **IN-2197**.

*Angle de travail autorisé.

Matériaux: acier inox AISI 304

Dimensions: Ø 6.6" (168 mm) x H 11.1" (282.6 mm)

Poids: 19.8 lb (9 kg)

Adaptador cilíndrico empotrado para hormigón

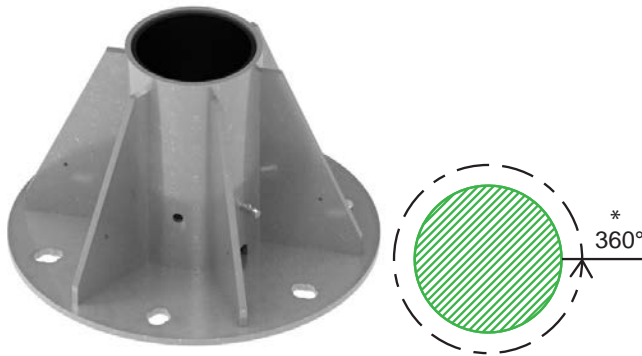
Utilizar en paredes con el mástil **IN-2199**, **IN-2414** o **IN-2470** y el brazo pescante 96" (2438 mm) **IN-2197**.

*Ángulo de trabajo permitido.

Material: acero inoxidable AISI 304.

Dimensiones: Ø 6.6" (168 mm) x A 11.1" (282.6 mm)

Peso: 19.8 lb (9 kg)



IN-2544

Universal central floor adapter with multiple working angle

ENG This stainless steel central floor adapter allows the user to have a multitude of working angles. To be used with one of the support poles **IN-2199**, **IN-2414** or **IN-2470**.

Anchor bolts not included. *Allowable working angle.

Material: AISI 316 stainless steel

Dimensions: L 18" (457 mm) x W 18" (457 mm) x H 11.3" (286 mm)

Weight: 63.9 lb (29 kg)

Adaptateur universel à plancher central à angle de travail multiple

FRA Cet adaptateur à plancher central en acier inoxydable permet à l'utilisateur d'avoir une multitude d'angle de travail. À utiliser avec le mât **IN-2199**, **IN-2414** ou **IN-2470**.

Boulons d'ancrage non inclus. *Angle de travail autorisé.

Matériaux: acier inox AISI 316

Dimensions: L 18" (457 mm) x L 18" (457 mm) x H 11.3" (286 mm)

Poids: 63.9 lb (29 kg)

Adaptador universal al piso central con múltiples ángulos de trabajo

SPA Este adaptador de piso central de acero inoxidable permite al usuario tener una multitud de ángulos de trabajo. Para ser utilizado con el mástil **IN-2199**, **IN-2414** o **IN-2470**.

Pernos de anclaje no incluidos. *Ángulo de trabajo permitido.

Material: acero inoxidable AISI 316

Dimensiones: L 18" (457 mm) x A 18" (457 mm) x A 11.3" (286 mm)

Peso: 63.9 lb (29 kg)



A2201-04

5.5" to 4" (140 mm to 102 mm) cylinder reducer with cable

Allows the use of masts **IN-2313**, **IN-2426** or **IN-2240** on adapters meant for masts **IN-2199**, **IN-2414** and **IN-2470**.

Material: acetal delrin

Dimensions: Ø 5.5" (140 mm) x H 10.7" (273 mm)

Weight: 7 lb (3.2 kg)

Cylindre de réduction de 5.5" à 4" (140 mm à 102 mm)

Permet d'utiliser les mâts **IN-2313**, **IN-2426** ou **IN-2240** dans les adaptateurs destinés aux mâts **IN-2199**, **IN-2414** et **IN-2470**.

Matériaux: delrin acétate

Dimensions: Ø 5.5" (140 mm) x H 10.7" (273 mm)

Poids: 7 lb (3.2 kg)

Cilindro de reducción de 5.5" a 4" (140 mm a 102 mm)

Permite el uso de mástiles **IN-2313**, **IN-2426** o **IN-2240** en adaptadores para mástiles **IN-2199**, **IN-2414** y **IN-2470**.

Material: Delrin acetato

Dimensiones: Ø 5.5" (140 mm) x A 10.7" (273 mm)

Peso: 7 lb (3.2 kg)

96" (2438 mm) Mast-Davit Arm with Adapter

Mât-potence 96" (2438 mm) avec adaptateur
96" (2438 mm) brazo pescante con adaptador



A2201-03

5.5" to 3" (140 to 76 mm) mm cylinder reducer with cable

ENG Allows the use of mast **IN-2003** on adapters meant for masts **IN-2199**, **IN-2414** and **IN-2470**.

Material: acetal delrin

Dimensions: Ø 5.5" (140 mm) x H 10.7" (273 mm)

Weight: 11 lb (5 kg)

Cylindre de réduction de 5.5" à 3" (140 à 76 mm)

FRA Permet d'utiliser le mât **IN-2003** dans les adaptateurs destinés aux mâts **N-2199**, **IN-2414** et **IN-2470**.

Matériaux: delrin acétate

Dimensions: Ø 5.5" (140 mm) x H 10.7" (273 mm)

Poids: 11 lb (5 kg)

Cilindro de reducción de 5.5" a 3" (140 a 76 mm)

SPA Te permite usar el mástil **IN-2003** en adaptadores para mástiles **N-2199**, **IN-2414** y **IN-2470**.

Material: Delrin acetato

Dimensiones: Ø 5.5" (140 mm) x A 10.7" (273 mm)

Peso: 11 lb (5 kg)

DAN

ESPACIO

Características técnicas
Reservado

Característica	Valor
Material	
Acabado	
Color	
Resistencia	
Temperatura	
Humedad	
Alcance	
Velocidad	
Consumo	
Autonomía	
Seguridad	
Compatibilidad	
Accesorios	
Garantía	

Reservado

EN FONCTIO

Horizontal Entries

Entrées **horizontales**

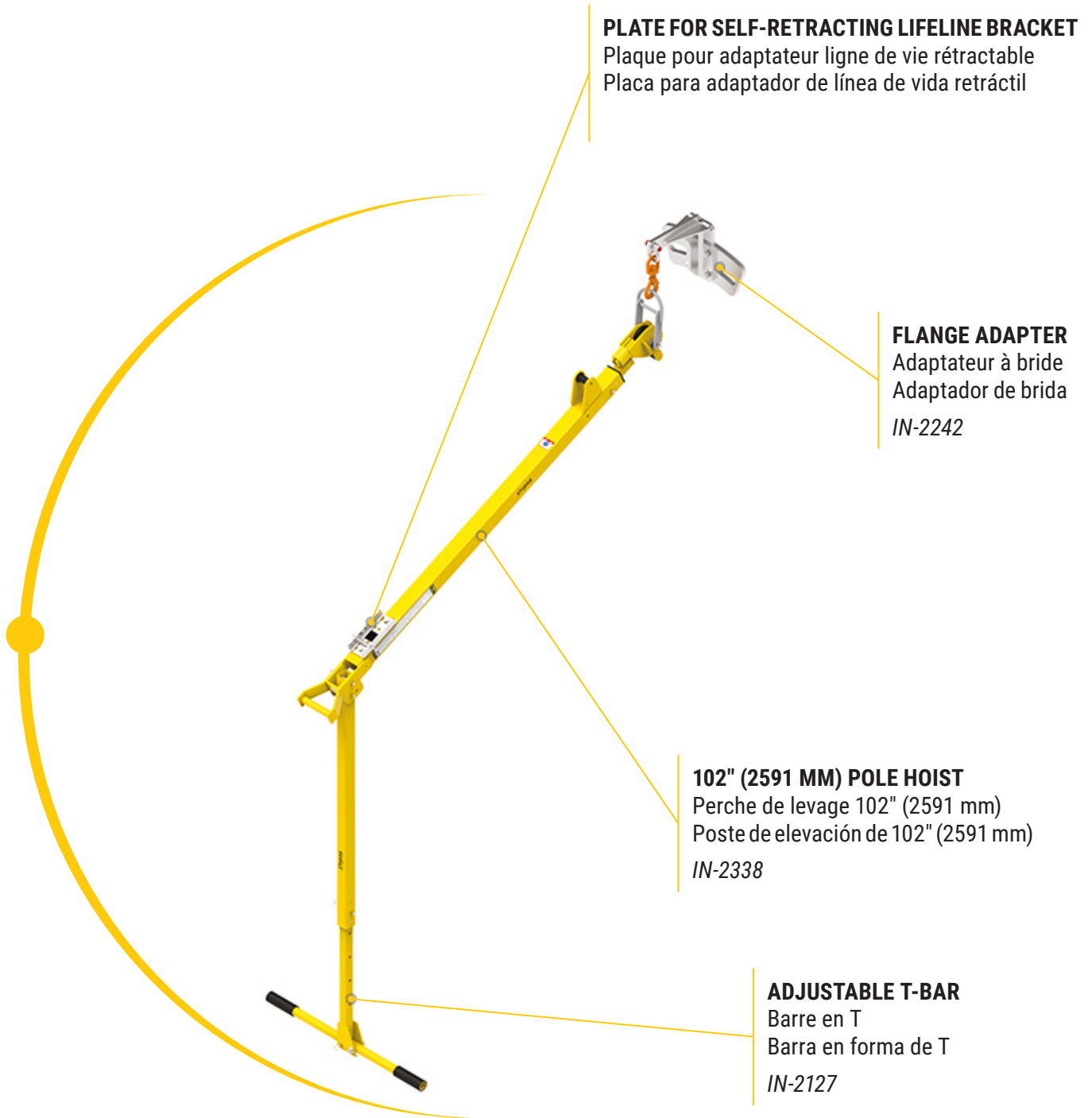
Entrada **horizontal**





Pole Hoist System

Système perche de levage
Sistema de polipasto





IN-2337

72" (1829 mm) pole hoist

ENG Equipped with swivel head for vertical or horizontal access.
To be used with certified anchor points.
Adjustable length from 54.8" to 72.2" (1391 to 1835 mm).

Material: aluminum

Dimensions: L 63"-80" (1588-2032 mm) x W 6" (152 mm) x H 11" (285 mm)

Weight: 22 lb (10 kg)

Perche de levage 72" (1829 mm)

FRA Dotée de tête pivotante pour accès horizontaux ou verticaux.
À utiliser avec point d'ancrage certifié.
Longueur réglable de 54.8" à 72.2" (1391 à 1835 mm).

Matériaux: aluminium

Dimensions: L 63"-80" (1588-2032 mm) x L 6" (152 mm) x H 11" (285 mm)

Peso: 22 lb (10 kg)

Poste de elevación de 72" (1829 mm)

SPA Equipado con cabeza giratoria para acceso horizontal o vertical.
Para usar con punto de anclaje certificado.
Longitud ajustable de 54.8" a 72.2" (1391 a 1835 mm).

Material: aluminio

Dimensiones: L 63"-80" (1588-2032 mm) x A 6" (152 mm) x A 11" (285 mm)

Poids: 22 lb (10 kg)



IN-2338

102" (2591 mm) pole hoist

Equipped with swivel head for vertical or horizontal access.
To be used with certified anchor points.
Adjustable length from 65.8" to 101.8" (1672 to 2586 mm).

Material: aluminum

Dimensions: L 74"-105" (1869-2656 mm) x W 6" (152 mm) x H 12" (312 mm)

Weight: 22 lb (10 kg)

Perche de levage 102" (2591 mm)

Doté de tête pivotante pour accès horizontaux ou verticaux.
À utiliser avec point d'ancrage certifié.
Longueur réglable de 65.8" à 101.8" (1672 à 2586 mm).

Matériaux: aluminium

Dimensions: L 74"-105" (1869-2656 mm) x L 6" (152 mm) x H 12" (312 mm)

Poids: 22 lb (10 kg)

Poste de elevación de 102" (2591 mm)

Equipado con cabeza giratoria para accesos horizontales o verticales.
Debe utilizarse con punto de anclaje certificado.
Longitud regulable de 65.8" a 101.8" (1672 a 2586 mm).

Material: aluminio

Dimensiones: L 74"-105" (1869-2656 mm) x A 6" (152 mm) x A 12" (312 mm)

Peso: 22 lb (10 kg)

Pole Hoist System

Système perche de levage
Sistema de polipasto



IN-2127

Adjustable T-bars

ENG Used to stabilize 72" (1829 mm) pole hoist **IN-2337** or 102" (2591 mm) pole hoist **IN-2338**.

Material: aluminum

Dimensions: L 36"-48" (913 mm-1218 mm) x W 30" (762 mm) x H 2" (51 mm)

Weight: 8.8 lb (4 kg)

Barre en T ajustable

FRA Utilisée pour stabiliser la perche de levage 72" (1829 mm) **IN-2337** ou la perche de levage 102" (2591 mm) **IN-2338**.

Matériaux: aluminium

Dimensions: L 36"-48" (913 mm-1218 mm) x L 30" (762 mm) x H 2" (51 mm)

Poids: 8.8 lb (4 kg)

Barra en T ajustable

SPA Se utiliza para estabilizar el poste de elevación de 72" (1829 mm) **IN-2337** o poste de elevación de 102" (2591 mm) **IN-2338**.

Material: aluminio

Dimensiones: L 36"-48" (913 mm-1218 mm) x A 30" (762 mm) x A 2" (51 mm)

Peso: 8.8 lb (4 kg)



IN-2256

Adjustable T-bars

Used to stabilize 72" (1829 mm) pole hoist **IN-2337** or 102" (2591 mm) pole hoist **IN-2338**.

Material: aluminum

Dimensions: L 47"-75" (1189 mm-1900 mm) x W 30" (762 mm) x H 2" (51 mm)

Weight: 8.8 lb (4 kg)

Barre en T ajustable

Utilisée pour stabiliser la perche de levage 72" (1829 mm) **IN-2337** ou la perche de levage 102" (2591 mm) **IN-2338**.

Matériaux: aluminium

Dimensions: L 47"-75" (1189 mm-1900 mm) x L 30" (762 mm) x H 2" (51 mm)

Poids: 8.8 lb (4 kg)

Barra en T ajustable

Se utiliza para estabilizar el poste de elevación de 72" (1829 mm) **IN-2337** o poste de elevación de 102" (2591 mm) **IN-2338**.

Material: aluminio

Dimensiones: L 47"-75" (1189 mm-1900 mm) x A 30" (762 mm) x A 2" (51 mm)

Peso: 8.8 lb (4 kg)



IN-2274

Short adjustable T-bar

ENG Used to stabilize 72" (1829 mm) pole hoist **IN-2337** or 102" (2591 mm) pole hoist **IN-2338** in case of limited clearance.

Material: aluminum

Dimensions: L 13"-15" (332 mm-378 mm) x W 30" (752 mm) x H 2" (51 mm)

Weight: 4.4 lb (2 kg)

Barre en T courte réglable

FRA Utilisée pour stabiliser la perche de levage 72" (1829 mm) **IN-2337** ou la perche de levage 102" (2591 mm) **IN-2338** en cas de hauteurs limitées.

Matériaux: aluminium

Dimensions: L 13"-15" (332 mm-378 mm) x L 30" (752 mm) x H 2" (51 mm)

Poids: 4.4 lb (2 kg)

Barra en T corta regulable

SPA Se utiliza para estabilizar el poste de elevación de 72" (1829 mm) **IN-2337** o poste de elevación de 102" (2591 mm) **IN-2338** en caso de alturas limitadas.

Material: aluminio

Dimensiones: L 13"-15" (332 mm-378 mm) x A 30" (752 mm) x A 2" (51 mm)

Peso: 4.4 lb (2 kg)



IN-2242

Flange adapter

To be used for horizontal access with the 72" (1829 mm) pole hoist **IN-2337** or 102" (2591 mm) pole hoist **IN-2338**. It can be installed on a round or square shape flange with capacity of 22kN. Connector included.

Material: galvanized steel

Dimensions: L 15.5" (393.6 mm) x W 11.3" (286 mm) x H 11.3" (287 mm)

Weight: 33 lb (15 kg)

Adaptateur à bride

À utiliser pour les accès horizontaux avec la perche de levage 72" (1829 mm) **IN-2337** ou la perche de levage 102" (2591 mm) **IN-2338**. Il peut être installé sur une bride d'entrée ronde ou carrée avec une capacité d'au moins 22 kN. Connecteur inclus.

Matériaux: acier plaqué zinc

Dimensions: L 15.5" (393.6 mm) x L 11.3" (286 mm) x H 11.3" (287 mm)

Poids: 33 lb (15 kg)

Adaptador de brida

Se utiliza para los accesos horizontales con el poste de elevación de 72" (1829 mm) **IN-2337** o poste de elevación de 102" (2591 mm) **IN-2338**. Puede ser instalado en una brida de entrada redonda o cuadrada con una finca de al menos 22 kN. Mosquetón incluido.

Material: acero cincado

Dimensiones: L 15.5" (393.6 mm) x A 11.3" (286 mm) x A 11.3" (287 mm)

Peso: 33 lb (15 kg)

Pole Hoist System

Système perche de levage
Sistema de polipasto



IN-2087

Universal ring adapter

ENG To be used on ceiling or wall with the 72" (1829 mm) pole hoist **IN-2337** or 102" (2591 mm) pole hoist **IN-2338**. Use horizontally or vertically. Anchor bolts not included. Optional sandwich plate (**P2087-004**).

Material: AISI 304 stainless steel
Dimensions: L 12.5" (317.5 mm) x W 8" (203 mm) x H 4.37" (111 mm)
Weight: 13.2 lb (6 kg)

Point d'ancrage universel multi-angle

FRA À utiliser au plafond ou au mur avec la perche de levage 72" (1829 mm) **IN-2337** ou la perche de levage 102" (2591 mm) **IN-2338**. Utilisez horizontalement ou verticalement. Boulons d'ancrage non inclus. Assiette sandwich optionnelle (**P2087-004**).

Matériaux: acier inox AISI 304
Dimensions: L 12.5" (317.5 mm) x L 8" (203 mm) x H 4.37" (111 mm)
Poids: 13.2 lb (6 kg)

Adaptador de anillo universal

SPA Para ser utilizado en el techo o en la pared con el poste de elevación de 72" (1829 mm) **IN-2337** o poste de elevación de 102" (2591 mm) **IN-2338**. Usar horizontal o verticalmente. Pernos de anclaje no incluidos. Placa sandwich opcional (**P2087-004**).

Material: acero inoxidable AISI 304
Dimensiones: L 12.5" (317.5 mm) x A 8" (203 mm) x A 4.37" (111 mm)
Peso: 13.2 lb (6 kg)



IN-2241

Mobile arch support for horizontal access

Positioned at the entry of a confined space requiring horizontal access. Typically used in tanks where walls are too thin for the installation of an anchor point. Anchor bolts not included.

Material: aluminum
Dimensions: L 39" (992 mm) x W 33" (830 mm) x H 89"-109" (2260-2775 mm)
Weight: 106 lb (48 kg)

Support arché mobile pour accès horizontal

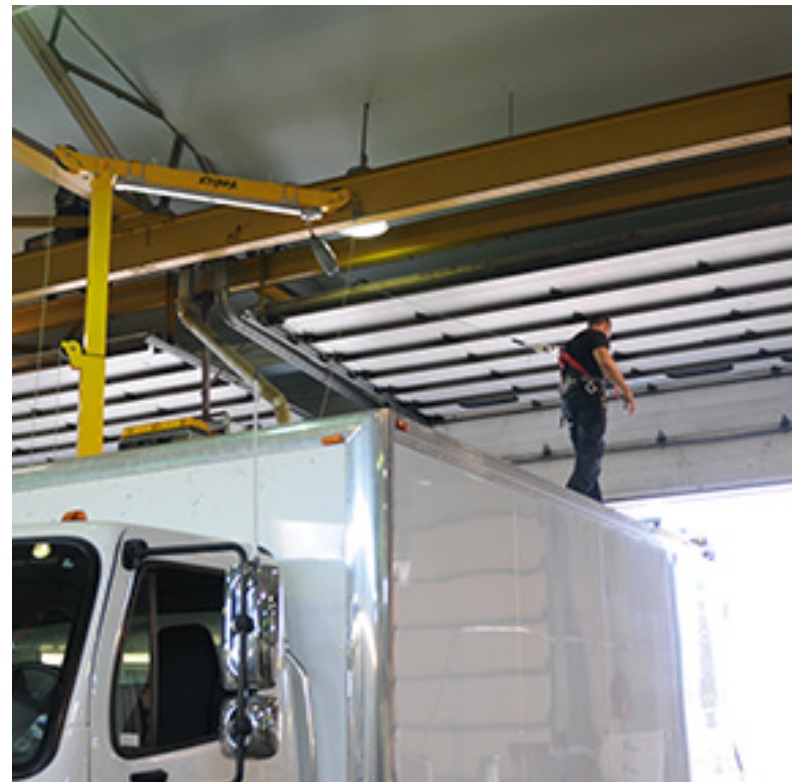
À positionner à l'entrée d'un espace confiné qui nécessite un accès horizontal. Généralement utilisé avec des réservoirs dont les parois sont trop minces pour l'installation d'un point d'ancrage. Boulons d'ancrage non inclus.

Matériaux: aluminium
Dimensions: L 39" (992 mm) x L 33" (830 mm) x H 89"-109" (2260-2775 mm)
Poids: 106 lb (48 kg)

Soporte de arco móvil para acceso horizontal

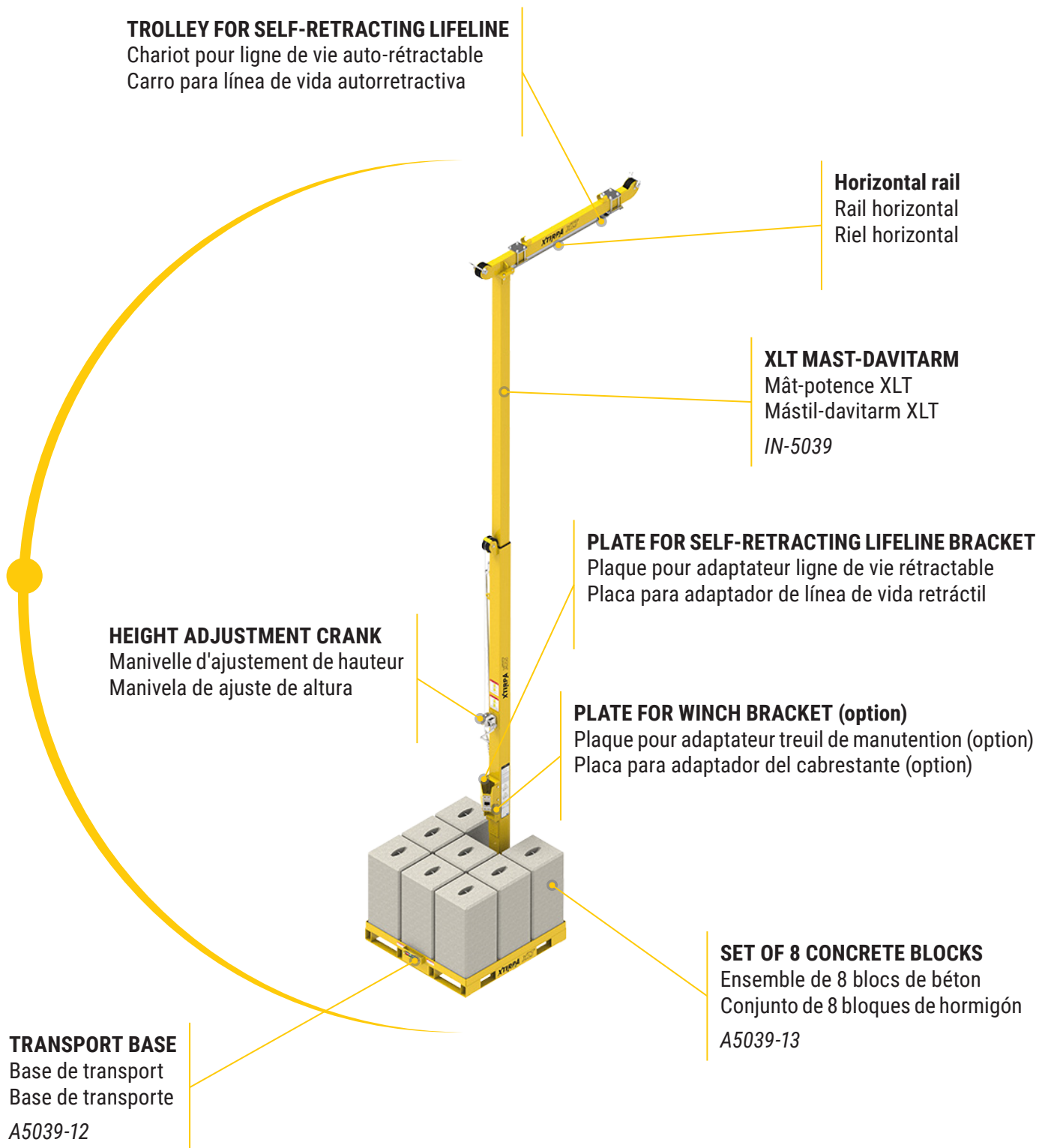
Se coloca en la entrada de un espacio confinado que requiere un acceso horizontal. Normalmente se utiliza con tanques cuyas paredes son demasiado delgadas para la instalación de un punto de anclaje. Pernos de anclaje no incluidos.

Material: aluminio
Dimensiones: L 39" (992 mm) x A 33" (830 mm) x A 89"-109" (2260-2775 mm)
Peso: 106 lb (48 kg)



XLT Mast-Davit Arm System

Système mât-potence XLT
Sistema mástil-davitarm XLT





IN-5039

XLT mast-davitarm

ENG 15' to 25' (4572 mm to 7620 mm) adjustable mast and davitarm, 6' (1829 mm) reach, horizontal rail, trolley for self-retracting lifeline, locking mechanism in working position, height adjustment crank, self-retracting lifeline adapter and adapter for optional winch.

Material: steel

Dimensions: L 87" (2206 mm) x W 16" (394 mm) x H 187"-304" (4762-7727 mm)

Weight: 630 lb (286 kg)

Mât-potence XLT

FRA Mât et potence ajustable de 15' à 25' (4572 mm à 7620 mm), portée de 6' (1829 mm), rail horizontal, chariot pour ligne de vie auto rétractable, mécanisme de verrouillage en position de travail, manivelle d'ajustement de hauteur, adaptateur pour ligne de vie auto rétractable et adaptateur pour treuil de maintenance en option.

Matériaux: acier

Dimensions: L 87" (2206 mm) x L 16" (394 mm) x H 187"-304" (4762-7727 mm)

Poids: 630 lb (286 kg)

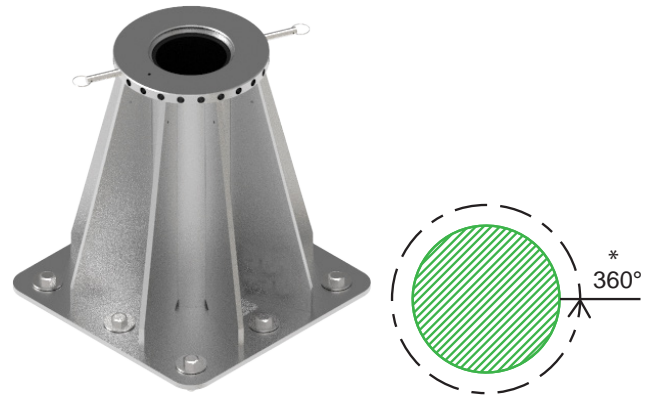
Mástil-davitarm XLT

SPA Mástil y davitarm ajustables de 15' a 25' (4572 mm a 7620 mm), alcance de 6' (1829 mm), riel horizontal, carro para línea de vida retráctil, mecanismo de bloqueo en posición de trabajo, manivela de ajuste de altura, adaptador para línea de vida retráctil y adaptador para cabrestante de manejo opcional.

Material: acero

Dimensiones: L 87" (2206 mm) x A 16" (394 mm) x A 187"-304" (4762-7727 mm)

Peso: 630 lb (286 kg)



IN-5040

Central floor adapter

Central floor adapter allows the user to have a multitude of working angle. To be used with the XLT mast-davitarm **IN-5039**. Anchor bolts included. *Allowable working angle.

Material: AISI 304 stainless steel

Dimensions: L 17" (432 mm) x W 17" (432 mm) x H 18" (467 mm)

Weight: 134 lb (61 kg)

Adaptateur à plancher central

L'adaptateur à plancher central permet à l'utilisateur d'avoir une multitude d'angle de travail. À utiliser avec le mât-potence **IN-5039**. Boulons d'ancrage inclus. *Angle de travail autorisé.

Matériaux: acier inox AISI 304

Dimensions: L 17" (432 mm) x L 17" (432 mm) x H 18" (467 mm)

Poids: 134 lb (61 kg)

Adaptador de piso central

La adaptador de piso central permite al usuario tener una multitud de ángulos de trabajo. Para ser utilizado con el mástil-davitarm XLT **IN-5039**. Pernos de anclaje incluidos. *Ángulo de trabajo permitido.

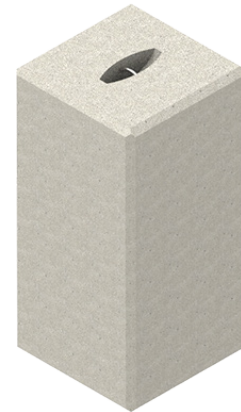
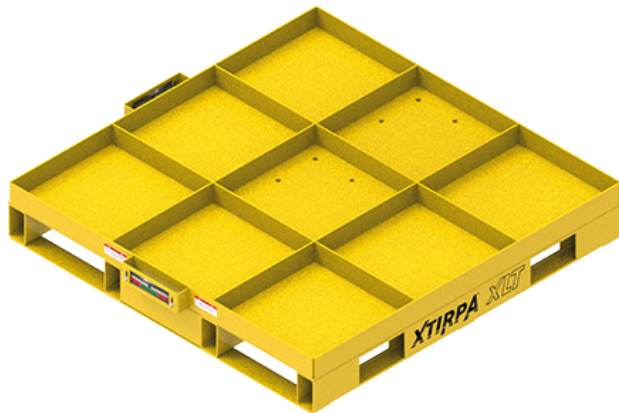
Material: acero inoxidable AISI 304

Dimensiones: L 17" (432 mm) x A 17" (432 mm) x A 18" (467 mm)

Peso: 134 lb (61 kg)

XLT Mast-Davit Arm System

Système mât-potence XLT
Sistema mástil-davitarm XLT



A5039-12

Transport base

ENG Transport base for the installation of the central floor adapter **IN-5040** and 8 concrete blocks **A5039-16**.

Material: steel

Dimensions: L 54" (1372 mm) x W 54" (1372 mm) x H 8.5" (216 mm)

Weight: 538 lb (244 kg)

Base de transport

FRA Base de transport pour l'installation de l'adaptateur à plancher central **IN-5040** et 8 blocs de béton **A5039-16**.

Matériaux: acier

Dimensions: L 54" (1372 mm) x L 54" (1372 mm) x H 8.5" (216 mm)

Poids: 538 lb (244 kg)

Base de transporte

SPA Base de transporte para instalar el adaptador de piso central **IN-5040** y 8 bloque de concreto **A5039-16**.

Material: acero

Dimensiones: L 54" (1372 mm) x A 54" (1372 mm) x A 8.5" (216 mm)

Peso: 538 lb (244 kg)

A5039-16

Concrete block

To be installed on the transport base **A5039-12**.
Set of 8 concrete blocks available **A5039-13**.

Material: Concrete

Dimensions: L 17.4" (441 mm) x W 17.4" (441 mm) x H 27.5" (699 mm)

Weight: 694 lb (315 kg)

Bloc de béton

À installer sur la base de transport **A5039-12**.
Ensemble de 8 blocs de béton disponible **A5039-13**.

Matériaux: Béton 35MPa

Dimensions: L 17.4" (441 mm) x W 17.4" (441 mm) x H 27.5" (699 mm)

Poids: 694 lb (315 kg)

Bloque de concreto

Para ser instalado en la base de transporte **A5039-12**.
Conjunto de 8 bloques de hormigón disponibles **5039-13**.

Material:

Dimensiones: L 17.4" (441 mm) x W 17.4" (441 mm) x H 27.5" (699 mm)

Peso: 694 lb (315 kg)



A5039-48

Concrete mold for XLT system (without concrete)

ENG Mold used to pour concrete to create the necessary counterweights of the XLT system. To be installed on the transport base **A5039-12**. Also available with concrete **A5039-49**.

Material: polyethylene

Dimensions: L 17.25" (438 mm) x W 17.25" (438 mm) x H 39.5" (1003 mm)

Weight: 30 lb (13.6 kg)

Caisson de moulage pour béton système XLT (Sans Béton)

FRA Moule utilisé pour couler le béton pour créer les contrepoids nécessaires du système XLT. À installer sur la base de transport **A5039-12**. Également disponible avec béton **A5039-49**.

Matériaux: polyéthylène

Dimensions: L 17.25" (438 mm) x L 17.25" (438 mm) x H 39.5" (1003 mm)

Poids: 30 lb (13.6 kg)

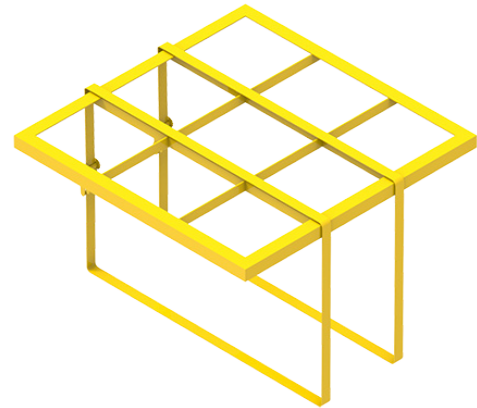
Molde de hormigón para sistema XLT (sin hormigón)

SPA El molde solía verter hormigón para crear los contrapesos necesarios del sistema XLT. Para instalar en la base de transporte **A5039-12**. También disponible con hormigón **A5039-49**.

Material: polietileno

Dimensiones: L 17.25" (438 mm) x A 17.25" (438 mm) x A 39.5" (1003 mm)

Peso: 30 lb (13.6 kg)



A5039-46

Structure for weight transportation

The structure is layed on the concrete blocks **A5039-16** or the molding boxes for concrete **A5039-48** filled with concrete or the molding boxes for concrete with concrete **A5039-49**.

Material: steel

Dimensions: L 54" (1371 mm) x W 54" (1371 mm) x H 2.5" (63.5 mm)

Weight: 90 lb (41 kg)

Structure pour transport de poids

La structure est posée sur les blocs de bétons **A5039-16** ou les caissons de moulage pour béton **A5039-48** remplis de béton ou les caissons de moulage pour béton avec du béton **A5039-49**.

Matériaux: acier

Dimensions: L 54" (1371 mm) x L 54" (1371 mm) x H 2.5" (63.5 mm)

Poids: 90 lb (41 kg)

Estructura para el transporte de peso

La estructura se coloca sobre los bloques de hormigón **A5039-16** o las cajas de moldeo para hormigón **A5039-48** rellenas de hormigón o las cajas de moldeo para hormigón con hormigón **A5039-49**.

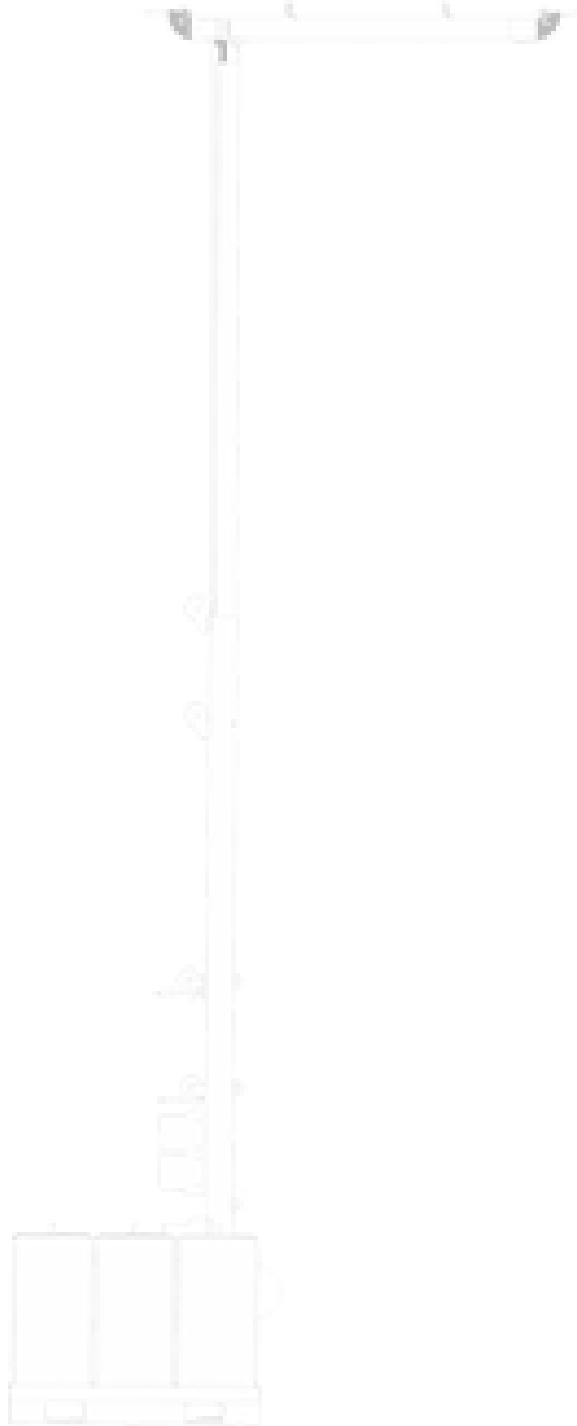
Material: acero

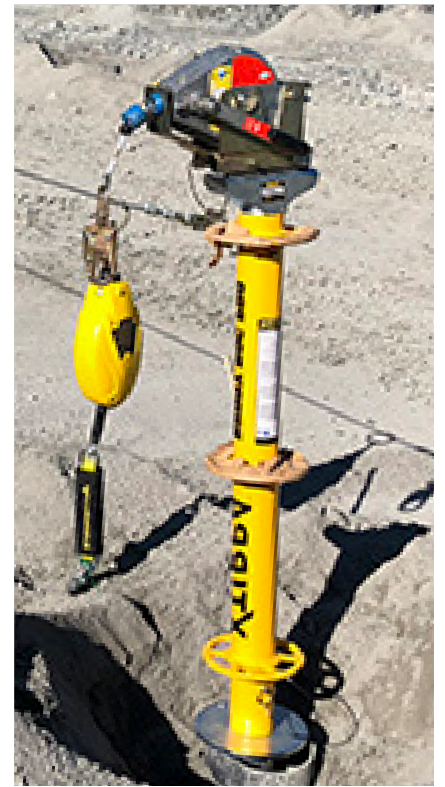
Dimensiones: L 54" (1371 mm) x A 54" (1371 mm) x A 2.5" (63.5 mm)

Peso: 90 lb (41 kg)

XLT Mast-Davit Arm System

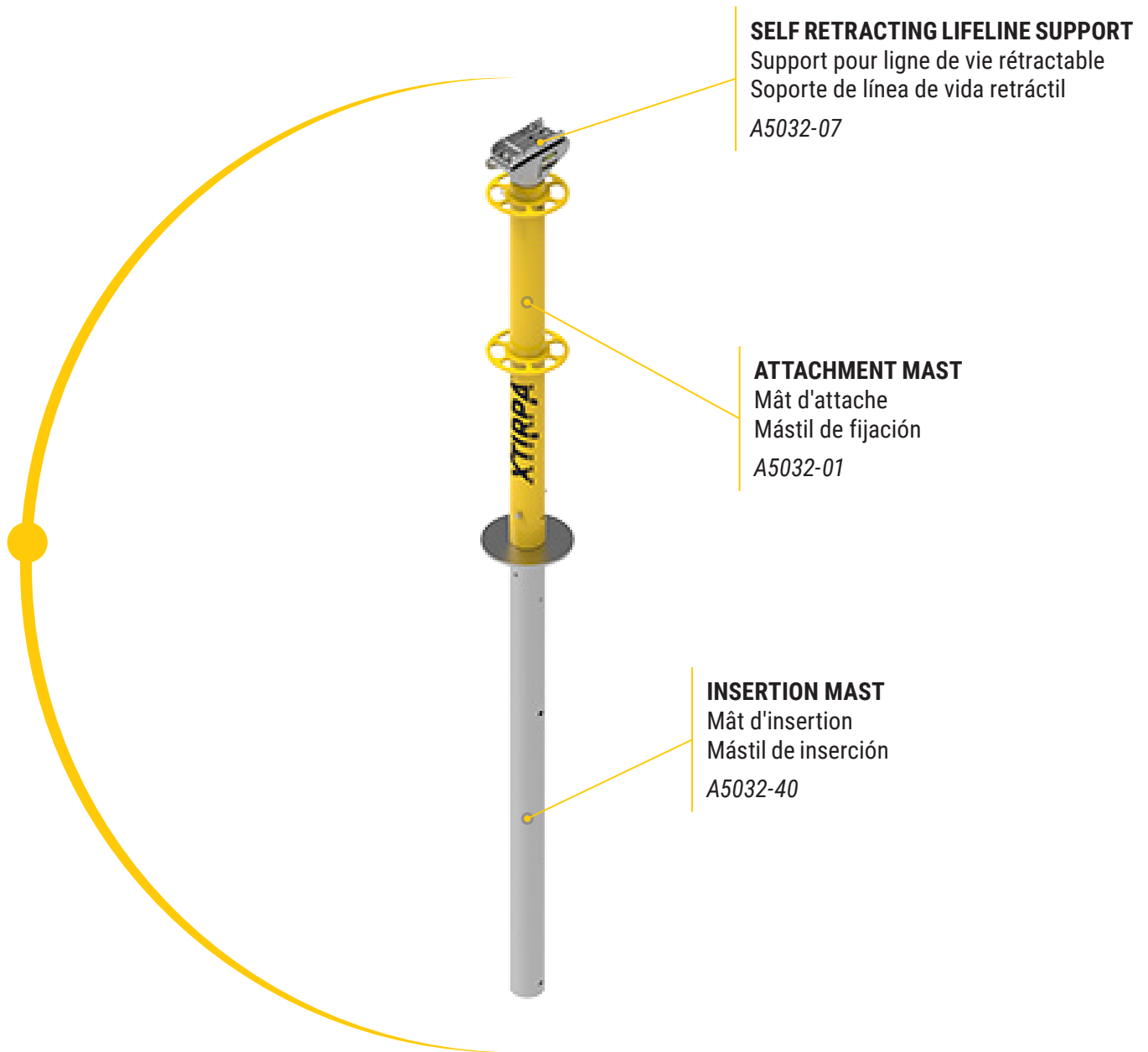
Systeme mât-potence XLT
Sistema mástil-davitarm XLT





Anchoring Device for Drilling

Dispositif d'ancrage pour forage
Dispositivo de anclaje para taladrar





A5032-01

Attachment mast

ENG Installs on the insertion mast.

Material: steel

Dimensions: Ø 3.1" (79.4 mm) H 42" (1067 mm)

Weight: 30 lb (13.6 kg)

Mât d'attache

FRA S'installe sur le mât d'insertion.

Matériaux: acier

Dimensions: Ø 3.1" (79.4 mm) H 42" (1067 mm)

Poids: 30 lb (13.6 kg)

Mástil de fijación

SPA Se instala en el mástil de inserción.

Material: acero

Dimensiones: Ø 3.1" (79.4 mm) A 42" (1067 mm)

Peso: 30 lb (13.6 kg)



A5032-07

Self retracting lifeline support

Installs on the attachment mast **A5032-01**.

Material: steel

Dimensions: L 8" (203 mm) x W 4" (102 mm) x H 10.6" (268 mm)

Weight: 134 lb (61 kg)

Support pour ligne de vie rétractable

S'installe sur le mât d'attache **A5032-01**.

Matériaux: acier

Dimensions: L 8" (203 mm) x L 4" (102 mm) x H 10.6" (268 mm)

Poids: 134 lb (61 kg)

Soporte de línea de vida retráctil

Se instala en el mástil de fijación **A5032-01**.

Material: acero

Dimensiones: L 8" (203 mm) x A 4" (102 mm) x A 10.6" (268 mm)

Peso: 134 lb (61 kg)

Anchoring Device for Drilling

Dispositif d'ancrage pour forage
Dispositivo de anclaje para taladrar



ENG Insertion mast

FRA Mât d'insertion

SPA Mástil de inserción

Part # # produit # producto	Dimension Ø x H Dimensions Ø x H Dimensiones Ø x A	Weight Poids Peso
A5032-35	3.5" x 53" (89 x 1346 mm)	36 lb (16 kg)
A5032-40	4" x 53" (102 x 1346 mm)	31 lb (14 kg)
A5032-45	4.5" x 53" (114 x 1346 mm)	36 lb (16 kg)
A5032-50	5" x 53" (127 x 1346 mm)	41 lb (18 kg)
A5032-55	5.5" x 53" (140 x 1346 mm)	46 lb (21 kg)
A5032-60	6" x 53" (152 x 1346 mm)	51 lb (23 kg)
A5032-65	6.5" x 53" (165 x 1346 mm)	56 lb (25 kg)

ENG Insertion mast

FRA Mât d'insertion

SPA Mástil de inserción

Part # # produit # producto	Dimension Ø x H Dimensions Ø x H Dimensiones Ø x A	Weight Poids Peso
A5032-80	8 x 53" (203 x 1346 mm)	46 lb (21 kg)



Tripod

Trépied
Tripode



IN-2423

7' (2134 mm) tripod

ENG

Tripod set.

The **IN-2401** adapter is required for the installation of a retractable lifeline or a winch. Up to two (2) additional **A2423-12** pulleys can be installed.

Material: zinc plated steel

Dimensions: L 43"-63" (1101-1604 mm) x W 38"-55" (953-1389 mm) x H 51"-83"H (1297-2096 mm)

Weight: 42 lb (19 kg)

Trépied de 7' (2134 mm)

FRA

Ensemble trépied.

L'adaptateur **IN-2401** est requis pour l'installation d'une ligne de vie rétractable ou d'un treuil de manutention. Jusqu'à deux (2) poulies **A2423-12** supplémentaire peuvent être installées.

Matériaux: acier plaqué zinc

Dimensions: L 43"-63" (1101-1604 mm) x L 38"-55" (953-1389 mm) x H 51"-83"H (1297-2096 mm)

Poids: 42 lb (19 kg)

Trípode de 7' (2134 mm)

SPA

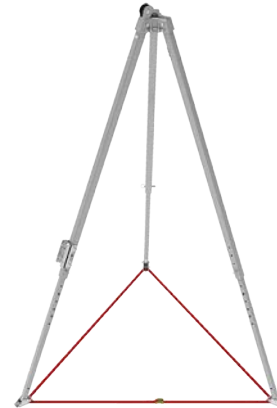
Conjunto de trípode.

Se requiere el adaptador **IN-2401** para la instalación de una línea de vida retráctil o un cabrestante de manipulación. Se pueden instalar hasta dos (2) poleas adicionales **A2423-12**.

Material: acero cincado

Dimensiones: L 43"-63" (1101-1604 mm) x A 38"-55" (953-1389 mm) x A 51"-83"H (1297-2096 mm)

Peso: 42 lb (19 kg)



IN-2429

9' (2743 mm) tripod

Tripod set.

The **IN-2401** adapter is required for the installation of a retractable lifeline or a winch. Up to two (2) additional **A2423-12** pulleys can be installed.

Material: zinc plated steel

Dimensions: L 59"-68" (1494-1721 mm) x W 68"-78" (1725-1988 mm) x H 90"-107" (2288-2706 mm)

Weight: 53 lb (24 kg)

Trépied de 9' (2743 mm)

Ensemble trépied.

L'adaptateur **IN-2401** est requis pour l'installation d'une ligne de vie rétractable ou d'un treuil de manutention. Jusqu'à deux (2) poulies **A2423-12** supplémentaire peuvent être installées.

Matériaux: acier plaqué zinc

Dimensions: L 59"-68" (1494-1721 mm) x L 68"-78" (1725-1988 mm) x H 90"-107" (2288-2706 mm)

Poids: 53 lb (24 kg)

Trípode de 9' (2743 mm)

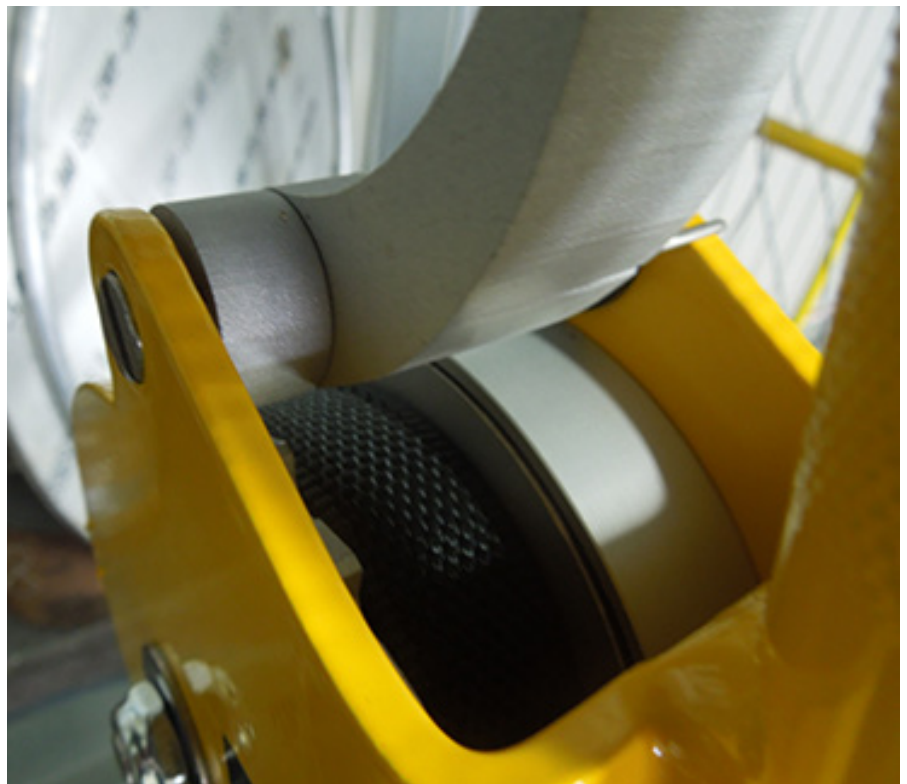
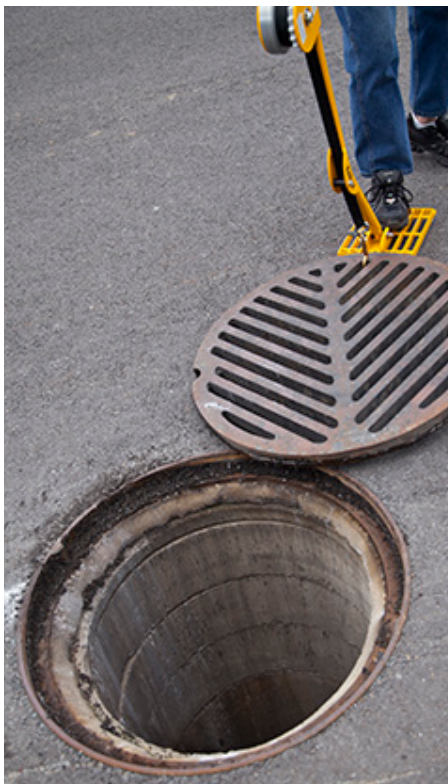
Conjunto de trípode.

Se requiere el adaptador **IN-2401** para la instalación de una línea de vida retráctil o un cabrestante de manipulación. Se pueden instalar hasta dos (2) poleas adicionales **A2423-12**.

Material: acero cincado

Dimensiones: L 59"-68" (1494-1721 mm) x A 68"-78" (1725-1988 mm) x A 90"-107" (2288-2706 mm)

Peso: 53 lb (24 kg)



Ratchet Lever for Manhole Cover

Levier à rochet pour couvercle de trou d'homme
Elevador de tapa de registro



IN-2071

Ratchet lever for manhole cover

ENG Designed for easy handling of manhole covers. The ratchet system offers an ergonomically safe way to lift the toughest lids with less strain.

Material: aluminum

Dimensions: L 8.5" (216 mm) x W 21" (527 mm) x H 52" (1326 mm)

Weight: 12 lb (5.4 kg)

Levier à rochet pour couvercle de trou d'homme

FRA Conçu pour une manipulation facile des plaques d'égout. Le système à cliquet offre un moyen ergonomique et sûr de soulever les couvercles les plus difficiles avec moins de contrainte.

Matériaux: aluminium

Dimensions: L 8.5" (216 mm) x L 21" (527 mm) x H 52" (1326 mm)

Poids: 12 lb (5.4 kg)

Palanca de trinquete para tapa de registro

SPA Diseñado para un fácil manejo de tapas de registro. El sistema de trinquete ofrece una forma ergonómicamente segura de levantar las tapas más resistentes con menos esfuerzo.

Material: Aluminio

Dimensiones: L 8.5" (216 mm) x A 21" (527 mm) x A 52" (1326 mm)

Peso: 12 lb (5.4 kg)

P2018-018 / P2071-021P / P2071-022P P2071-023P / P2071-026P / P2071-032P Hooks

Material: zinc plated steel

Part #	L	W	H
P2018-018	3.3" (83 mm)	0.3" (8 mm)	6.6" (167 mm)
P2071-021P	2.3" (59 mm)	0.4" (9.5 mm)	5.8" (147 mm)
P2071-022P	3.1" (80 mm)	0.4" (9.5 mm)	5.1" (130 mm)
P2071-023P	4.4" (111 mm)	0.4" (9.5 mm)	8.1" (207 mm)
P2071-026P	3.1" (80 mm)	0.4" (9.5 mm)	4.1" (130 mm)
P2071-032P	3.8" (96 mm)	0.4" (9.5 mm)	4.1" (130 mm)

Crochet

Matériaux: acier plaqué zinc

# produit	L	L	H
P2018-018	3.3" (83 mm)	0.3" (8 mm)	6.6" (167 mm)
P2071-021P	2.3" (59 mm)	0.4" (9.5 mm)	5.8" (147 mm)
P2071-022P	3.1" (80 mm)	0.4" (9.5 mm)	5.1" (130 mm)
P2071-023P	4.4" (111 mm)	0.4" (9.5 mm)	8.1" (207 mm)
P2071-026P	3.1" (80 mm)	0.4" (9.5 mm)	4.1" (130 mm)
P2071-032P	3.8" (96 mm)	0.4" (9.5 mm)	4.1" (130 mm)

Gancho

Material: acero cincado

# producto	L	A	A
P2018-018	3.3" (83 mm)	0.3" (8 mm)	6.6" (167 mm)
P2071-021P	2.3" (59 mm)	0.4" (9.5 mm)	5.8" (147 mm)
P2071-022P	3.1" (80 mm)	0.4" (9.5 mm)	5.1" (130 mm)
P2071-023P	4.4" (111 mm)	0.4" (9.5 mm)	8.1" (207 mm)
P2071-026P	3.1" (80 mm)	0.4" (9.5 mm)	4.1" (130 mm)
P2071-032P	3.8" (96 mm)	0.4" (9.5 mm)	4.1" (130 mm)



ENG Adapter for self-retracting lifeline

FRA Adaptateur pour ligne de vie auto-rétractable

SPA Adaptador para línea de vida retráctil

Picture Image Imagen	Part # # produit # producto	Brand Marque Marca	Weight Poids Peso
1	IN-2374	Ikar HRA 12	6.6 lb (3 kg)
1	IN-2375	Ikar HRA 18	8.8 lb (4 kg)
1	IN-2376	Ikar HRA 24	8.8 lb (4 kg)
1	IN-2377	Ikar HRA 33	8.8 lb (4 kg)
1	IN-2378	Ikar HRA 42	11 lb (5 kg)
1	IN-2540	KRATOS FA2040120	8 lb (3.6 kg)
2	IN-2151	MSA LYNX 15 mt.	6.6 lb (3 kg)
8	IN-2404	MSA Workman winch	8.8 lb (4 kg)
6	IN-2404	MSA Workman rescuer	8.8 lb (4 kg)
8	IN-2532	MSA Workman winch (D)	3.7 lb (1.7 kg)
	IN-2533	MSA Workman rescuer (D)	2.6 lb (1.3 kg)
2	IN-2401	Neofeu NS15TS	8.8 lb (4 kg)
2	IN-2402	Neofeu NS20 / 30TS	11 lb (5 kg)
3	IN-2319	Neofeu NS15TS	4.4 lb (2 kg)
2	IN-2152	Protekta	6.6 lb (3 kg)
4	IN-2538	Protekt CRW300	8.8 lb (4 kg)
5	IN-2539	Protekt CRW200	8.8 lb (4 kg)

Brackets

Supports
Soportes

5



6



7



8

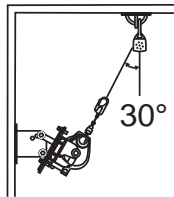


ENG Adapter for self-retracting lifeline

FRA Adaptateur pour ligne de vie auto-rétractable

SPA Adaptador para línea de vida retráctil

Picture Image Imagen	Part # # produit # producto	Brand Marque Marca	Weight Poids Peso
3	IN-2153	Miller Might Evac 15 mt	4.4 lb (2 kg)
3	IN-2177	Miller Might Evac 30 mt	6.6 lb (3 kg)
4	IN-2225	Miller	6.6 lb (3 kg)
6	IN-2226	Miller LB287	4.4 lb (2 kg)
8	IN-2191	Miller Manhandler	4.4 lb (2 kg)
6	IN-2215	North FP6610/33	6.6 lb (3 kg)
7	IN-2279	North FP3-733GR	11 lb (5 kg)
8	IN-2211	Strong-Arm Winch	2.2 lb (1 kg)
8	IN-2157	ALKO 651 winch	4.4 lb (2 kg)
4	IN-2424	Tractel Blocfor 20R	8.8 lb (4 kg)
4	IN-2425	Tractel Blocfor 30R	11 lb (5 kg)
8	IN-2464	Harken Lokhead winch	8.8 lb (4 kg)



IN-2314

Swivelling wall plate

ENG Used to install SRL or winche and with a pulley system. Item to be used on concrete walls.
*Usage picture

Material: AISI 304 stainless steel
Dimensions: L 9" (229 mm) x W 9.4" (238 mm) x H 13" (330 mm)
Maximum angle: 30°
Weight: 46 lb (21 kg)

Plaque mural pivotante

FRA Used for mounting retractable lifeline or winch with pulley system. Article à utiliser sur mur en béton.
*Image d'utilisation

Matériaux: acier inox AISI 304
Dimensions: L 9" (229 mm) x L 9.4" (238 mm) x H 13" (330 mm)
Angle maximum: 30°
Poids: 46 lb (21 kg)

Placa orientable

SPA Se utiliza para montar una línea de vida retráctil o manejar un cabrestante con sistema de poleas. Artículo para utilizar en paredes de cemento.
*Imagen de uso

Material: acero inoxidable AISI 304
Dimensiones: L 9" (229 mm) x A 9.4" (238 mm) x A 13" (330 mm)
Ángulo máximo: 30°
Peso: 46 lb (21 kg)



IN-2104

Fall arrest mast

Certified for three people. Equipped with swivel anchors, which allow people to work at 360°, and height adjustable. Installation on concrete or steel structures with adapter base **A2102-03**.

Material: aluminum
Dimensions: L 9" (229 mm) x W 9" (229 mm) x H 44"-62" (1107-1580 mm)
Weight: 53 lb (24 kg)

Mât antichute

Certifié pour trois personnes. Doté d'ancrages pivotants pour permettre le travail à 360° et à hauteur réglable. Installation sur surfaces en béton ou acier avec support **A2102-03**.

Matériaux: aluminium
Dimensions: L 9" (229 mm) x L 9" (229 mm) x H 44"-62" (1107-1580 mm)
Poids: 53 lb (24 kg)

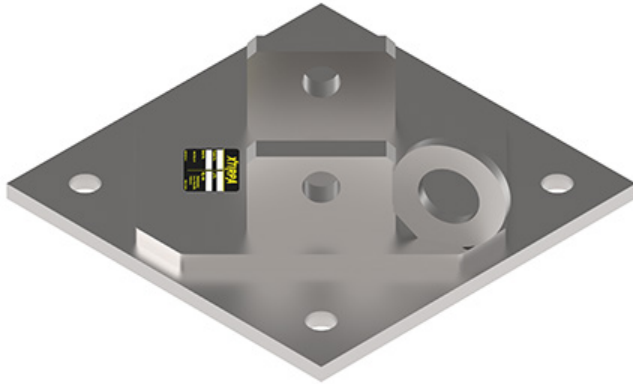
Mástil anticaídas

Certificado para tres personas. Equipado con anclajes giratorios para permitir el trabajo a 360° y con altura regulable. Instalación en superficies de hormigón o acero con base **A2102-03**.

Material: Aluminio
Dimensiones: L 9" (229 mm) x A 9" (229 mm) x A 44"-62" (1107-1580 mm)
Peso: 53 lb (24 kg)

Miscellaneous

Divers
Diverso



A2102-03

Fall arrest post adapter

ENG To be used with the fall arrest mast **IN-2104**.
To be fixed with M20x200 threaded bars or by welding.
Anchor bolts not included

Material: zinc plated
Dimensions: L 12" (305 mm) x W 12" (305 mm) x H 4.2" (107 mm)
Weight: 35 lb (16 kg)

Adaptateur pour mât antichute

FRA À utiliser avec le mât antichute **IN-2104**.
À fixer avec barres filetées M20x200 ou par soudure.
Boulons d'ancrage non inclus

Matériaux: acier plaqué zinc
Dimensions: L 12" (305 mm) x L 12" (305 mm) x H 4.2" (107 mm)
Poids: 35 lb (16 kg)

Adaptador de mástil anticaídas

SPA Para ser utilizado con el mástil anticaídas **IN-2104**.
Para fijar con barras roscadas M20x200 o mediante soldadura.
Pernos de anclaje no incluidos

Material: acero cincado
Dimensiones: L 12" (305 mm) x A 12" (305 mm) x A 4.2" (107 mm)
Peso: 35 lb (16 kg)



IN-2332

Adapter for side entries

Allows recovery from a side entry by using mast **IN-2003**.
Provided with an adapter to connect a retractable fall arrester.

Material: zinc plated
Dimensions: L 4.5" (114 mm) x W 8" (203 mm) x H 6.1" (157 mm)
Weight: 6.6 lb (3 kg)

Adaptateur pour accès latéraux

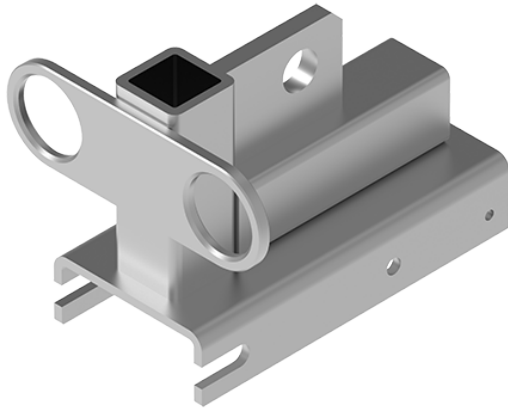
Permet le sauvetage depuis un accès latéral avec l'utilisation du mât **IN-2003**.
Doté de plaque de fixation pour l'adaptateur du système rétractable.

Matériaux: acier plaqué zinc
Dimensions: L 4.5" (114 mm) x L 8" (203 mm) x H 6.1" (157 mm)
Poids: 6.6 lb (3 kg)

Adaptador para accesos laterales

Permite la recuperación de un acceso lateral con el uso del mástil **IN-2003**.
Incluye una placa para el enganche de soporte para el sistema retráctil.

Material: acero cincado
Dimensiones: L 4.5" (114 mm) x A 8" (203 mm) x A 6.1" (157 mm)
Peso: 6.6 lb (3 kg)



IN-2271

Adapter for ropes and fall arrest systems

ENG Can be used to fix the rope directly to the davit arm.

Material: zinc plated steel

Dimensions: L 3.5" (89 mm) x W 7.3" (186 mm) x H 5.2" (132 mm)

Weight: 4.4 lb (2 kg)

Adaptateur pour câbles et dispositif anti-chute

FRA Utile pour la fixation de câbles directement à la potence.

Matériaux: acier plaqué zinc

Dimensions: L 3.5" (89 mm) x L 7.3" (186 mm) x H 5.2" (132 mm)

Poids: 4.4 lb (2 kg)

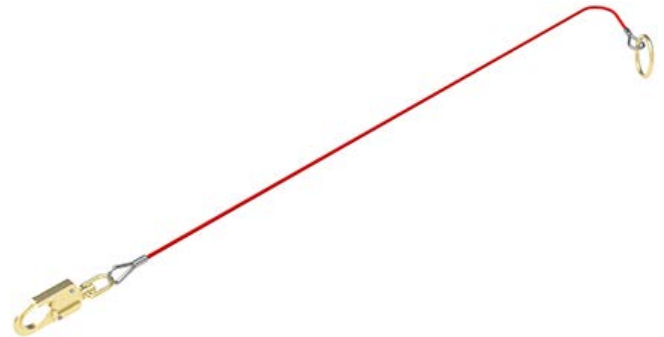
Adaptador para cables y dispositivos anti-caída

SPA Útil para la fijación del cable directamente en el brazo pescante

Material: acero cincado

Dimensiones: L 3.5" (89 mm) x A 7.3" (186 mm) x A 5.2" (132 mm)

Peso: 4.4 lb (2 kg)



IN-2466 / IN-2478 / IN-2465 / IN-2400

Connecting cable

To be used with adapter **IN-2271** to connect it to a fall arrest system (retractable, on a rope etc.).

Supplied with a connector with fall indicator and forged ring.

Material: galvanized steel

Part #	Length	Weight
IN-2466	40" (1013 mm)	2 lb (1 kg)
IN-2478	45" (1154 mm)	2 lb (1 kg)
IN-2465	58" (1464 mm)	2 lb (1 kg)
IN-2400	73" (1865 mm)	2 lb (1 kg)

Câble de raccordement

À utiliser avec l'adaptateur **IN-2271** et utile pour le raccordement d'un dispositif anti-chutes (de type rétractable, sur câble, etc.).

Doté de connecteur avec indicateur de chute et anneau forgé.

Matériaux: acier plaqué zinc

# produit	Longueur	Poids
IN-2466	40" (1013 mm)	2 lb (1 kg)
IN-2478	45" (1154 mm)	2 lb (1 kg)
IN-2465	58" (1464 mm)	2 lb (1 kg)
IN-2400	73" (1865 mm)	2 lb (1 kg)

Cable de conexión

Utilizar con el adaptador **IN-2271** útil para la conexión de un dispositivo anti-caída (de tipo retráctil, en cable, etc.).

Se suministra con indicador de caída y anillo forjado.

Material: acero cincado

# producto	Longitud	Peso
IN-2466	40" (1013 mm)	2 lb (1 kg)
IN-2478	45" (1154 mm)	2 lb (1 kg)
IN-2465	58" (1464 mm)	2 lb (1 kg)
IN-2400	73" (1865 mm)	2 lb (1 kg)

Miscellaneous

Divers
Diverso



ENG Carrying bag:
Material: polyvinyl chloride.

FRA Sac de transport:
Matériaux: chlorure de polyvinyle.

SPA Saco de transporte:
Material: cloruro de polivinilo.

Part # # produit # producto	Made for Fait pour Hecho para	Dimensions (L x W x H) Dimensions (L x L x H) Dimensiones (L x A x A)
P2001-050	IN-2001	42" (1067 mm) x 8" (203 mm) x 40" (1016 mm)
P2002-046	IN-2210 / IN-2127	59" (1499 mm) x 7" (178 mm) x 6" (152 mm)
P2003-011	IN-2003 / IN-2240 / IN-2199 / IN-2044 / IN-2045 / IN-2109	48" (1219 mm) x 6" (152 mm) x 6.5" (165 mm)
P2108-025	2108 / IN-2101 / IN-2323	42" (1067 mm) x 8" (203 mm) x 45" (1143 mm)
P2118-017	IN-2118 / IN-2242	37" (940 mm) x 5" (127 mm) x 15" (381 mm)
P2118-018	IN-2118	50" (1270 mm) x 14" (356 mm) x 15" (381 mm)
P2120-014	IN-2337	66" (1676 mm) x 7" (178 mm) x 24" (610 mm)
P2121-003	IN-2338 / IN-2237 / IN-2313	78" (1981 mm) x 7" (178 mm) x 24" (610 mm)
P2126-031	IN-2126 / IN-2204	64" (1626 mm) x 8" (203 mm) x 34" (864 mm)



ENG System cover:
Material: polyvinyl chloride.

FRA Housse pour système:
Matériaux: chlorure de polyvinyle.

SPA Cubierta del sistema:
Material: cloruro de polivinilo.

Part # # produit # producto	Made for assembled system Fait pour système assemblé Hecho para sistema ensamblado	Dimensions (L x W x H) Dimensions (L x L x H) Dimensiones (L x A x A)
P2197-041	IN-2199 + IN-2197	92" (2337 mm) x 12" (305 mm) x 93" (2362 mm)
P2210-018	IN-2003 + IN-2210	35" (889 mm) x 10" (254 mm) x 81" (2057 mm)
P2237-025	IN-2240 + IN-2237	86" (2184 mm) x 15" (381 mm) x 97" (2464 mm)

A

A2101-04.....	36
A2101-07.....	36
A2102-03.....	117
A2108-18.....	37
A2108-20.....	37
A2126-07.....	49
A2126-09.....	48
A2126-10.....	48
A2126-14.....	50
A2126-21.....	50
A2126-33.....	51
A2126-50.....	51
A2126-69.....	48
A2201-03.....	91
A2201-04.....	90
A2217-05.....	63
A2217-10.....	65
A2217-17.....	63
A2237-06.....	69
A2237-17.....	69
A2238-03.....	74
A2305-12.....	79
A2305-16.....	83
A2305-20.....	83
A2305-25.....	82
A2305-29.....	84
A2305-40.....	82
A2305-55.....	84
A2305-90.....	52, 80
A2324-09.....	39
A2348-03.....	55
A2348-05.....	55
A2348-08.....	54
A2395-06.....	60
A2395-07.....	28, 60
A2395-12.....	60
A2475-05.....	61, 62
A2525-06.....	80
A2525-08.....	80
A5032-01.....	108
A5032-07.....	108
A5032-35.....	109
A5032-40.....	109
A5032-45.....	109
A5032-50.....	109

A5032-55.....	109
A5032-60.....	109
A5032-65.....	109
A5032-80.....	109
A5039-12.....	103
A5039-16.....	103
A5039-49.....	104

I

IN-2003.....	14, 26, 42, 46, 58
IN-2005.....	17
IN-2006.....	16
IN-2007.....	16
IN-2008.....	29
IN-2009.....	38
IN-2010.....	38
IN-2013.....	18
IN-2021.....	28
IN-2044.....	15, 43
IN-2045.....	15, 43
IN-2067.....	19
IN-2071.....	113
IN-2072.....	21
IN-2073.....	21
IN-2075.....	31
IN-2087.....	99
IN-2097.....	15
IN-2101.....	35
IN-2104.....	116
IN-2105.....	17
IN-2106.....	17
IN-2107.....	18
IN-2108.....	34
IN-2109.....	15, 43
IN-2114.....	16
IN-2117.....	20
IN-2118.....	43
IN-2124.....	18
IN-2125.....	31
IN-2126.....	47
IN-2127.....	97
IN-2129.....	28
IN-2131.....	19
IN-2133.....	20
IN-2137.....	17
IN-2151.....	114

IN-2152.....	114
IN-2153.....	115
IN-2157.....	115
IN-2167.....	61
IN-2168.....	30
IN-2174.....	22
IN-2176.....	39
IN-2177.....	115
IN-2180.....	61
IN-2191.....	115
IN-2197.....	88
IN-2197M.....	88
IN-2199.....	88
IN-2200.....	89
IN-2204.....	47
IN-2210.....	14, 26, 34, 42, 46, 58
IN-2211.....	115
IN-2212.....	22
IN-2215.....	115
IN-2217.....	61
IN-2218.....	61
IN-2219.....	61
IN-2220.....	61
IN-2221.....	61
IN-2222.....	61
IN-2223.....	61
IN-2224.....	61
IN-2225.....	115
IN-2226.....	115
IN-2237.....	68, 78
IN-2238.....	72
IN-2240.....	68, 78
IN-2241.....	99
IN-2242.....	98
IN-2244.....	64
IN-2251.....	30
IN-2253.....	72
IN-2254.....	71
IN-2255.....	71
IN-2256.....	97
IN-2266.....	70
IN-2271.....	118
IN-2272.....	74
IN-2273.....	75
IN-2274.....	98
IN-2279.....	115

Index

Index Índice

IN-2282.....	64	IN-2478.....	118
IN-2287.....	61	IN-2482.....	27
IN-2302.....	72	IN-2483.....	27
IN-2303.....	72	IN-2484.....	62
IN-2304.....	71	IN-2486.....	62
IN-2305.....	79	IN-2487.....	62
IN-2311.....	17	IN-2490.....	62
IN-2313.....	68, 78	IN-2496.....	62
IN-2314.....	116	IN-2497.....	62
IN-2315.....	29	IN-2498.....	62
IN-2319.....	114	IN-2500.....	62
IN-2324.....	35	IN-2516.....	73
IN-2325.....	16	IN-2517.....	49, 85
IN-2326.....	16	IN-2525.....	52, 80
IN-2327.....	18	IN-2532.....	114
IN-2328.....	15	IN-2533.....	114
IN-2329.....	17	IN-2538.....	114
IN-2332.....	117	IN-2539.....	114
IN-2337.....	96	IN-2540.....	114
IN-2338.....	96	IN-2544.....	90
IN-2348.....	54	IN-5039.....	102
IN-2363.....	59	IN-5040.....	102
IN-2374.....	114		
IN-2375.....	114	P	
IN-2376.....	114	P2001-050.....	119
IN-2377.....	114	P2002-046.....	119
IN-2378.....	114	P2003-011.....	119
IN-2380.....	73	P2018-018.....	113
IN-2382.....	70	P2071-021P.....	113
IN-2395.....	59	P2071-022P.....	113
IN-2400.....	118	P2071-023P.....	113
IN-2401.....	114	P2071-026P.....	113
IN-2402.....	114	P2071-032P.....	113
IN-2404.....	114	P2108-025.....	119
IN-2414.....	88	P2118-017.....	119
IN-2420.....	89	P2118-018.....	119
IN-2423.....	111	P2120-014.....	119
IN-2424.....	115	P2121-003.....	119
IN-2425.....	115	P2126-031.....	119
IN-2426.....	68, 78	P2197-041.....	119
IN-2429.....	111	P2210-018.....	119
IN-2464.....	115	P2237-025.....	119
IN-2465.....	118	P2305-016N.....	53, 81
IN-2466.....	118	P2525-017.....	53, 81
IN-2470.....	88		
IN-2475.....	62		



Notes

Notes
Nota

A large grid of dotted lines for writing notes, consisting of 20 columns and 30 rows of small dots.



Notes

Notes
Nota

A large grid of dotted lines for writing notes, consisting of 20 columns and 30 rows of small dots.



Notes

Notes
Nota

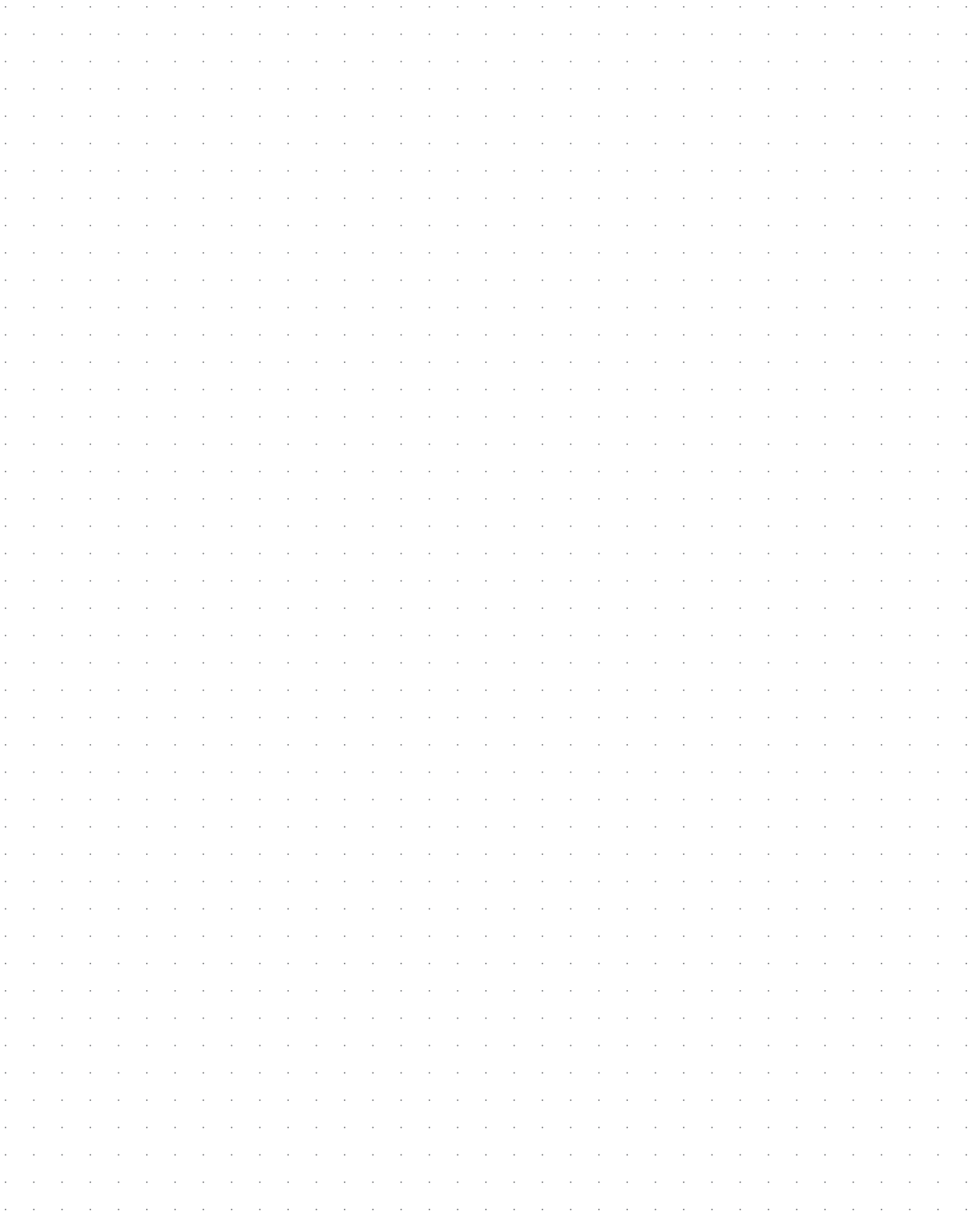
A large grid of dotted lines for writing notes, consisting of approximately 25 columns and 35 rows of small dots.



Notes

Notes
Nota

A large grid of dotted lines for writing notes, consisting of 20 columns and 30 rows of small dots.



XTIRPA™

Produits de Services Publics Innova Inc.
1040, Boulevard Industriel,
Granby, Qc, Canada
J2J 1A4

450-777-1240
1-800-461-1937

www.xtirpa.com

