

SpanSet®

01

Absturzsicherung  
Hebetechnik  
Ladungssicherung  
Safety Management

**ALPHA ANCHOR**  
Sturzauffangsystem  
für Deckenschalung



## Spanset® weltweit – Zuverlässigkeit seit 1966

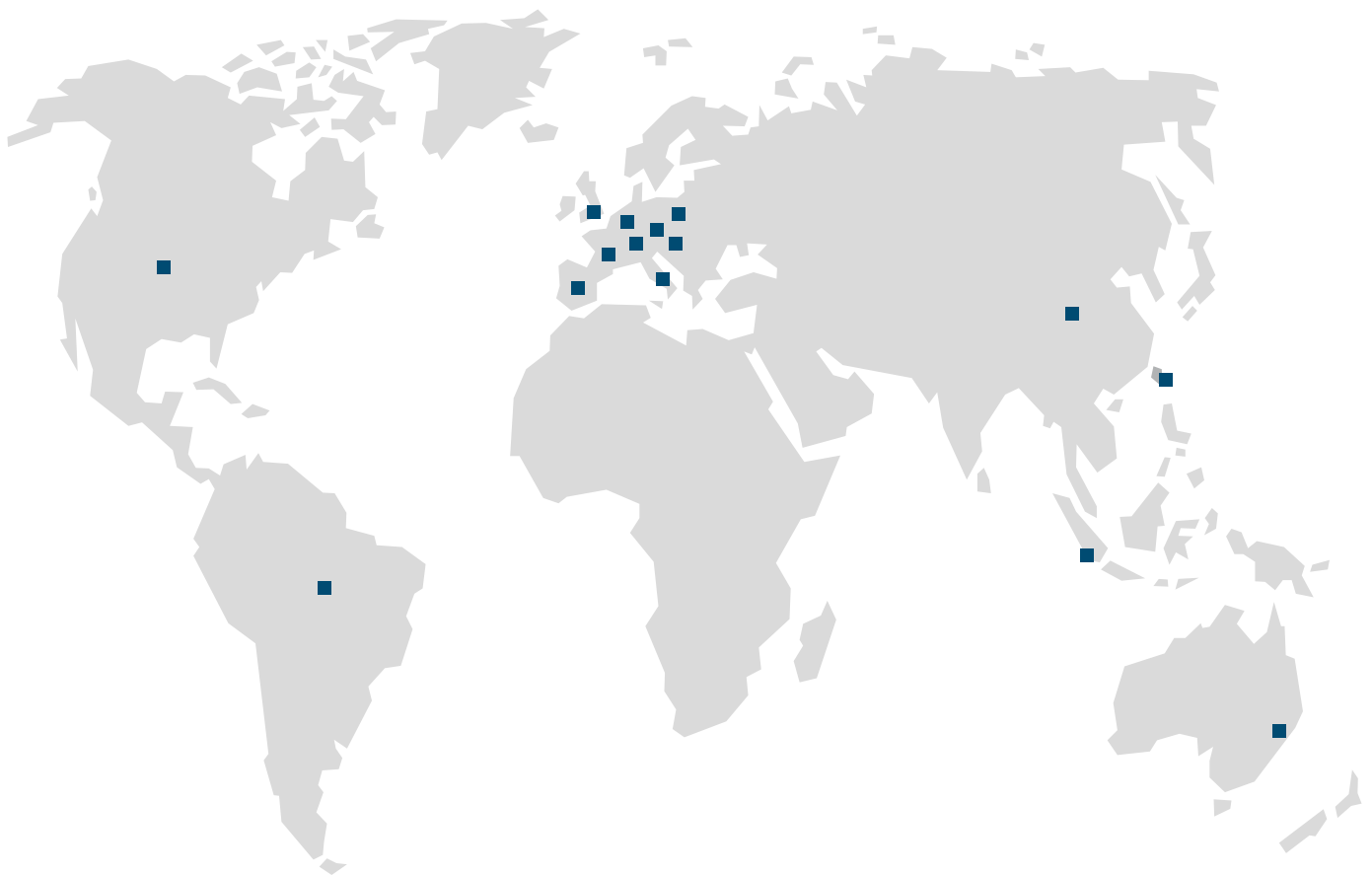
Die SpanSet AG in Oetwil am See/ZH ist eine Produktions- und Vertriebsgesellschaft. Sie beschäftigt in der Schweiz rund 65 Mitarbeitende und betreut den Markt Schweiz und Liechtenstein. SpanSet entwickelt und produziert Hebegurten, Rundschlingen und Zurrgurten aus hochfesten synthetischen Fasern. Im Bereich der Arbeitssicherheit ist SpanSet Hersteller einer breiten Palette persönlicher Schutzausrüstungen gegen Absturz (PSAgA). Spezialisten installieren zudem kollektive, permanente und temporäre Höhensicherungssysteme. Zusätzlich bietet SpanSet ein breites Sortiment an Lastaufnahmemitteln und Zubehör zum Lasten heben und Lasten zurren an sowie die damit verbundenen Dienstleistungen, wie kompetente Beratung, Schulung und Anschlagmittelkontrolle.

### Qualität

SpanSet unterhält ein Qualitätssicherungs-System nach ISO 9001:2015, welches die Kontinuität in der Weiterentwicklung auf jeder Ebene Ihrer Aktivitäten sicherstellt im Sinne eines kompromisslosen TQM. Sicherheit wurde und wird bei SpanSet immer Gross geschrieben.

### Zukunft

SpanSet ist bestrebt, durch ständige Innovation, neue Technologien und neue Produkte, die Herausforderungen der Zukunft anzunehmen und die Leader-Stellung auf dem Markt zu halten und auszubauen.



### Spanset® weltweit:

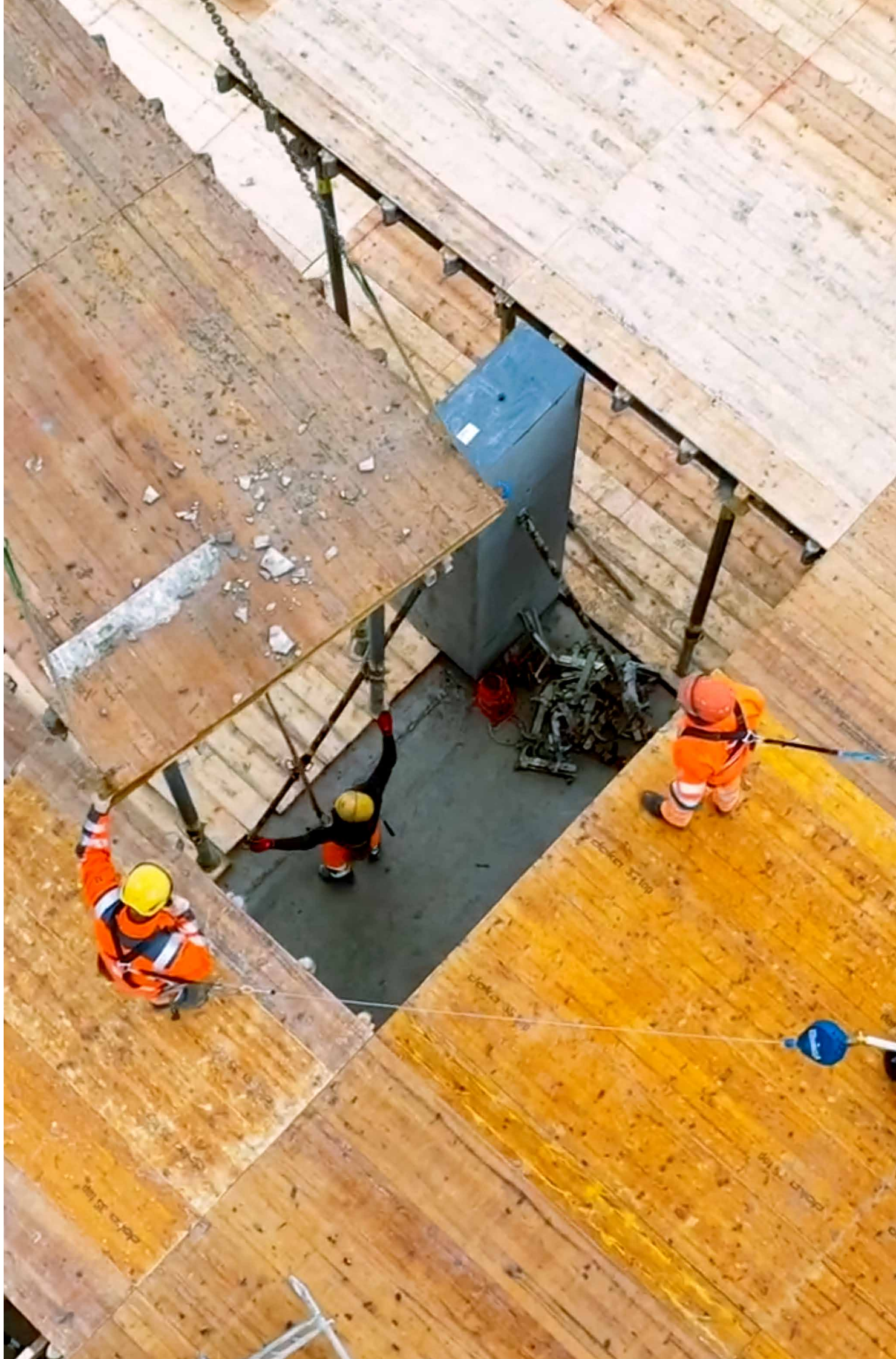
Schweiz, Deutschland, England, Spanien, Frankreich, Italien, Österreich, Ungarn, Polen, Australien, Brasilien, USA, Indonesien, Taiwan, China



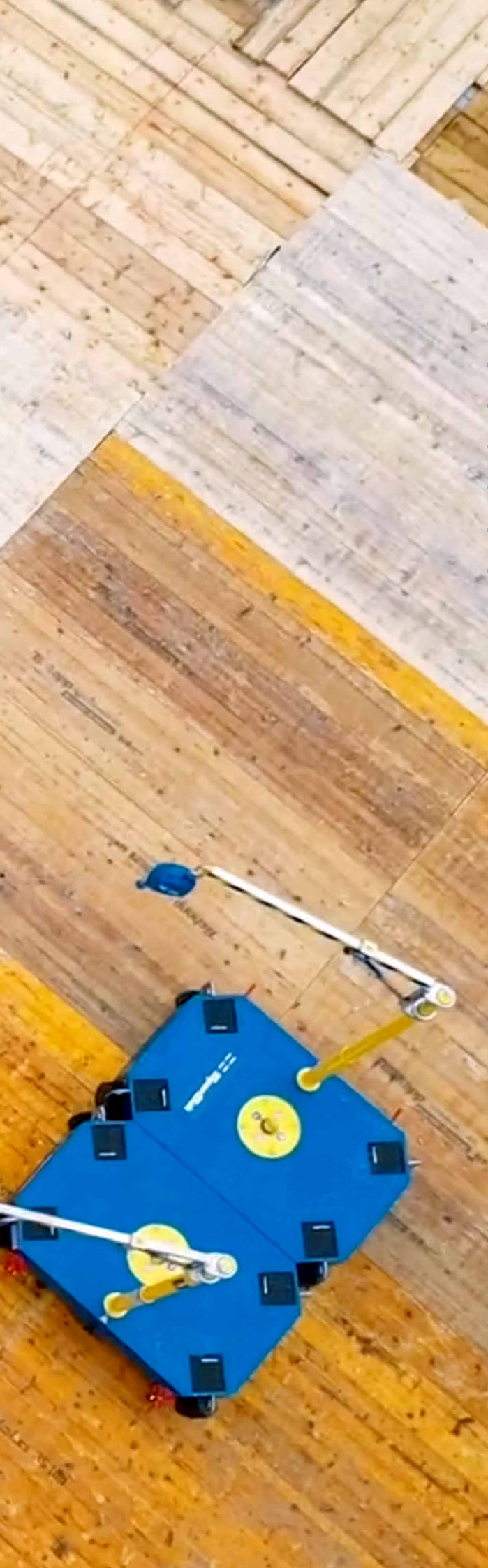












## **Modularität und Flexibilität für höchste Sicherheit**

Die mobilen Anschlageinrichtungen der ALPHA ANCHOR Serie von SpanSet ermöglichen ein sicheres Arbeiten an Absturzkanten und können beliebig der jeweiligen Situation angepasst werden. Sämtliche ALPHA ANCHOR Systeme sind einfach in der Handhabung und benötigen daher einen geringen Ausbildungsaufwand für neue Benutzer.

Die Basis bildet die mobile Anschlageinrichtung ALPHA ANCHOR-B. Ein freistehendes System, welches ohne Verankerung am Bauwerk sofort als Sturzauffangsystem oder Rückhaltesystem eingesetzt werden kann. Zusätzlich kann die mobile Anschlageinrichtung ALPHA ANCHOR-B auch als Rettungssystem eingesetzt werden und vereinfacht dadurch die Erstellung des vorgeschriebenen Rettungskonzepts.

Das Umsetzen der Systeme erfolgt ganz einfach mittels Handhubwagen oder per Kran mit passenden Hebemitteln. Der modulare Aufbau aller ALPHA ANCHOR Systeme vereinfacht zudem den Transport und die Lagerung.

Auch bei der jährlich vorgeschriebenen Prüfung überzeugen ALPHA ANCHOR Systeme durch geringe Kosten, da sämtliche Komponenten mit Ausnahme der Verbindungsmittel durch eine Sichtkontrolle geprüft werden können.

Bereits heute sind weitere Zusatzkomponenten geplant, die den bestehenden Systemen eine noch höhere Flexibilität bieten, um auch künftigen Herausforderungen gerecht zu werden.

SpanSet ist für Sie da!

**SpanSet – Certified Safety**



## ALPHA ANCHOR – Entwickelt von Profis für Profis

Das ALPHA ANCHOR Absturzschutzsystem wurde nach den Bedürfnissen und Inputs der Bau- und Sicherheitsbranche auf dem SpanSet eigenen Prüfgelände entwickelt und zertifiziert. Durch diverse eigene Tests und Versuche auf Baustellen wurde das System während der Entwicklung stetig erweitert und optimiert, um die bestmögliche Sicherheit und Mobilität der Anwender zu garantieren. Das ALPHA ANCHOR Absturzschutzsystem zeichnet sich durch seine Vielzahl an flexiblen und mobilen Einsatzmöglichkeiten von bis zu zwei Personen gleichzeitig aus. Alle Systemkomponenten wurden in der Schweiz geplant und gefertigt, um so eine wirtschaftliche und sichere Lösung sowie Erweiterungen für den Anwender zu garantieren. Die SpanSet AG ist bestrebt, Sie bei Ihren täglichen Herausforderungen in der Absturzschutzsicherung zu unterstützen, damit Sie Ihre Arbeiten sicher und wirtschaftlich erfüllen können.

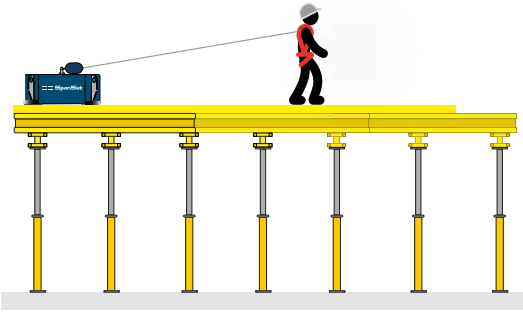
Fragen Sie uns, SpanSet ist für Sie da.

**SpanSet – Certified Safety**

**SpanSet  
Certified  
Safety**

# ALPHA ANCHOR

## Systemübersicht



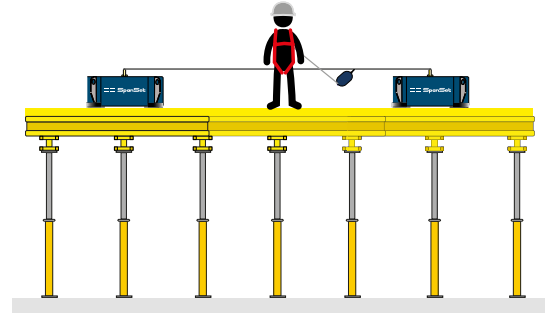
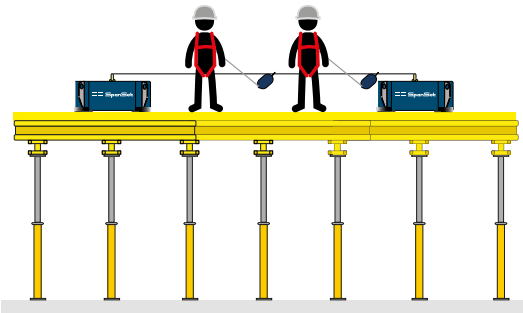
### ALPHA ANCHOR-B

Die mobile Anschlageinrichtung Typ ALPHA-ANCHOR-B kann als frei stehender Anschlagpunkt in Kombination mit einem geprüften Verbindungsmittel nach EN 360 oder EN 358 von maximal einem Benutzer verwendet werden. Die mobile Anschlageinrichtung Typ ALPHA-ANCHOR-B kann auch als Rettungssystem verwendet werden.

### ALPHA ANCHOR-L FÜR 1 BENUTZER

Bei der mobilen Anschlageinrichtung Typ ALPHA-ANCHOR-L bildet eine horizontale Lifeline den Anschlagpunkt für 1 Benutzer. Dieses System wird mittels zweier Basis-Anschlagpunkte und deren Verankerung in geeigneter Distanz gehalten.

Die Basis-Anschlagpunkte werden im gewünschten Abstand platziert (maximaler Abstand 16 m) und mit Stahlnägeln gesichert. Anschliessend wird eine horizontale Lifeline dazwischen gespannt. Nach Einhängen eines speziellen Höhensicherungsgeräts kann sich der Benutzer auf der gesamten Länge der Lifeline, frei und sicher bewegen.

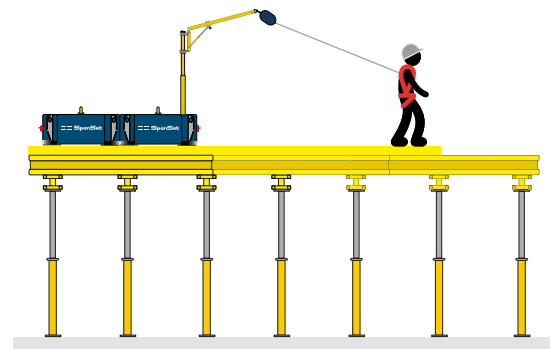
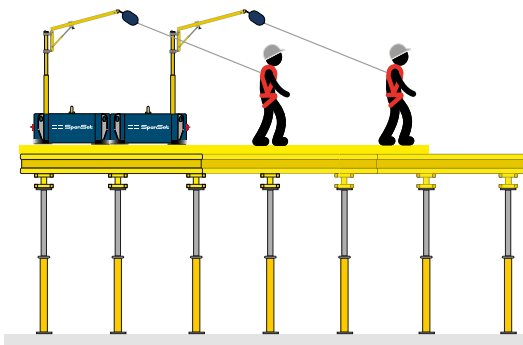


### ALPHA ANCHOR-L FÜR 2 BENUTZER

Bei der mobilen Anschlageinrichtung Typ ALPHA-ANCHOR-L bildet eine horizontale Lifeline den Anschlagpunkt für 2 Benutzer. Dieses System wird mittels zweier Basis-Anschlagpunkte und deren Verankerung in geeigneter Distanz gehalten. Die Basis-Anschlagpunkte werden im gewünschten Abstand platziert (maximaler Abstand 16 m) und mit Stahlnägeln gesichert. Anschliessend wird eine horizontale Lifeline dazwischen gespannt. Nach Einhängen eines speziellen Höhensicherungsgeräts können sich die Benutzer auf der gesamten Länge der Lifeline, frei und sicher bewegen.

### ALPHA ANCHOR-D FÜR 1 BENUTZER

Die mobile Anschlageinrichtung Typ ALPHA-ANCHOR-D wurde als Sturzauffangsystem für den Einsatz auf konventionellen Deckenschalungen entwickelt mit dem Ziel, dieses bereits bei einer potenziellen Absturzhöhe von 2 m einzusetzen. Zusammen mit kantengeprüften Höhensicherungsgeräten und Auffanggurten ist ALPHA-ANCHOR-D eine einfach bedienbare mobile Anschlageinrichtung, welche zu einem sicheren Arbeitsplatz beiträgt. Das System benötigt nur sehr geringe Kranzeiten und kann einfach transportiert und gelagert werden. Der leichte Davit-Arm (AA-DAV) kann von nur einer Person versetzt werden und ermöglicht es dem Benutzer, sich Überkopf zu sichern. Die mobile Anschlageinrichtung Typ ALPHA-ANCHOR-D kann freistehend verwendet werden und benötigt keine Verbindung mit dem Untergrund und kann auch als Rettungssystem verwendet werden.



### ALPHA ANCHOR-D FÜR 2 BENUTZER

Die mobile Anschlageinrichtung Typ ALPHA-ANCHOR-D wurde als Sturzauffangsystem für den Einsatz auf konventionellen Deckenschalungen entwickelt mit dem Ziel, dieses bereits bei einer potenziellen Absturzhöhe von 2 m einzusetzen. Zusammen mit kantengeprüften Höhensicherungsgeräten und Auffanggurten ist ALPHA-ANCHOR-D eine einfach bedienbare mobile Anschlageinrichtung, welche zu einem sicheren Arbeitsplatz beiträgt. Das System benötigt nur sehr geringe Kranzeiten und kann einfach transportiert und gelagert werden. Der leichte Davit-Arm (AA-DAV) kann von nur einer Person versetzt werden und ermöglicht es dem Benutzer, sich Überkopf zu sichern. Die mobile Anschlageinrichtung Typ ALPHA-ANCHOR-D kann freistehend verwendet werden und benötigt keine Verbindung mit dem Untergrund und kann auch als Rettungssystem verwendet werden.

### ALPHA ANCHOR-W FÜR 1 BENUTZER

Die festmontierte Anschlageinrichtung Typ ALPHA-ANCHOR-W bietet Bauunternehmungen eine zuverlässige, langlebige und effiziente Lösung für die Sicherheit beim Befestigen von Deckenschalungen. Diese Wandhalterung ist nicht nur sehr robust und einfach zu montieren, sondern spart durch ihre wartungsarme Konstruktion auch wertvolle Zeit und Kosten auf der Baustelle. Dank innovativer Materialien und cleverer Technik sorgt sie für maximale Stabilität und Sicherheit – selbst bei intensiver Nutzung. Perfekt geeignet für Ihr Bauprojekt und anspruchsvolle Baustellen: Unsere neue Wandhalterung optimiert Ihre Arbeitsabläufe! Ausserdem kann sie auch als Rettungssystem eingesetzt werden.

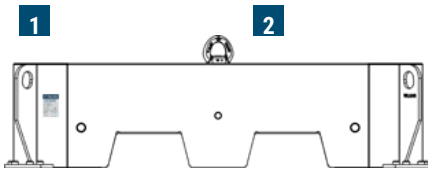




# ALPHA ANCHOR

## ALPHA ANCHOR-B

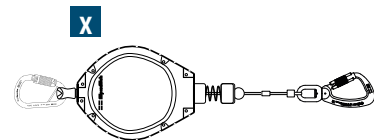
- Geprüft nach EN 795:2012, Typ E
- Ausgelegt für 1 Benutzer
- Das Umsetzen erfolgt ganz einfach mittels Handhubwagen oder per Kran
- Verwendbar mit Höhensicherungsgerät bis max. Länge 12 m
- Kann auch als Rettungsankerpunkt verwendet werden



### ALPHA ANCHOR-B für 1 Benutzer

Nr	Artikel	Beschreibung	Abmessungen	Gewicht	Preis
1	AA-BAP	ALPHA ANCHOR-B, Basis-Anschlagpunkt, komplett mit 1 x AA-APG und 4 x AA-GSP	125 x 82 cm	600 kg	3100.-
2	AA-APG	1 x Anschlagpunkt, gelb, aus Edelstahl			
3	AA-GSP	4 x Gummischutzplatte zu seitlich angebrachten Nagelplatten mit Anschlagösen			
X	optional SRLS	Saverline-Höhensicherungsgerät mit verzinktem Stahlseil, max. 12 m nach EN360			

(D)



### HÖHENSICHERUNGSGERÄT

Die Saverline Höhensicherungsgeräte mit robustem Kunststoffgehäuse und verzinktem Stahlseil sind zugelassen für den vertikalen und horizontalen Gebrauch.

Nr	Artikel	Beschreibung	Seillänge	Gewicht	Preis
X	SRLS6	Höhensicherungsgerät mit Drahtseil 6 m nach EN360, inkl. passenden Karabinern	6 m	2,5 kg	455.-
X	SRLS9	Höhensicherungsgerät mit Drahtseil 9 m nach EN360, inkl. passenden Karabinern	9 m	3,7 kg	641.30
X	SRLS12	Höhensicherungsgerät mit Drahtseil 12 m nach EN360, inkl. passenden Karabinern	12 m	4,9 kg	722.50

(FB)

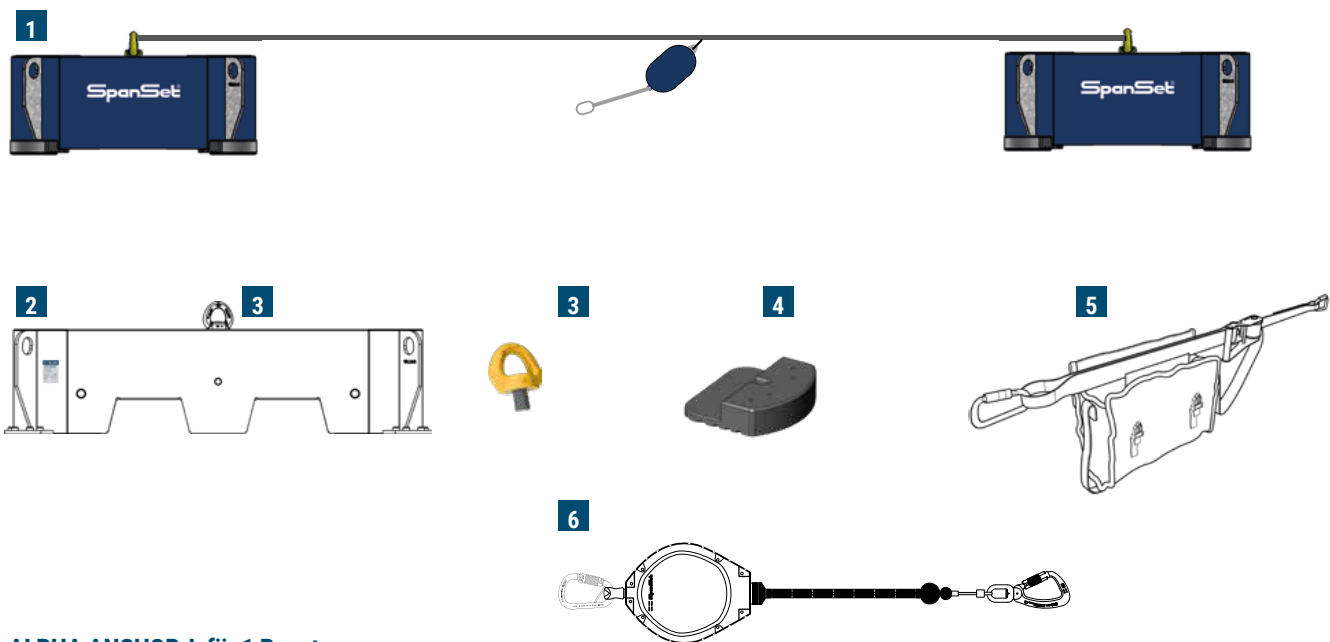


# ALPHA ANCHOR

## ALPHA ANCHOR-L



- Geprüft nach EN 795:2012, Typ E und CEN/TS 16415:2013 Typ E
- Ausgelegt für 1 oder 2 Benutzer
- Spannweite von bis zu 16 m
- Das Umsetzen erfolgt ganz einfach mittels Handhubwagen oder per Kran
- Speziell konzipiertes Höhensicherungsgerät AA-HWPS12



### ALPHA ANCHOR-L für 1 Benutzer

Nr	Artikel	Beschreibung	Preis
1	AA-L1	ALPHA ANCHOR-L1 , komplett mit 2 x AA-BAP, 2 AA-APG, 8 x AA-GSP, 1 x AA-LL, 1 x AA-HWSPS12	7250.-
2	AA-BAP	2 x Basis-Anschlagpunkt	
3	AA-APG	2 x Anschlagpunkt, gelb, aus Edelstahl	
4	AA-GSP	8 x Gummischutzplatte zu seitlich angebrachten Nagelplatten mit Anschlagösen	
5	AA-HSL	1 x Horizontalgurt 16 m mit Ratsche, Falldämpfer und Drehschlosskarabiner	
6	AA-H12	1 x Höhensicherungsgerät mit Drahtseil, Länge 12 m inkl. Karabiner und Spezialschutzschlauch	

(D)

### Zusatz für ALPHA ANCHOR-L für 2 Benutzer

Nr	Artikel	Beschreibung	Preis
6	AA-H12	1 x Höhensicherungsgerät mit Drahtseil, Länge 12 m inkl. Karabiner und Spezialschutzschlauch	930.-

(D)

### Zubehör

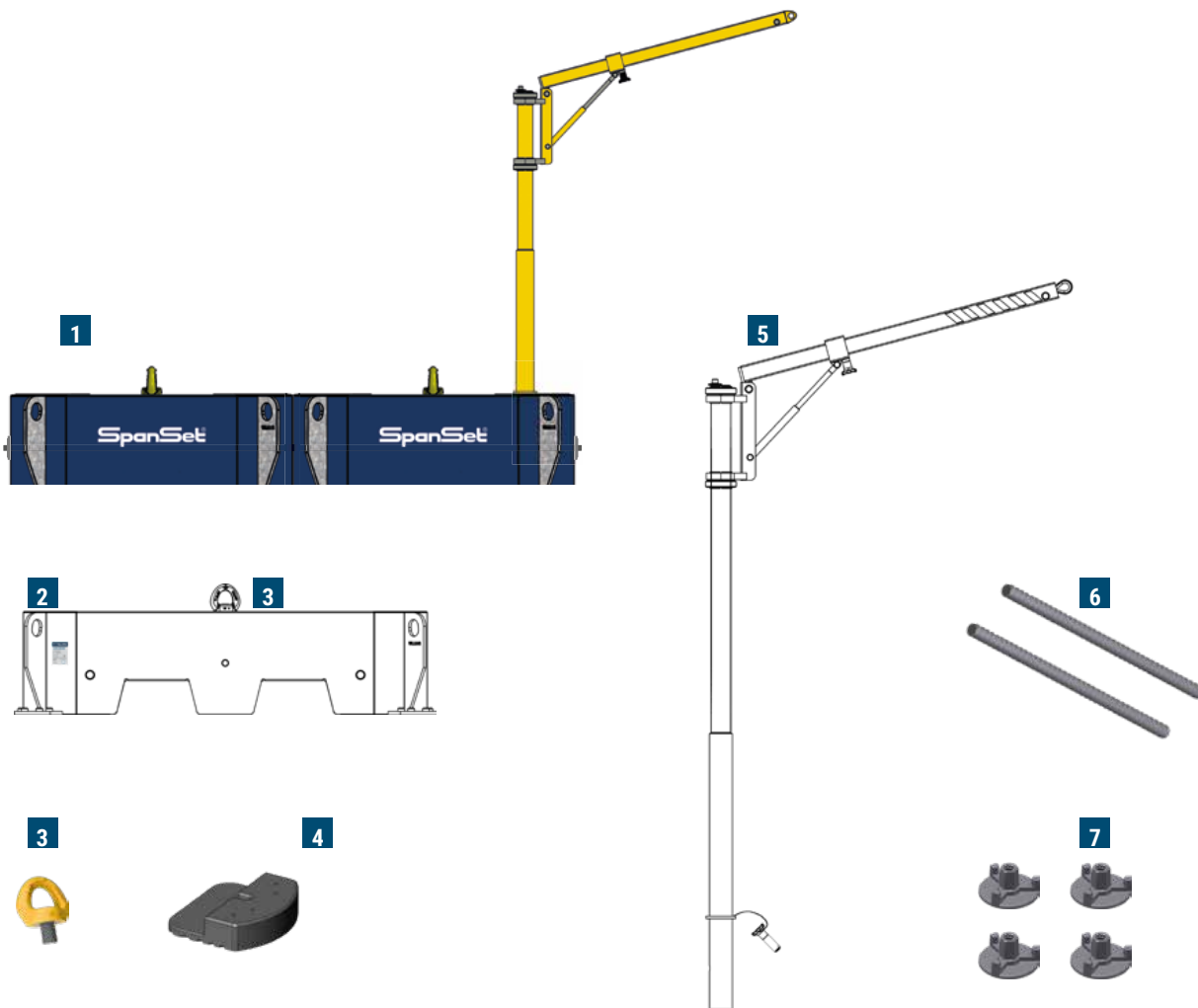
Nr	Artikel	Beschreibung	Preis
5	AA-HSL	1 x Horizontalgurt 16 m mit Ratsche, Falldämpfer und Drehschlosskarabiner	350.-

(D)

# ALPHA ANCHOR

## ALPHA-ANCHOR-D

- Geprüft nach EN 795:2012, Typ E und CEN/TS 16415:2013 Typ E
- Ausgelegt für 1 oder 2 Benutzer
- Bereits ab einer Absturzhöhe von 2 m einsetzbar
- Das Umsetzen erfolgt ganz einfach mittels Handhubwagen oder per Kran
- Galgen 360° schwenkbar, Eigengewicht 19 kg



### ALPHA ANCHOR-D für 1 Benutzer

Nr	Artikel	Beschreibung	Preis
1	AA-D1	ALPHA ANCHOR - D1 , komplett mit 2 x AA-BAP, 2 AA-APG, 8 x AA-GSP, 1 x AA-DAV, 2 x AA-DDA, 4 x AA-DDM	9700.-
2	AA-BAP	2 x Basis-Anschlagpunkt	
3	AA-APG	2 x Anschlagpunkt, gelb, aus Edelstahl	
4	AA-GSP	8 x Gummischutzplatte zu seitlich angebrachten Nagelplatten mit Anschlagösen	
5	AA-DAV	1 x Davit-Arm, gelb, mit klappbarem Ausleger	
6	AA-DDA	2 x Dywidag-Ankerstab $\varnothing$ 15/17 mm, L= 180 cm aus Guss, verzinkt	
7	AA-DDM	4 x Kalottenplatte zu Dywidag-Ankerstab	
X	optional SRLS	Saverline-Höhensicherungsgerät (siehe Tabelle Höhensicherungsgeräte auf S. 8)	

(D)

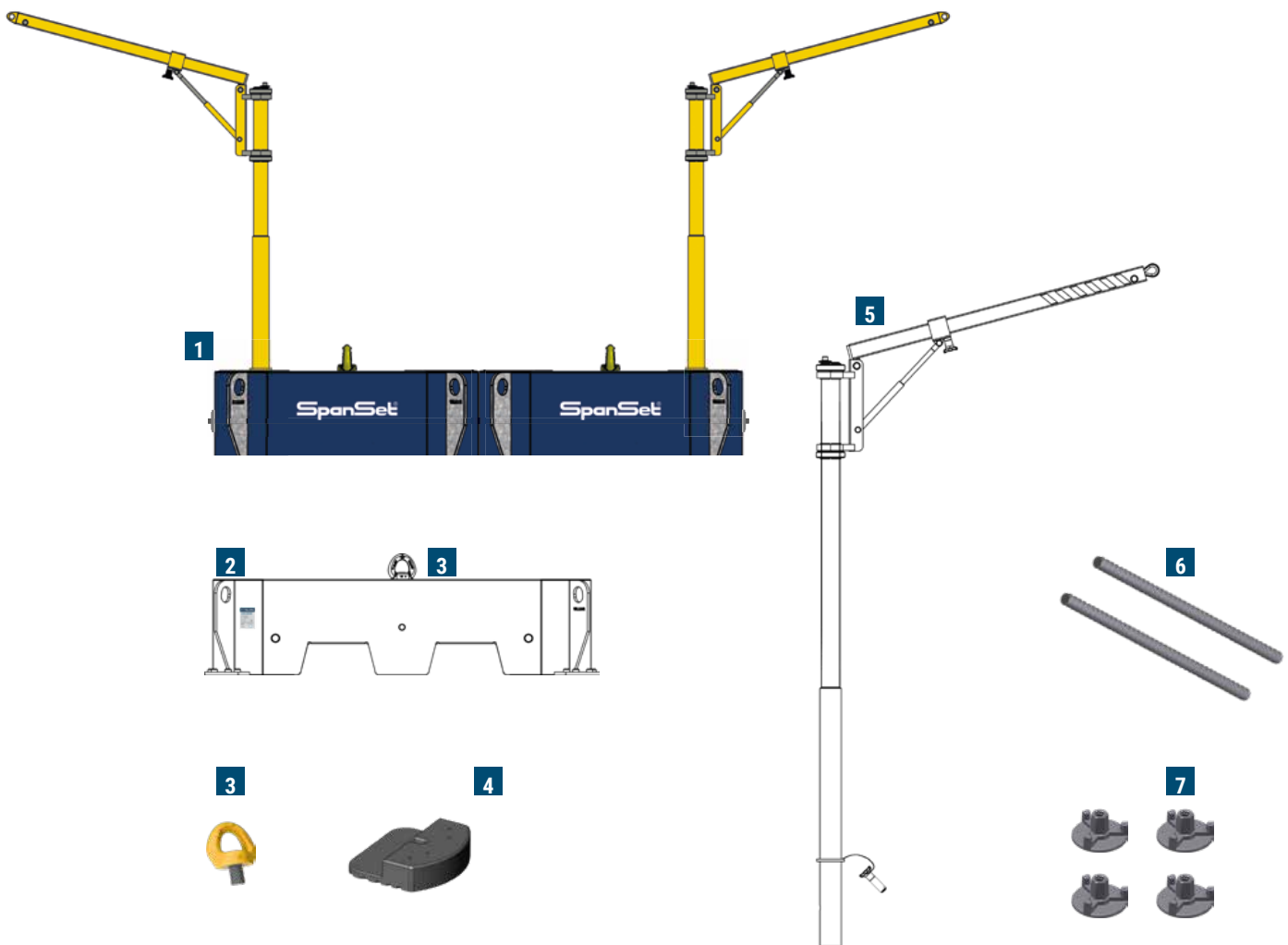


# ALPHA ANCHOR

## ALPHA-ANCHOR-D



- Geprüft nach EN 795:2012, Typ E und CEN/TS 16415:2013 Typ E
- Ausgelegt für 1 oder 2 Benutzer
- Bereits ab einer Absturzhöhe von 2 m einsetzbar
- Das Umsetzen erfolgt ganz einfach mittels Handhubwagen oder per Kran
- Galgen 360° schwenkbar, Eigengewicht 19 kg



### ALPHA ANCHOR-D für 2 Benutzer

Nr	Artikel	Beschreibung	Preis
1	AA-D2	ALPHA ANCHOR - D2 , komplett mit 2 x AA-BAP, 2 AA-APG, 8 x AA-GSP, 2 x AA-DAV, 2 x AA-DDA, 4 x AA-DDM	12500.-
2	AA-BAP	2 x Basis-Anschlagpunkt	
3	AA-APG	2 x Anschlagpunkt, gelb, aus Edelstahl	
4	AA-GSP	8 x Gummischutzplatte zu seitlich angebrachten Nagelplatten mit Anschlagösen	
5	AA-DAV	2 x Davit-Arm, gelb, mit klappbarem Ausleger	
6	AA-DDA	2 x Dywidag-Ankerstab $\varnothing$ 15/17 mm, L= 180 cm aus Guss, verzinkt	
7	AA-DDM	4 x Kalottenplatte zu Dywidag-Ankerstab	
X	optional SRLS	Saverline-Höhensicherungsgerät (siehe Tabelle Höhensicherungsgeräte auf S. 8)	

(D)

# ALPHA ANCHOR

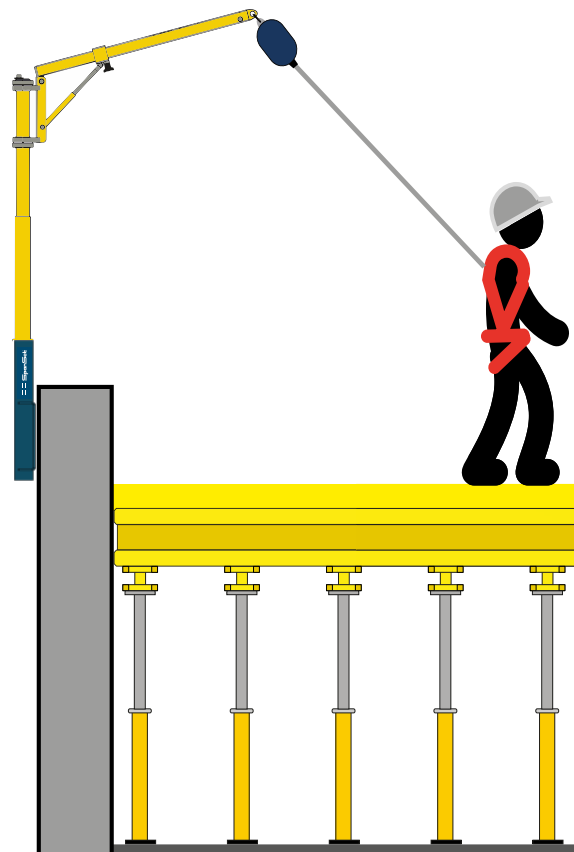
## ALPHA-ANCHOR-W

- Geprüft nach EN 795:2012, Typ A
- Ausgelegt für 1 Benutzer
- Bereits ab einer Absturzhöhe von 2 m einsetzbar
- Das Anbringen erfolgt ganz einfach mittels Bolzenanker
- Galgen 360° schwenkbar, Eigengewicht 19 kg



## Die innovative Wandhalterung für Deckenschalungen revolutioniert den Bauprozess!

Die festmontierte Anschlagereinrichtung Typ ALPHA-ANCHOR-W bietet Bauunternehmungen eine zuverlässige, langlebige und effiziente Lösung für die Sicherheit beim Befestigen von Deckenschalungen. Diese Wandhalterung ist nicht nur sehr robust und einfach zu montieren, sondern spart durch ihre wartungsarme Konstruktion auch wertvolle Zeit und Kosten auf der Baustelle. Dank innovativer Materialien und cleverer Technik sorgt sie für maximale Stabilität und Sicherheit – selbst bei intensiver Nutzung. Perfekt geeignet für Ihr Bauprojekt und anspruchsvolle Baustellen: **Unsere neue Wandhalterung optimiert Ihre Arbeitsabläufe!** Ausserdem kann sie auch als Rettungssystem eingesetzt werden.



### Zulässige Untergründe

Für die Installation der festmontierten Anschlagereinrichtung Typ ALPHA ANCHOR-W wird ein sauberer und stabiler Untergrund mit ausreichender Festigkeit vorausgesetzt. Die festmontierte Anschlagereinrichtung Typ ALPHA ANCHOR-W in Kombination mit ALPHA ANCHOR-D wurde auf folgenden Untergründen geprüft.

Untergrund	Geprüft
Beton armiert Klasse A	JA
Mauerwerk	JA
Fassaden	JA
Spundwand	JA
Wandschalung	JA

**DAS SYSTEM DARF AUSSCHLIESSLICH AN DAFÜR VORGESEHENEN UNTERGRÜNDE, DIE DIE EINLEITENDEN KRÄFTE VOM MIN. 12 KN STANDHALTEN, BEFESTIGT WERDEN.**

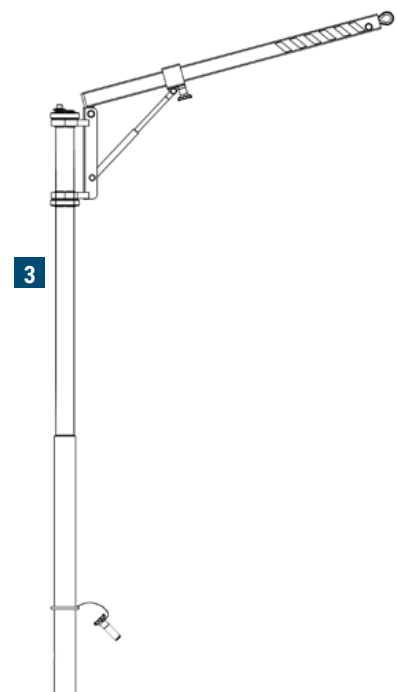
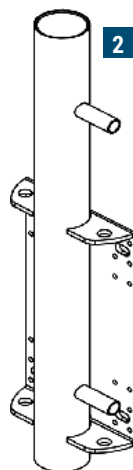
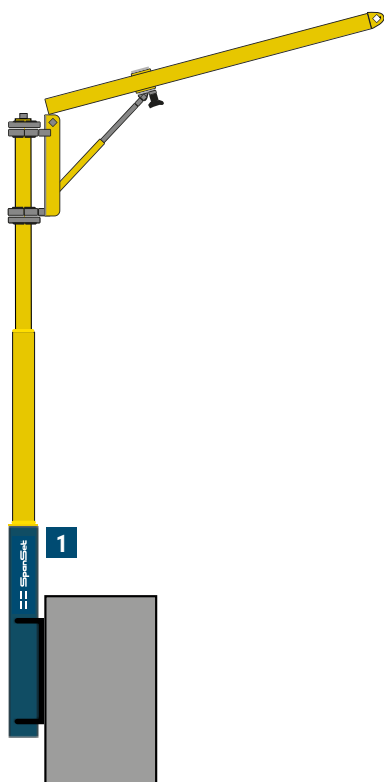


# ALPHA ANCHOR

## ALPHA-ANCHOR-W



- Geprüft nach EN 795:2012, Typ A
- Ausgelegt für 1 Benutzer
- Bereits ab einer Absturzhöhe von 2 m einsetzbar
- Das Anbringen erfolgt ganz einfach mittels Bolzenanker
- Galgen 360° schwenkbar, Eigengewicht 19 kg



### ALPHA ANCHOR-W für 1 Benutzer

Nr	Artikel	Beschreibung	Preis
1	AA-W	ALPHA ANCHOR - W , komplett mit 1 x AA-DAV, 1 x AA-WH	3790.-
2	AA-WH	Wandhalterung pulverbeschichtet und verzinkt, inkl. Warnkleber	990.-
3	AA-DAV	1 x Davit-Arm, gelb, mit klappbarem Ausleger	
X	optional SRLS	Saverline-Höhensicherungsgerät (siehe Tabelle Höhengsicherungsgeräte auf S. 8)	

(D)



Luftdicht verschweisstes Rettungsset

### Technische Informationen zu Rettungsset Gotcha 2

Das neue Gotcha 2 Rettungsset ist bis zu 30% leichter und kompakter als das Vorgängermodell. Das Anheben der verunfallten Person funktioniert nun noch effizienter und schneller. Auch das Anheben einer verunfallten Person, welche schwerer ist als der Retter, kann ohne grossen Kraftaufwand durchgeführt werden.

Technisches Attribut:	Wert:
<b>Maximales Anwendergewicht</b>	140 kg
<b>Anwendungsmöglichkeiten</b>	Anheben und Abseilen
<b>Norm</b>	EN 1496:2017
<b>Gebrauchsdauer</b>	10 Jahre
<b>Eigengewicht</b>	6.2 kg (bei einer Seillänge von 50 m)
<b>Maximale Abseillänge</b>	12 m (bei einer Seillänge von 50 m, 4:1)
<b>Mitgelieferte Dokumente</b>	Betriebsanleitung in DE, FR, IT, EN, NL, NO, PL
<b>Verpackung aussen</b>	Wetterfeste, kompakte Tasche, rot
<b>Verpackung innen*</b>	Im Plastikbeutel, vakuumverpackt

\*Das Rettungsset Gotcha 2 wird in einem Plastikbeutel vakuumverpackt, damit entfällt die jährliche Prüfung durch den Hersteller. Weitere Informationen, siehe unten.

### Informationen zur jährlichen Prüfung

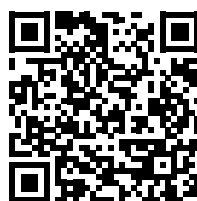
Das Rettungsset Gotcha 2 wird in einem transparenten Spezialbeutel luftdicht verschweisst und dann in einer wetterfesten, kompakten Tasche verpackt. Zur jährlichen Prüfung muss nur der transparente Spezialbeutel durch einen Sachkundigen auf Dichtheit überprüft werden. Die Kosten für die jährliche Prüfung sind daher viel geringer als bei anderen Rettungssets. Die Prüfung ist zu dokumentieren.

### Anwendung Rettungsset Gotcha 2

Das Rettungsset Gotcha 2 kann sowohl zum Anheben als auch zum Abseilen genutzt werden. Für ein besseres Verständnis der beiden Anwendungsmöglichkeiten hat SpanSet die Karabiner mit unterschiedlichen Farben gekennzeichnet. Weitere Informationen finden Sie auf unserer Webseite oder einfach die QR-Codes mit dem QR-Reader Ihres Mobiltelefons fotografieren.

Video: Anschlagpunkt über dem Kopf

Video: Anschlagpunkt auf Bodenhöhe







**SpanSet Rettungsset Gotcha 2 (EN 1496:2017)**

Komplettes «Gotcha 2» Rettungsset, bestehend aus: wetterfester Transporttasche, farblich gekennzeichneten Karabinern mit Umlenkrollen, Anschlagschlinge, Teleskopstange, Fanghaken und 50 m bzw. 100m Kletterseil. Im Plastikbeutel vakuumverpackt - schützt vor Schmutz und vereinfacht die Jahreskontrolle.

- Für die Fernrettung einer verunglückten Person aus einer sicheren Position.
- Intuitive Bedienung dank farblich gekennzeichneten Karabinern.
- Effiziente und schnelle Rettung sowohl beim Heben, als auch beim Absenken einer Person.
- Das kompakte Taschendesign ermöglicht einen besseren Zugang durch Luken und Steigleitern.

Artikel	Seillänge [m]	Max. Abseillänge / Faktor 3:1 [m]	Max. Abseillänge / Faktor 4:1 [m]	Preis pro Set
<b>GOTCHA2</b>	50	16	12	<b>1599.-</b>
<b>GOTCHA2-100</b>	100	33	25	<b>1699.-</b>

(C)



SpanSet Rettungsset Gotcha 2



Karabinerhaken mit Umlenkrolle



Fanghaken:  
Art. Gotcha Frog **Preis 119.-**



Wetterfeste Transporttasche



Stabile Teleskopstange 0,64 m bis 3,07 m  
Art. Gotcha Pole **Preis 167.-**

**SpanSet Rettungsset Gotcha CRD Reach (EN 341:2011)**

Komplettes Gotcha CRD Reach Rettungsset, bestehend aus: wetterfester Transporttasche, Abseilrettungsgerät ABS-3a-WH, Anschlagschlinge, Teleskopstange, Fanghaken und 50 m bzw. 100m Kletterseil. Im Plastikbeutel vakuumverpackt - schützt vor Schmutz und vereinfacht die Jahreskontrolle.

- Mit automatischem Bremssystem, für ein langsames und kontrolliertes Absenken.
- Für die Fernrettung einer verunglückten Person aus einer sicheren Position.
- Minimaler Kraftaufwand für den Retter durch das Abseilrettungsgerät mit Übersetzung.
- Geeignet für Mehrfachevakuierung und Selbstrettung dank automatischer Abseilfunktion.

Artikel	Seillänge [m]	Höchstlast direkt [kg]	Höchstlast umgelegt [kg]	Mindestlast [kg]	Preis pro Set
<b>GOTCHACRD25</b>	25	140	200*	50	<b>1590.-</b>
<b>GOTCHACRD50</b>	50	140	200*	50	<b>1750.-</b>
<b>GOTCHACRD100</b>	100	140	200*	50	<b>2090.-</b>

\*Bei der Benutzung einer der beiden Umlenkpunkte am Gerät

(C)



SpanSet Gotcha-CRD Rettungsset

