



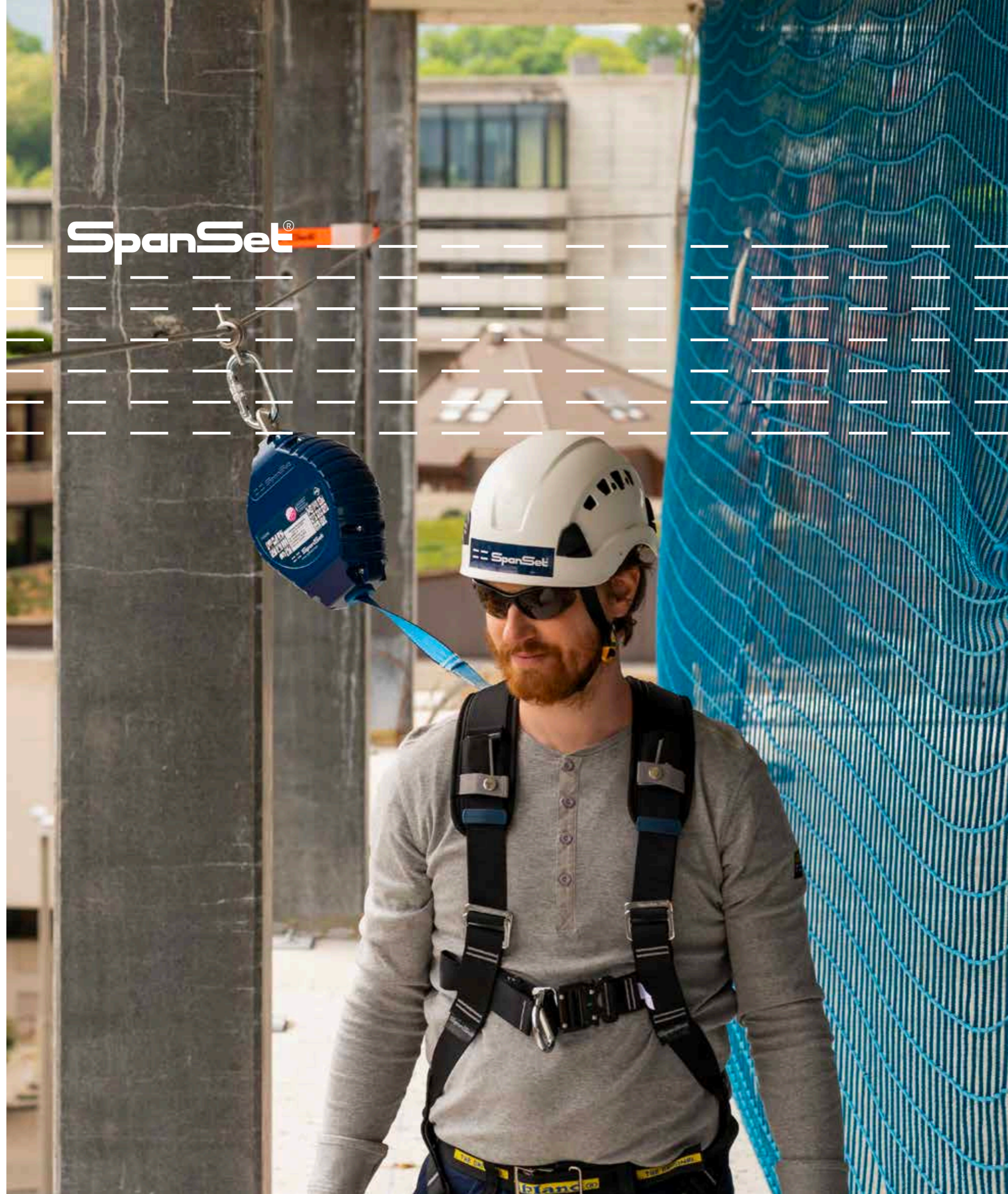
SpanSet®

01

Höhensicherung
Hebetechnik
Ladungssicherung
Safety Management

SAVERLINE

SpanSet®



SpanSet – Kompetenz und Leidenschaft für Ihre Sicherheit

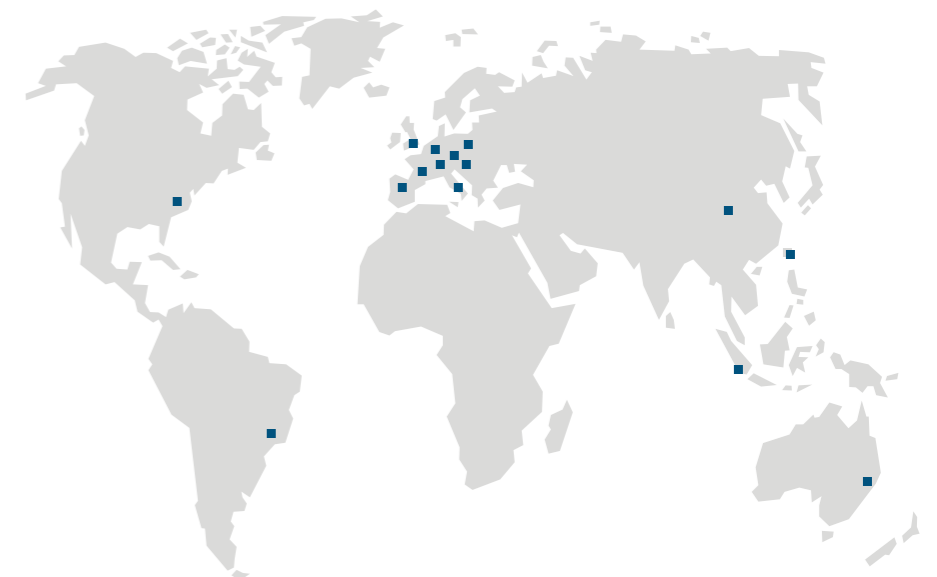
Als führender Hersteller von Zurrgurten, textilen Anschlagmitteln, Auffanggurten und Falldämpferleinen, ist SpanSet auch führend wenn es um Höhensicherungsgeräte geht.

Unser Wissen über Lösungen für das Arbeiten in der Höhe reicht von grundlegenden persönlichen Absturzsicherungen bis hin zu permanenten Sicherungssystemen, arbeiten in Engräumen, Rettungssystemen und kollektiven Absturzsicherungssystemen wie Geländern, Netzen und Zugangsplattformen.

Der Erfolg der SpanSet Produkte lässt sich auf den engen Kontakt zu den Anwendern zurückführen. Dadurch erhalten wir wichtige Anregungen aus dem Arbeitsalltag und können frühzeitig Probleme lösen und vermeiden.

Alle SpanSet-Produkte wurden als Teil einer Gesamtstrategie für eine umfassende sichere Lösung für das Arbeiten in der Höhe entwickelt. Diese umfasst Aufbau, Schulung, Anwendung, Prüfung und Instandhaltung. Indem wir unseren Kunden eine umfassende Lösung anbieten, können wir besser auf Ihre Bedürfnisse eingehen und Ihnen helfen die sicherste Lösung für das Arbeiten in grosser Höhe zu entwickeln.

SpanSet – Certified Safety





Saverline – Funktionsweise und Ihre Vorteile

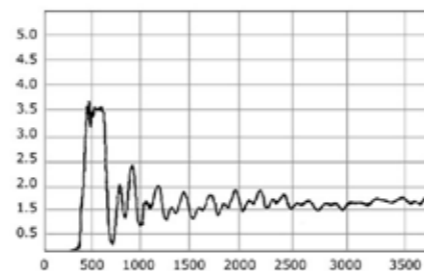
Saverline Höhensicherungsgeräte nach EN360:2002 werden für maximale Haltbarkeit mit einer hervorragender Technologie für die anspruchsvollen Anforderungen am Arbeitsplatz hergestellt. Alle Komponenten die für das sichere Funktionieren der Geräte verantwortlich sind, werden aus verzinktem oder rostfreiem Material wie Aluminium oder Edelstahl so wie schlagfestem Kunststoff hergestellt. Diese robuste Bauweise stellt sicher, dass Saverline Höhensicherungsgeräte immer zuverlässig und besonders wartungsarm sind.

Die Saverline Höhensicherungsgeräte funktionieren ähnlich wie Sicherheitsgurte in Fahrzeugen. Eine Rückholfeder hält das Band oder Drahtseil immer straff damit das Gerät im Falle eines Sturzes ohne Schlaffseil sofort reagieren kann.

Bei Überschreiten der Arbeitsgeschwindigkeit (ca. 1,5 m / sec.) rasten durch Zentrifugalkräfte die Sperrklinken ein, die das Bremssystem auslösen. Die für Höhensicherungen erforderliche Energieabsorption wird durch ein neuartiges Bremssystem (Scheibenbremse) erreicht, die nur von innen eingestellt werden kann.

Wie Sie in der untenstehenden Abbildung sehen können liegen die Werte der maximalen Auffangkräfte dadurch im Absturzfall deutlich unterhalb des durch die EN-Norm festgelegten 6 KN-Grenzwerts.

SpanSet – Certified Safety



Der Name Saverline sagt es bereits – ein zertifiziertes Verbindungsmittel für Ihre tägliche Arbeit auf das Sie sich verlassen können.

Alle Saverline Höhensicherungsgeräte wurden gemäß der EN 360:2002 konstruiert und verfügen über die entsprechenden Prüfzertifikate (CE 0299).

Saverline Höhensicherungsgeräte werden bei Arbeiten auf Dächern und anderen sturzgefährdeten Arbeitsbereichen eingesetzt. Wir bieten Ihnen aber auch Lösungen für andere sicherheitsrelevante und problematische Arbeitsbereiche wie z.B. Silos und Schächte.

Unsere Saverline Höhensicherungsgeräte funktionieren in jeder Position (horizontal und vertikal) und wurden in einem simulierten Fallversuch über die Kante geprüft.

Informationen zur Kantenprüfung

Anforderungen an die zusätzliche Prüfanleitung VG 1 "Höhensicherungen für den horizontalen Einsatz über eine scharfe Kante"

Kurz gesagt: Saverline Höhensicherungsgeräte erfüllen diesen Standard!

Saverline Höhensicherungsgeräte werden zusätzlichen nach den optionalen Anforderungen VG 11 "Kantenprüfung" geprüft. Das einzigartige Gurtband, das in den Saverline Höhensicherungsgeräten verwendet wird, ist nur 2,5 mm dick, 25 mm breit und hat eine Bruchlast von 34 kN, ein Hightech-Produkt, das von den SpanSet-Ingenieuren entwickelt wurde. Die Saverline-Gurtbänder haben einen Dyneema-Kern und bieten damit ein Höchstmass an Qualität bei dieser Anwendung.

Zusätzlich zu dem einzigartigem Gurtband, das in den Saverline Höhensicherungsgeräten verwendet wird, hat SpanSet zusammen mit dem Hersteller des verzinkten Stahlseils, ein Testverfahren entwickelt, um die bestmögliche Leistung der Geräte mit verzinktem Stahlseil zu gewährleisten. Sowohl die Gurtbänder als auch die verzinkten Stahlseile, die in den Höhensicherungsgeräten verwendet werden, gewährleisten die Sicherheit des Benutzers beim Sturz über eine scharfe Kante

($r = 0,5 \text{ mm}$), zum Beispiel eine glatte Stahlkante oder eine raue Betonkante. Die Funktionsfähigkeit der Höhensicherungsgeräte wird garantiert, indem sie in extremen Situationen (z. B. Hitze, Kälte, Feuchtigkeit) getestet werden. Saverline Höhensicherungsgeräte bieten nicht nur deutsche Spitzenqualität, sie erfüllen auch die neuesten und härtesten Sicherheitsstandards der Welt

Liste der Anforderungen für die EN 360:

- Design und Ergonomie
- Werkstoffe und Konstruktion
- Blockierung nach Vorbehandlung
- Blockierung in horizontaler Anordnung
- Statische Belastbarkeit
- Statische Belastbarkeit für die horizontale Anwendung
- Dynamische Leistung
- Dynamische Leistung für die horizontale Anwendung
- Dynamische Belastbarkeit für die horizontale Anwendung
- Wahlweise Anforderung hinsichtlich Dauerbelastbarkeit
- Korrosionsbeständigkeit

Erläuterungen der Gerätebezeichnungen:

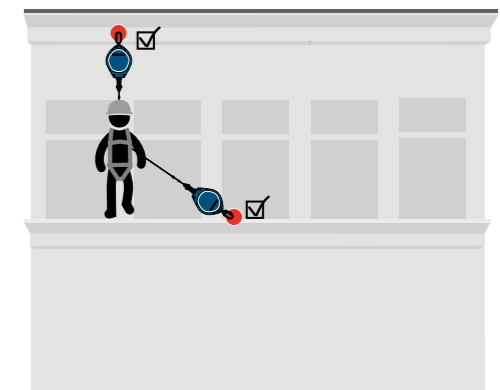
SRL = Höhensicherungsgerät (Self Retracting Lifeline)
 SRLR = Höhensicherungsgerät mit Rettungshub
 A = Aluminiumgehäuse | P = Kunststoffgehäuse
 W = Gurtband | S = Verzinktes Stahlseil
 DR = Dyneemaseil | SS = Edelstahlseil
 SDE = Stahl Drehschlosskarabiner (EN) | STU = Stahl «Triact» Drehschlosskarabiner (ANSI) | ATA = Aluminium «Triact» Drehschlosskarabiner mit Wirbel (EN) | STA = Stahl «Triact» Drehschlosskarabiner mit Wirbel (ANSI)

Beispiel:
 Saverline - SRL SDE P W 3.5 ATA bedeutet:
 Höhensicherungsgerät (SRL) mit Stahl Drehschlosskarabiner, Kunststoffgehäuse, Gurtband und einem Aluminium «Triact» Drehschlosskarabiner mit Wirbel .

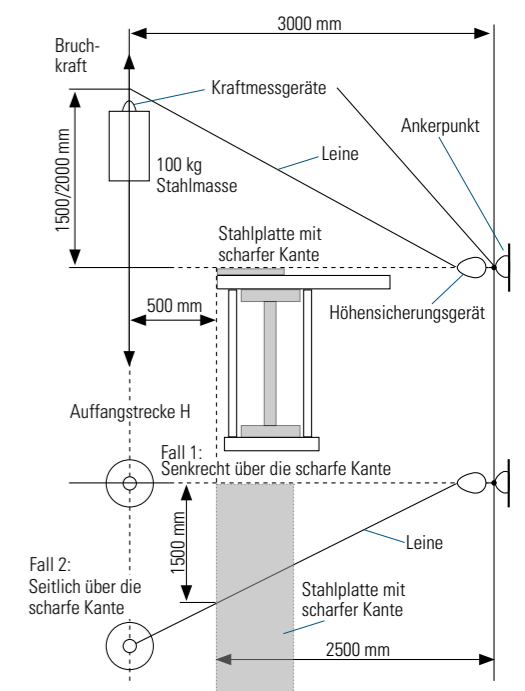
HÖHENSICHERUNG

SAVERLINE

Zugelassen für den vertikalen und horizontalen Gebrauch



Schema eines dynamischen Prüfverfahrens



HÖHENSICHERUNG

SAVERLINE - SRL SDE A W 1.8 ADH
Höhensicherungsgerät mit Gurtband



HÖHENSICHERUNG

SAVERLINE - SRL SDE P W 3.5 ATA
Höhensicherungsgerät mit Gurtband



Saverline - SRL SDE A W 1.8 ATA

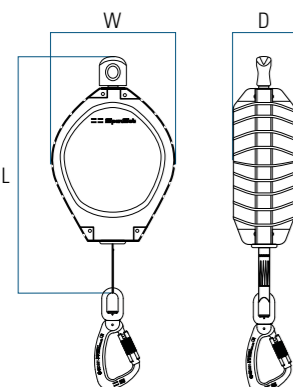
Das Saverline - SRL SDE A W 1.8 ATA, Höhensicherungsgerät mit Aluminiumgehäuse für das Sichern einer Person in Hubarbeitsbühnen ist ein Meilenstein im Bereich der Persönlichen Schutzausrüstung gegen Absturz. Geprüft und zugelassen nach den höchsten Standards für Persönliche Schutzausrüstung gegen Absturz. Der Ansnallgurt ist für das Sichern in Hubarbeitsbühnen geprüft und zugelassen. Das Verbindungsmittel ist doppelkantengeprüft. Innovative Technik im Bereich der integrierten energieabsorbierenden Funktion gewährleistet eine Kräfteinleitung unter 3 kN in den Anschlagpunkt! Die Einsatzlänge beträgt 1,8 m.

Verbindungsmittel	Polyester Band
Bandlänge	1.8 m
Bandbreite	19 mm
Aufhängepunkt	Drehwirbel Ø 16 mm
Gewicht	0.7 kg
Nennlast für 1 Person	136 kg
Abmessungen (L x W x D)	237 x 78 x 60 mm (Abmessungen ohne Karabinerlängen)
Aufhängekarabiner	2002256 - Stahl Drehschlosskarabiner «Twist-Lock»
Verbindungskarabiner	2002205 - Aluminium Drehschlosskarabiner «Triact» mit Fallanzeige und Wirbel
Auffangkraft	3 kN
Kantenprüfung	CNB/P/11.060 (r = ≥ 0,5 mm) + ANSI/ASSE Z 359.14-2014 (r = ≥ 0,13 mm)
Gehäuse Material (aussen)	Aluminium
Gehäuse Material (innen)	Aluminium
Zertifizierung	EN 360
Temperaturbereich	-40° C to + 50° C
Lebensdauer	10 Jahre



Saverline - SRL SDE P W 7 ATA

Globale Artikelnummer	2002106
EAN Code	7610726105335
Packungsinhalt	Bedienungsanleitung



Saverline - SRL SDE P W 3.5 ATA

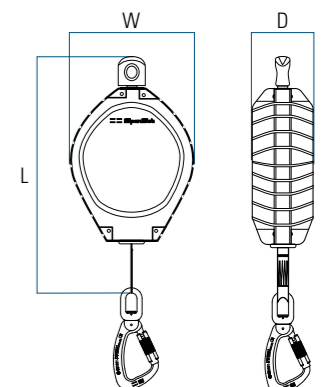
Das Saverline - SRL SDE P W 3.5 ATA mit Kunststoffgehäuse ist ein robustes, wartungsarmes Höhensicherungsgerät mit Gurtband. Der Ø 16 mm Aluminiumguss Drehwirbelaufhängepunkt verhindert ein Verdrehen des Gurtbandes und wird mit einem montierten Karabiner geliefert. Das im Höhensicherungsgerät eingebaute Gurtband wurde im Fallversuch über die Kante getestet und hat die zusätzlichen Testanforderungen der VG11 CNB/P/11.060 für die EN360 bestanden. Allerdings reagieren nicht alle Kanten auf die gleiche Weise wie die geprüfte Stahlkante, deshalb sollte bei der Anwendung darauf geachtet werden, dass im Falle eines Sturzes, das Band nicht über eine Kante gezogen wird.

Verbindungsmittel	Polyester Band
Bandlänge	3.5 m
Bandbreite	25 mm
Aufhängepunkt	Drehwirbel Ø 16 mm
Gewicht	1.7 kg
Nennlast für 1 Person	136 kg
Abmessungen (L x W x D)	270 x 104 x 78 mm (Abmessungen ohne Karabinerlängen)
Aufhängekarabiner	2002256 - Stahl Drehschlosskarabiner «Twist-Lock»
Verbindungskarabiner	2002205 - Aluminium Drehschlosskarabiner «Triact» mit Fallanzeige und Wirbel
Auffangkraft	< 6 kN
Kantenprüfung	CNB/P/11.060 (r = ≥ 0,5 mm) + ANSI/ASSE Z 359.14-2014 (r = ≥ 0,13 mm)
Gehäuse Material (aussen)	Kunststoff
Gehäuse Material (innen)	Stahl
Zertifizierung	EN 360
Temperaturbereich	-40° C to + 50° C
Lebensdauer	10 Jahre



Saverline - SRL SDE P W 3.5 ATA

Globale Artikelnummer	2002108
EAN Code	7610726103980
Packungsinhalt	Bedienungsanleitung



HÖHENSICHERUNG

SAVERLINE - SRL SDE P W 7 ATA
Höhensicherungsgerät mit Gurtband



HÖHENSICHERUNG

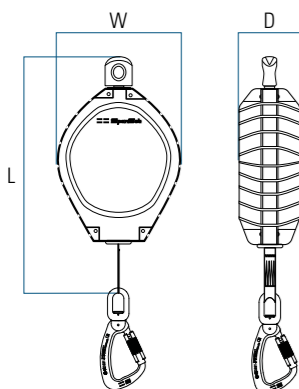
SAVERLINE - SRL SDE P W 12 ATA
Höhensicherungsgerät mit Gurtband



Saverline - SRL SDE P W 7 ATA

Das Saverline - SRL SDE P W 7 ATA mit Kunststoffgehäuse ist ein robustes, wartungsarmes Höhensicherungsgerät mit Gurtband. Der Ø 16 mm Aluminiumguss Drehwirbelaufhängepunkt verhindert ein Verdrehen des Gurtbandes und wird mit einem montierten Karabiner geliefert. Das im Höhensicherungsgerät eingebaute Gurtband wurde im Fallversuch über die Kante getestet und hat die zusätzlichen Testanforderungen der VG11 CNB/P/11.060 für die EN360 bestanden. Allerdings reagieren nicht alle Kanten auf die gleiche Weise wie die geprüfte Stahlkante, deshalb sollte bei der Anwendung darauf geachtet werden, dass im Falle eines Sturzes, das Band nicht über eine Kante gezogen wird.

Verbindungsmittel	Polyester Band
Bandlänge	7 m
Bandbreite	25 mm
Aufhängepunkt	Drehwirbel Ø 16 mm
Gewicht	2.2 kg
Nennlast für 1 Person	136 kg
Abmessungen (L x W x D)	300 x 165 x 80 mm (Abmessungen ohne Karabinerlängen)
Aufhängekarabiner	2002256 - Stahl Drehschlosskarabiner «Twist-Lock»
Verbindungskarabiner	2002205 - Aluminium Drehschlosskarabiner «Triact» mit Fallanzeige und Wirbel
Auffangkraft	< 6 kN
Kantenprüfung	CNB/P/11.060 (r = ≥ 0,5 mm) + ANSI/ASSE Z 359.14-2014 (r = ≥ 0,13 mm)
Gehäuse Material (ausen)	Kunststoff
Gehäuse Material (innen)	Stahl
Zertifizierung	EN 360
Temperaturbereich	-40° C to + 50° C
Lebensdauer	10 Jahre



Saverline - SRL SDE P W 7 ATA

Globale Artikelnummer	2002110
EAN Code	7610726104000
Packungsinhalt	Bedienungsanleitung

Saverline - SRL SDE P W 12 ATA

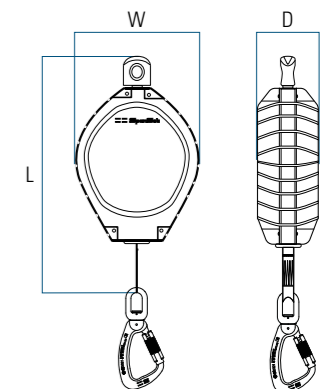
Das Saverline - SRL SDE P W 12 ATA mit Kunststoffgehäuse ist ein robustes, wartungsarmes Höhensicherungsgerät mit Gurtband. Der Ø 16 mm Aluminiumguss Drehwirbelaufhängepunkt verhindert ein Verdrehen des Gurtbandes und wird mit einem montierten Karabiner geliefert. Das im Höhensicherungsgerät eingebaute Gurtband wurde im Fallversuch über die Kante getestet und hat die zusätzlichen Testanforderungen der VG11 CNB/P/11.060 für die EN360 bestanden. Allerdings reagieren nicht alle Kanten auf die gleiche Weise wie die geprüfte Stahlkante, deshalb sollte bei der Anwendung darauf geachtet werden, dass im Falle eines Sturzes, das Band nicht über eine Kante gezogen wird.

Verbindungsmittel	Polyester Band
Bandlänge	12 m
Bandbreite	25 mm
Aufhängepunkt	Drehwirbel Ø 16 mm
Gewicht	3.8 kg
Nennlast für 1 Person	136 kg
Abmessungen (L x W x D)	370 x 195 x 95 mm (Abmessungen ohne Karabinerlängen)
Aufhängekarabiner	2002256 - Stahl Drehschlosskarabiner «Twist-Lock»
Verbindungskarabiner	2002205 - Aluminium Drehschlosskarabiner «Triact» mit Fallanzeige und Wirbel
Auffangkraft	< 6 kN
Kantenprüfung	CNB/P/11.060 (r = ≥ 0,5 mm) + ANSI/ASSE Z 359.14-2014 (r = ≥ 0,13 mm)
Gehäuse Material (ausen)	Kunststoff
Gehäuse Material (innen)	Stahl
Zertifizierung	EN 360
Temperaturbereich	-40° C to + 50° C
Lebensdauer	10 Jahre



Saverline - SRL SDE P W 12 ATA

Globale Artikelnummer	2002112
EAN Code	7610726104208
Packungsinhalt	Bedienungsanleitung



HÖHENSICHERUNG

SAVERLINE - SRL SDE P S 3 ATA
Höhensicherungsgerät mit Stahlseil



Saverline - SRL SDE P S 3 ATA

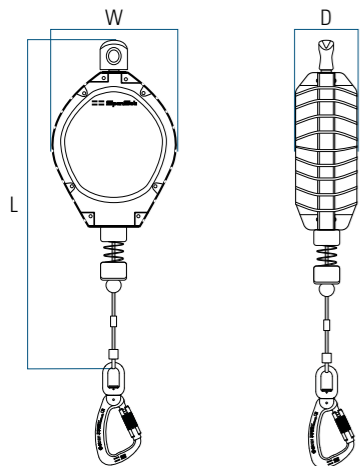
Das Saverline - SRL SDE P S 3 ATA mit Kunststoffgehäuse ist ein robustes, wartungsarmes Höhensicherungsgerät mit verzinktem Stahlseil. Der Ø 16 mm Aluminiumguss Drehwirbelaufhängepunkt verhindert ein Verdrehen des Stahlseils und wird mit einem montierten Karabiner geliefert. Das im Höhensicherungsgerät verbaute verzinkte Stahlseil wurde im Fallversuch über die Kante getestet und hat die zusätzlichen Testanforderungen der VG11 CNB/P/11.060 für die EN360 bestanden. Allerdings reagieren nicht alle Kanten auf die gleiche Weise wie die geprüfte Stahlkante, deshalb sollte bei der Anwendung darauf geachtet werden, dass im Falle eines Sturzes, das Band nicht über eine Kante gezogen wird.

Verbindungsmittel	Verzinktes Stahlseil
Seillänge	3 m
Seildurchmesser	Ø 4,8 mm
Aufhängepunkt	Drehwirbel Ø 16 mm
Gewicht	2,3 kg
Nennlast für 1 Person	136 kg
Abmessungen (L x W x D)	390 x 104 x 78 mm (Abmessungen ohne Karabinerlängen)
Aufhängekarabiner	2002256 - Stahl Drehschlosskarabiner «Twist-Lock»
Verbindungskarabiner	2002205 - Aluminium Drehschlosskarabiner «Triact» mit Fallanzeigeelement und Wirbel
Auffangkraft	< 6 kN
Kantenprüfung	CNB/P/11.060 (r ≥ 0,5 mm) + ANSI/ASSE Z 359.14-2014 (r = ≥ 0,13 mm)
Gehäuse Material (ausen)	Kunststoff
Gehäuse Material (innen)	Stahl
Zertifizierung	EN 360
Temperaturbereich	-40° C to + 50° C
Lebensdauer	10 Jahre



Saverline - SRL SDE P S 3 ATA

Globale Artikelnummer	2002107
EAN Code	7610726103973
Packungsinhalt	Bedienungsanleitung



HÖHENSICHERUNG

SAVERLINE - SRL SDE P S 6 ATA
Höhensicherungsgerät mit Stahlseil

Saverline - SRL SDE P S 6 ATA

Das Saverline - SRL SDE P S 6 ATA mit Kunststoffgehäuse ist ein robustes, wartungsarmes Höhensicherungsgerät mit verzinktem Stahlseil. Der Ø 16 mm Aluminiumguss Drehwirbelaufhängepunkt verhindert ein Verdrehen des Stahlseils und wird mit einem montierten Karabiner geliefert. Das im Höhensicherungsgerät verbaute verzinkte Stahlseil wurde im Fallversuch über die Kante getestet und hat die zusätzlichen Testanforderungen der VG11 CNB/P/11.060 für die EN360 bestanden. Allerdings reagieren nicht alle Kanten auf die gleiche Weise wie die geprüfte Stahlkante, deshalb sollte bei der Anwendung darauf geachtet werden, dass im Falle eines Sturzes, das Band nicht über eine Kante gezogen wird.

Verbindungsmittel	Verzinktes Stahlseil
Seillänge	6 m
Seildurchmesser	Ø 4,8 mm
Aufhängepunkt	Drehwirbel Ø 16 mm
Gewicht	2,9 kg
Nennlast für 1 Person	136 kg
Abmessungen (L x W x D)	420 x 145 x 80 mm (Abmessungen ohne Karabinerlängen)
Aufhängekarabiner	2002256 - Stahl Drehschlosskarabiner «Twist-Lock»
Verbindungskarabiner	2002205 - Aluminium Drehschlosskarabiner «Triact» mit Fallanzeigeelement und Wirbel
Auffangkraft	< 6 kN
Kantenprüfung	CNB/P/11.060 (r ≥ 0,5 mm) + ANSI/ASSE Z 359.14-2014 (r = ≥ 0,13 mm)
Gehäuse Material (ausen)	Kunststoff
Gehäuse Material (innen)	Stahl
Zertifizierung	EN 360
Temperaturbereich	-40° C to + 50° C
Lebensdauer	10 Jahre



Saverline - SRL SDE P W 6 ATA

Globale Artikelnummer	2002109
EAN Code	7610726103997
Packungsinhalt	Bedienungsanleitung



HÖHENSICHERUNG

SAVERLINE - SRL SDE P S 12 ATA
Höhensicherungsgerät mit Stahlseil



HÖHENSICHERUNG

SAVERLINE - SRL STU A S 18 ATA
Höhensicherungsgerät mit Stahlseil



Saverline - SRL SDE P S 12 ATA

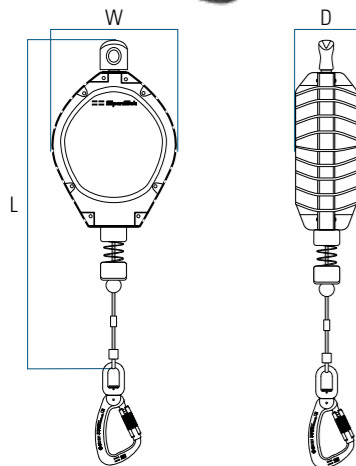
Das Saverline - SRL SDE P S 12 ATA mit Kunststoffgehäuse ist ein robustes, wartungsarmes Höhensicherungsgerät mit verzinktem Stahlseil. Der Ø 16 mm Aluminiumguss Drehwirbelaufhängepunkt verhindert ein Verdrehen des Stahlseils und wird mit einem montierten Karabiner geliefert. Das im Höhensicherungsgerät verbaute verzinkte Stahlseil wurde im Fallversuch über die Kante getestet und hat die zusätzlichen Testanforderungen der VG11 CNB/P/11.060 für die EN360 bestanden. Allerdings reagieren nicht alle Kanten auf die gleiche Weise wie die geprüfte Stahlkante, deshalb sollte bei der Anwendung darauf geachtet werden, dass im Falle eines Sturzes, das Band nicht über eine Kante gezogen wird.

Verbindungsmittel	Verzinktes Stahlseil
Seillänge	12 m
Seildurchmesser	Ø 4.8 mm
Aufhängepunkt	Drehwirbel Ø 16 mm
Gewicht	5.3 kg
Nennlast für 1 Person	136 kg
Abmessungen (L x W x D)	500 x 195 x 95 mm (Abmessungen ohne Karabinerlängen)
Aufhängekarabiner	2002256 - Stahl Drehschlosskarabiner «Twist-Lock»
Verbindungskarabiner	2002205 - Aluminium Drehschlosskarabiner «Triact» mit Fallanzeige und Wirbel
Auffangkraft	< 6 kN
Kantenprüfung	CNB/P/11.060 (r = ≥ 0,5 mm) + ANSI/ASSE Z 359.14-2014 (r = ≥ 0,13 mm)
Gehäuse Material (ausen)	Kunststoff
Gehäuse Material (innen)	Stahl
Zertifizierung	EN 360
Temperaturbereich	-40° C to + 50° C
Lebensdauer	10 Jahre



Saverline - SRL SDE P S 12 ATA

Globale Artikelnummer	2002111
EAN Code	7610726104109
Packungsinhalt	Bedienungsanleitung



Saverline - SRL STU A S 18 ATA

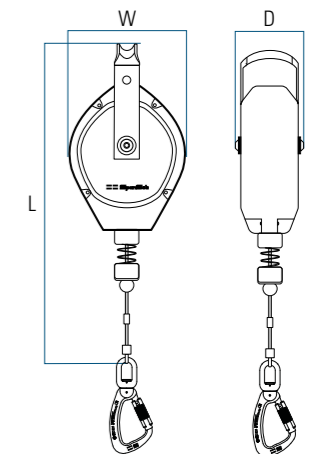
Das Saverline - SRL STU A S 18 ATA mit Aluminiumgussgehäuse ist ein sehr robustes, wartungsarmes Höhensicherungsgerät mit verzinktem Stahlseil. Der Anschlagpunkt am Höhensicherungsgerät ist ein offener Stahlgriff, der in Kombination mit dem mitgelieferten Karabiner an einer Anschlagsschlinge eingehängt werden kann. Das im Höhensicherungsgerät verbaute verzinkte Stahlseil wurde im Fallversuch über die Kante getestet und hat die zusätzlichen Testanforderungen der VG11 CNB/P/11.060 für die EN360 bestanden. Allerdings reagieren nicht alle Kanten auf die gleiche Weise wie die geprüfte Stahlkante, deshalb sollte bei der Anwendung darauf geachtet werden, dass im Falle eines Sturzes, das Band nicht über eine Kante gezogen wird.

Verbindungsmittel	Verzinktes Stahlseil
Seillänge	18 m
Seildurchmesser	Ø 4.8 mm
Aufhängepunkt	Stahlgriff
Gewicht	9.5 kg
Nennlast für 1 Person	136 kg
Abmessungen (L x W x D)	550 x 240 x 100 mm (Abmessungen ohne Karabinerlängen)
Aufhängekarabiner	2002459 - Stahl Drehschlosskarabiner «Twist-Lock» extra gross
Verbindungskarabiner	2002205 - Aluminium Drehschlosskarabiner «Triact» mit Fallanzeige und Wirbel
Auffangkraft	< 6 kN
Kantenprüfung	CNB/P/11.060 (r = ≥ 0,5 mm) + ANSI/ASSE Z 359.14-2014 (r = ≥ 0,13 mm)
Gehäuse Material (ausen)	Aluminium
Gehäuse Material (innen)	Edelstahl
Zertifizierung	EN 360
Temperaturbereich	-40° C to + 50° C
Lebensdauer	10 Jahre



Saverline - SRL STU A S 18 ATA

Globale Artikelnummer	2002362
EAN Code	7610726104307
Packungsinhalt	Bedienungsanleitung



HÖHENSICHERUNG

SAVERLINE - SRLR A S 12 STA
Höhensicherungsgerät mit Rettungshub



HÖHENSICHERUNG

SAVERLINE - SRLR A S Serie
Höhensicherungsgeräte mit Rettungshub



Saverline - SRLR A S 12 STA

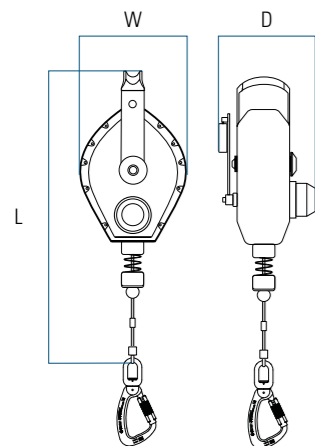
Das Saverline - SRLR AS12 mit Aluminiumgussgehäuse ist ein sehr robustes Höhensicherungsgerät mit Rettungshubeinrichtung und einer Windeneinheit. Diese Windeneinheit lässt sich im Rettungsfall nach einem Sturz leicht durch eine zweite Person einrasten, z. B. bei einer Bewusstlosigkeit durch Gase in Schächten und Kanälen. So kann die verunfallte Person schnell und sicher gerettet werden. Die Rettungshubeinrichtung hat eine integrierte falldämpfende Funktion, wie es die neue europäisch harmonisierte Norm EN 1496 fordert. Die Einheit ist komplett geschlossen und besitzt keinerlei Verschleißteile. Alle Teile sind aus Edelstahl, Aluminium bzw. schlagfestem Kunststoff. Durch verschiedene Seillängen ist für jeden Einsatzfall das geeignete Gerät vorhanden.

Verbindungsmittel	Verzinktes Stahlseil
Seillänge	12 m
Seildurchmesser	Ø 4.8 mm
Aufhängepunkt	Stahlgriff
Gewicht	7 kg
Nennlast für 1 Person	136 kg
Abmessungen (LxWxD)	450 x 195 x 180 mm (Abmessungen ohne Karabinerlängen)
Aufhängekarabiner	Aufhängekarabiner nicht im Lieferumfang enthalten
Verbindungskarabiner	2002206 - Stahl Drehschlosskarabiner «Triact» mit Fallanzeige und Wirbel
Auffangkraft	< 6 kN
Kantenprüfung	Nicht geeignet für einen Sturz über die Kante, nicht Kantengeprüft
Gehäuse Material (aussen)	Aluminium
Gehäuse Material (innen)	Edelstahl
Zertifizierung	EN 360, Rettungshubeinrichtung EN 1496
Temperaturbereich	-40° C to + 50° C
Lebensdauer	10 Jahre

Bitte beachten Sie: Die Winde dient nur zur Rettung. Für allgemeine Hebezwecke mit Materiallasten oder für Personen werden Winden mit speziellen Zertifizierungen benötigt.

Saverline - SRLR STU A S 12 STA

Globale Artikelnummer	2002363
EAN Code	7610726104406
Packungsinhalt	Bedienungsanleitung



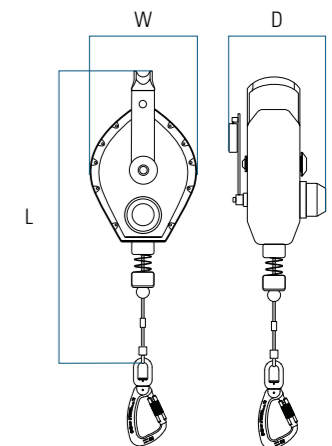
Saverline - SRLR A S Serie

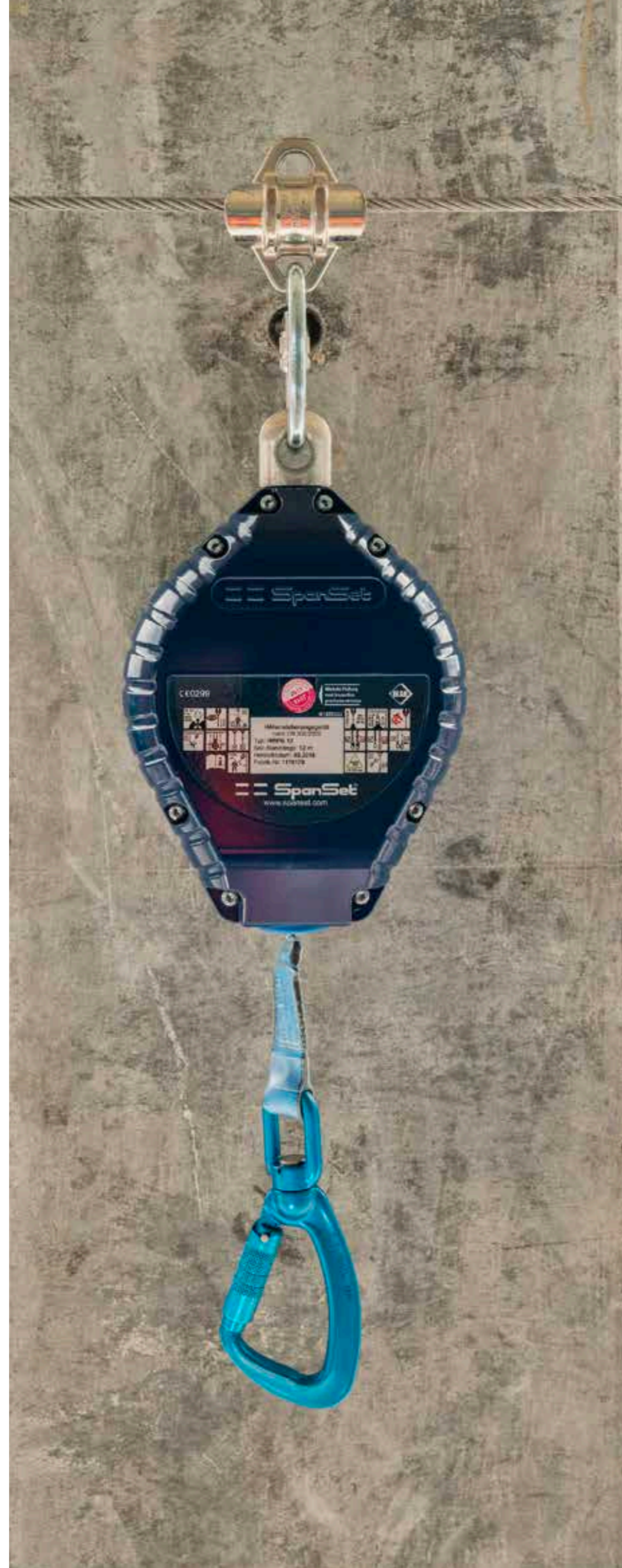
Die Saverline - SRLR AS Serie mit Aluminiumgussgehäuse ist in verschiedenen Längen erhältlich. Allgemeine Informationen zu diesen Geräten finden Sie auf der Seite 14. Bitte beachten Sie: Die Winde dient nur zur Rettung. Für allgemeine Hebezwecke mit Materiallasten oder für Personen werden Winden mit speziellen Zertifizierungen benötigt.

Part Number	Seillänge	Gewicht	Abmessungen (LxWxD)	Globale Artikelnummer	EAN Code
SRLR A S 18 STA	18 m	11,5 kg	570 x 240 x 200 mm	2002380	7610726104758
SRLR A S 24 STA	24 m	16 kg	630 x 275 x 220 mm	2002381	7610726104765
SRLR A S 30 STA	30 m	21 kg	640 x 315 x 230 mm	2002382	7610726104772
SRLR A S 42 STA	42 m	40 kg	740 x 370 x 235 mm	2002383	7610726104789
SRLR A S 65 STA	65 m	43 kg	780 x 390 x 240 mm	2002384	7610726104796



Saverline SRLR A S 65 STA





Einhaltung der Normen ist gut – Normen gestalten ist besser

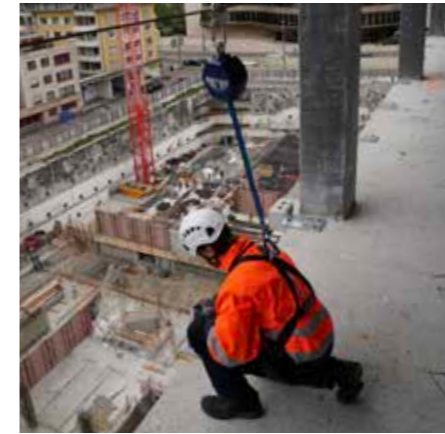
Wir sind sehr stolz auf unsere Leistungen. Schließlich haben sie dazu beigetragen die Arbeitsbedingungen auf der ganzen Welt sicherer zu machen, zu vereinfachen und damit die Unfallzahlen und Betriebskosten zu senken. Besonders erfreuen uns Geschichten wie die eines Polizisten, der bei einer Lkw-Kontrolle seine berufsmäßige Skepsis gegen ein freundliches Lächeln tauschte, als er sah, dass die Ladung mit unseren Zurrgurten gesichert war.

Die Marke SpanSet steht für etwas – nicht nur für die Einhaltung der internationalen Sicherheitsanforderungen, sondern auch für deren stetige Verbesserung. So haben wir beispielsweise einen maßgeblichen Anteil an der Entwicklung der Europäischen Normen 1492-1 und 1492-2 für die Hebetchnik und der Richtlinien der VDI 2700 für Ladungssicherung. Damals, heute und in Zukunft.

Genau das ist es, wofür wir mit unseren Produkten stehen: Service und Beratung für mehr Sicherheit – mehr, als heute verlangt wird, und so viel, wie morgen möglich ist.

Das ist unser Ziel, unsere Arbeit und unsere Leidenschaft. Damit alle, die mit SpanSet arbeiten, uns auch in Zukunft ihr Vertrauen schenken – genau wie die Polizei.

SpanSet – Certified Safety



Wir können alles aus einer Hand liefern und bieten Ihnen eine umfangreiche Beratung zum Thema Höhengsicherung, Ladungssicherung und Hebetchnik

Höhengsicherung

Beim Arbeiten in der Höhe ist die Sicherheit entscheidend und SpanSet gibt Ihnen diese Sicherheit. Mit geeigneten, praktischen Lösungen, die wir speziell für Sie entwickeln und produzieren. Unsere ausgeklügelten Schutzausrüstungen und Sicherungssysteme sind einfach zu bedienen, angenehm zu tragen und garantieren optimale Bewegungsfreiheit. Für sicheres, konzentriertes und effizientes Arbeiten in jeder Höhe.

Wir bieten Ihnen eine grosse Auswahl an:

- Auffanggurten
- Falldämpferleinen
- Verankerungen
- Lösungen für das Arbeiten in Engräumen
- Höhengsicherungsgeräte und Rettungsgeräte
- Horizontalgurte
- Seilsicherungssysteme
- Absturzsicherungs-Sets
- Kollektive Schutzeinrichtungen

Heben

Was immer Sie anheben, muss oben bleiben. Dafür sorgen unsere extrem strapazierfähigen Rundschnellen und Hebebänder. Jahrzehntelange Erfahrung und solide handwerkliche Qualität stehen hinter diesen hochwertigen Textilprodukten. Wer in Zusammenarbeit mit SpanSet Lasten hebt, setzt auf maximale Sicherheit und minimalen Aufwand.

Wir bieten Ihnen eine grosse Auswahl an:

- Rundschnellen
- Hebebänder
- Schutztechnik gegen scharfe Kanten
- Joker Haken
- Anschlagpunkte ExoSet
- Kettengehänge und Komponenten
- Drahtseile und Komponenten
- Traversen

Ladungssicherung

Wer große oder kleine Lasten transportiert, möchte sicherstellen, dass sie sicher ankommen. Unsere Produkte und Systeme zur Ladungssicherung meistern diese Aufgabe zuverlässig und sind immer dann auf Augenhöhe, wenn internationale Standards gesetzt werden. Mit unserem hochmodernen Werkzeug, dem SpanSet Zurrkraft Controller, erleichtern wir Ihnen die Berechnung der erforderlichen Zurrmittel und sorgen so für zusätzliche Sicherheit und Wirtschaftlichkeit. Unsere hohe Produktionsqualität garantiert, dass auch in kritischen Situationen und bei besonderen Anforderungen alles dort bleibt, wo es hingehört. Die Lösungen, die wir in enger Zusammenarbeit mit unseren geschätzten Kunden entwickeln, haben immer die gleiche Zentimetergenauigkeit.

Wir bieten Ihnen eine grosse Auswahl an:

- Schwerlaststratschen-Zurrgurte
- Zugratschen-Zurrgurte
- Druckratschen-Zurrgurte
- Klemmschloss-Zurrgurte
- Schutzschläuche gegen Abrieb
- Kantenswinkel
- Antirutschmatten
- Zurrpunkte

Safety Management

Die Sicherheit beginnt für uns schon früh. Zum Beispiel, wenn wir Experten beim Bau von Maschinen beraten, welche später mit SpanSet-Produkten transportiert und gehoben werden. Indem wir von Anfang an unser Know-how zur Verfügung stellen, können wir mit Ihnen zusammenarbeiten, um ein Höchstmaß an Arbeitssicherheit zu erreichen - von Sonderkonstruktionen über Inspektionsdienstleistungen bis hin zu Reparaturen. Als professioneller Partner für das Sicherheitsmanagement erweitern wir Ihre Kompetenzen in Hebetchnik, Ladungssicherung und Absturzsicherung mit einem breiten Programm an Seminaren und Schulungen. Unser Ziel ist es, Ihre Arbeitsprozesse einfacher, sicherer und wirtschaftlicher zu machen. Aus diesem Grund stehen wir Ihnen jederzeit zur Seite und beraten Sie gerne.

HÖHENSICHERUNG

SAVERLINE





SpanSet®

SpanSet steht für Sicherheit, Qualität und Service

Inspektionen sind unerlässlich, um sicherzustellen, dass Ihre Saverline Höhensicherungsgeräte korrekt funktionieren. Einmal pro Jahr sollte deshalb ein Sachverständiger Ihre Saverline-Geräte und alle anderen Absturzsicherungseinrichtungen vollständig inspizieren. Wir sind zertifiziert, die notwendigen Inspektionen durchzuführen, um sicherzustellen, dass Ihre Ausrüstung korrekt funktioniert. Unser hochqualifiziertes Personal kann die Wartung von Saverline Höhensicherungsgeräten durchführen, um sicherzustellen, dass diese sicher funktionieren.

Richtig funktionierende Absturzsicherungen sind für jeden Menschen, der in der Höhe arbeitet, unerlässlich. Wir achten auf den Zustand der Absturzsicherungen und ersetzen alle beschädigten Komponenten. Nach der Endkontrolle jeder Komponente protokolliert SpanSet die Ergebnisse und das Datum in einem Inspektionsprotokoll.

SpanSet bietet Ihnen auch Schulungen und technische Beratung, um Ihre eigenen Sicherheitsanforderungen zu verwalten. In einigen Fällen wird jedoch die Verwendung eines externen Dienstleisters zur Durchführung dieser Funktion als Ganzes bevorzugt. Mit diesem Ansatz überträgt SpanSet die Verantwortung für alle Aspekte von Dienstleistungen. Wir können Ihnen einen Servicevertrag anbieten, der Ihren Bedürfnissen entspricht.

IDXpert Net®

Produkte, die protokolliert und überprüft werden müssen, können mit einem RFID-Transponder nachgerüstet und im IDXpert Net®-System verwaltet werden. SpanSet-Produkte können auch mit einem RFID-Transponder als Erstausrüstung hergestellt werden. Das IDXpert Net®-System umfasst die Online-Asset-Datenbank, das Lesegerät, den RFID-Transponder und das IDXpert Net®-Portal. Das IDXpert Net®-Portal steht Ihnen jederzeit und an jedem Ort zur Verfügung. Ihre Produkte mit all ihren Details, deren Transaktionsverlauf, Reports und deren Zertifikate werden in diesem Online-Portal gespeichert und stehen Ihnen mit einem sicheren Zugang zur Verfügung.

SpanSet – Certified Safety

