

Containertür-Sicherung mit SpanSet CTUXafe

Die einfache und kostengünstige Lösung verhindert böse Überraschungen beim Entriegeln der Containertür.

Beim Öffnen eines Containers weiß der Entlader zwar, was der Container geladen hat, aber nicht, wie es hinter den Türen aussieht. Wenn sich Ladegut während des Transportes gelöst oder verschoben hat, kann dieses einen Druck von innen auf die Tür des Containers ausüben. Wird eine Containertür entriegelt, kann die Ladung die Türen schlagartig aufdrücken und die davorstehenden Personen dadurch verletzen. Im neuen CTU-Code wird deshalb das Öffnen mit einem Sicherheitsgurt (Kap. 12.2.2) bzw. einer diagonalen Sicherungskette (Anhang 5 Kap. 6.3) empfohlen.

Die Diagonale Sicherung

Im CTU-Code Anhang 5, Abschnitt 6 wird die Sicherung der Türen durch eine diagonal angebrachte Kette (oder einen Gurt) beschrieben. Der Vorteil ist, dass die Lager der Verriegelungsstangen nicht belastet werden. Diese Methode ist u.a. jedoch sehr umständlich, da das Anbringen und Lösen (z.B. von oben rechts nach unten links) nur mit einer Leiter möglich ist.

Funktionsprinzip der Sicherung über die Verriegelungsstangen

Das Verriegelungsgestänge beider Türhälften wird vor dem Öffnen einer Tür durch einen einteiligen

Zurrgurt mit Steckschnalle verbunden. Sollte die Tür nach dem Entriegeln von innen unter Druck stehen, kann sich diese nur einen durch den Gurt begrenzten Spalt öffnen. Die Tür wird durch den Sicherungsgurt CTUXafe gehalten. Jetzt kann der Anwender eine geeignete Sicherungsmaßnahme ergreifen, um die Tür gefahrlos zu öffnen. Anschließend lässt sich der entlastete Gurt von der Tür entfernen.

Anforderungen, die der SpanSet CTUXafe erfüllt

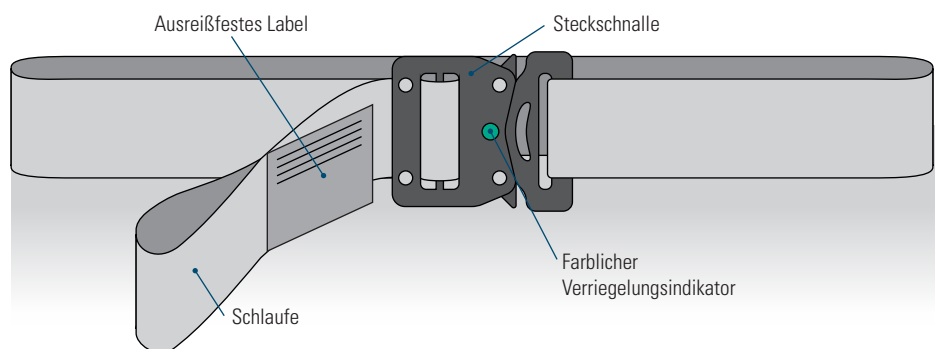
- Der Gurt hat eine Bruchkraft von 1,8 t und damit eine maximale Haltekraft in der Umreifung von

3,6 t. Damit ist er vollkommen ausreichend.

- Der Gurt ist schnell anzubringen.
- Der Gurt darf unter Last nicht zu öffnen sein, damit eine unter Spannung stehende leicht geöffnete Containertür nicht unkontrolliert entriegelt werden kann.

Vorteil von CTUXafe:

Die Anbringung ist einfach und schnell durchgeführt. CTUXafe ist kostengünstig und im Gegensatz zur Diagonalen Sicherung ohne weitere Hilfsmittel anwendbar.



Produktvorteile CTUXafe

| Merkmal ▶▶▶▶ | Vorteil ▶▶▶▶ | Nutzen |
|--------------------------------|---------------------------------------|--|
| spezielle Befestigungsschnalle | eine flache Bauform | passt an jeden Container auch bei engen Platzverhältnissen |
| bis zu 3,6 t belastbar | hohe Kräfte können aufgenommen werden | Sicherheit für den Anwender |
| längenpassbar | eine Lösung für viele Container | universell einsetzbar |

BESTELLFORMULAR

CTUXafe



CTUXafe

| Menge [St.] | Länge [m] | Maximale Haltekraft in der Umfreifung [t] | Preis/Stück [€] |
|-------------|-----------|--|-----------------|
| 1 | 1,28 | 3,6 | 16,50 |
| ab 10 | 1,28 | 3,6 | 15,90 |
| ab 50 | 1,28 | 3,6 | 14,50 |

Stückzahl:

Vor- und Zuname:

.....

Firma:

Position im Unternehmen:

.....

Straße / Postfach, PLZ / Ort:

.....

Telefon / Fax:

E-Mail:

.....

USt.-ID:

Steuer-Nr.:

.....

Datum/Unterschrift:

.....

- Lieferung ab Werk

- Alle Preise zzgl. 19% MwSt.

SpanSet GmbH & Co. KG

Jülicher Straße 49-51,
52531 Übach-Palenberg

Tel +49 (0) 2451 4831-0
Fax +49 (0) 2451 4831-207

E-Mail: info@spanset.de
Web: www.spanset.de