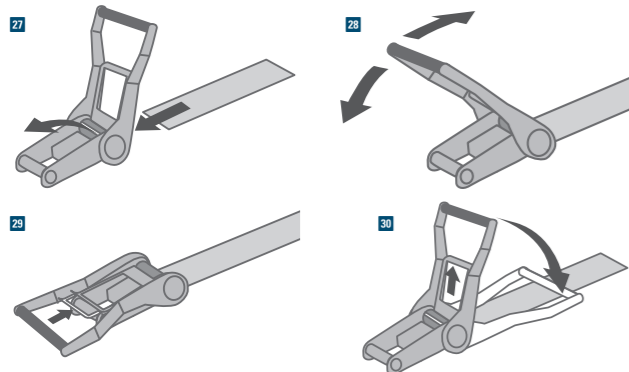


23

24



DE SpanSet Benutzeranleitung für CarFix und TruckFix Zurrsysteme

Bitte lesen Sie vor der Inbetriebnahme des Zurrgurtes diese Benutzeranleitung mit den Sicherheitshinweisen genau durch!

i Diese Benutzeranleitung informiert Sie über den richtigen Einsatz der SpanSet Zurrsysteme. Weitergehende Informationen finden Sie unter www.spanset.de.

⚠ Geltungsbereich
Diese Benutzeranleitung gilt für SpanSet CarFix und TruckFix Zurrsysteme und beschreibt die Handhabung, den Einsatz und die Überprüfung sowie Dokumentation und Abergereife von CarFix und TruckFix Zurrsystemen nach DIN EN 12195 Teil 2. Weitere Benutzerhinweise finden Sie auch in der VDI 2700 Blatt 8.1 und 8.2.
Achtung! Bei Nichtbeachtung dieser besonders wichtigen Hinweise ist die Funktion des Zurrmittels nicht mehr gewährleistet. Schwere Unfälle mit Verletzungs- oder gar Todesfolge sind möglich.

Bitte beachten die Warnhinweise 1 - 8!

1. Hinweise zur Handhabung

- 1.1 Die Ladungssicherung mit SpanSet CarFix und TruckFix Zurrsystemen darf nur von geschultem Personal durchgeführt werden.
- 1.2 Es ist verboten, Zurrmittel für andere als die bestimmungsgemäße Anwendung einzusetzen.
- 1.3 Der Einsatz unter chemischen Einflüssen wie z.B. Säuren oder Laugen ist verboten! Ausnahmen sind nur in Abstimmung mit dem Hersteller und unter Angabe der Konzentration, Verweildauer und Temperatur möglich.
- 1.4 Die Verwendung von Zurrmittel ist nur in bestimmten Temperaturbereichen erlaubt: PES/PA -40 °C bis +100 °C, PP -40 °C bis +80 °C.
- 1.5 Geometrie und Festigkeit der Zurrpunkte /Fahrbahngleiche müssen zur Aufnahme der Verbindungselemente geeignet sein.
- 1.6 Zurrmittel mit unleserlichem oder fehlendem Etikett sind der Verwendung zu entziehen, da fehlende Sicherheitshinweise zur Fehlbedienung führen können.
- 1.7 Spannelemente sind regelmäßig zu reinigen und ausschließlich im Bereich der Zahnscheiben leicht zu schmieren.
- 1.8 Zurrmittel dürfen nicht über scharfe Kanten gespannt oder gezogen werden, da das Gurtband durchtrennt wird. Eine scharfe Kante liegt bereits vor, wenn der Kantennradius „r“ kleiner als die Dicke des Gurtbandes „d“ ist, Abb. 4.
- 1.9 Gurtbänder sind vor Reibung und Abrieb sowie vor Schädigungen durch Ladungen mit scharfen Kanten durch die Verwendung von Schutzüberzügen und/oder Kantenschonern zu schützen, Abb. 3.
- 1.10 Die Vorspannkraft der Zurrgurte ist nach kurzer Fahrtstrecke und während der gesamten Fahrt zu prüfen. Bei Bedarf muss nachgespannt werden.
- 1.12 Geknotete Zurrgurte dürfen nicht verwendet werden, s. Abb 2.
- 1.13 Zurrhaken dürfen nicht auf ihrer Spitze belastet werden, da sie das Fahrbahnblech beschädigen können, s. Abb. 5.

2. Aufbau der SpanSet CarFix und TruckFix Zurrsysteme

- A** zeigt die Bestandteile des CarFix und TruckFix Zurrsystems:
- 9 Spannelement mit Base Clamp (BC35)
 - 10 FortyFive Hook (FH35, FH50)
 - 11 Gurtcontroller (CT35, CT50)
 - 12 Etikett mit ETA-Wert
 - 13 Tension Force Indicator TFI (optional für CarFix)
 - 14 Snake Hook (SH35, SH50)
 - 15 Radvorleger
 - 16 Lochblech
 - 17 Spannelement mit Wirbelspitzhaken (SJH35, SJH50)
 - 18 Wirbelspitzhaken (SJH35, SJH50)
 - 19 Spannelement mit Base Clamp (BC35) von unten
 - 20 Ansicht Wirbelspitzhaken von unten
 - 21 Ansicht Forty Five Hook von unten
 - 22 Ansicht Snake Hook von unten
 - 23 Etikett CarFix Zurrsystem
 - 24 Etikett CarFix mit ETA-Wert
 - 25 Etikett TruckFix Zurrsystem
 - 26 Etikett TruckFix mit ETA-Wert

3. Gebrauch von Zurrgurten

Auswahl und Verwendungsart von CarFix und TruckFix Zurrsystemen erfolgen auf Grundlage der VDI 2700 Blatt 8.1 und 8.2, den Transportfahrzeugen, den zu transportierenden PKW und LKW sowie deren Gewicht.
Die Ladefläche des Fahrzeugtransporters muss aus Fahrbahnelementen bestehen, die für die Einleitung der Ladungssicherungskräfte geeignet sind. Meist sind dies Lochbleche.
Planen Sie das Anbringen und das Entfernen der Zurrmittel vor Beginn der Fahrt. Während einer längeren Fahrt sind Teilentladungen zu berücksichtigen. Bestimmen Sie die Anzahl der Zurrmittel und Radvorleger nach VDI 2700 Blatt 8.1 und 8.2.
Die Vorspannkraft (Standard Tension Force) der CarFix und TruckFix Systeme wird auf dem Label ausgewiesen, s. Abb. 23, 25. Die STF wird in einer genormten Versuchsanordnung mit 50 daN Handkraft (Standard Hand Force) ermittelt. Beim Einsetzen des Snake Hook

(SH35, SH50) muss seine Position bezüglich seiner Drehachse zum Lochblech nicht beachtet werden. Der Snake Hook richtet sich unter Last immer optimal aus. Es dürfen keine mechanischen Hilfsmittel wie Stangen oder Hebel usw. zur Aufbringung der STF verwendet werden, es sei denn, diese sind Teil des Spannelementes.
Das ausgewählte Zurrmittel muss für den Verwendungszweck stark genug sein und die richtige Länge aufweisen.
3.1 Bedienung des Zurrgurtes
Den ersten Haken der Zurrung, vgl. Abb. 14, so in das Fahrbahnelement des Transporters einhaken, dass ein möglichst senkrechter Gurtverlauf erreicht wird. Dann den Gurtcontroller, s. Abb. 11, mit dem innen liegenden Gurt über den Reifen legen. Die raue, gummierte Seite muss mittig auf dem Reifen liegen. Der Gurt darf den Reifen nur mit dem Gurtcontroller berühren.
Den zweiten Haken, s. Abb. 10, auf gleiche Weise wie den ersten in das Fahrbahnelement einhaken. Die Ratsche, s. Abb. 9, mit dem dritten Haken seitlich nach außen einhaken, so dass die Ratsche die Karosserie des Fahrzeuges nicht beschädigen kann und auch aufgeklappt immer erreichbar ist. Ein Versatz des Montagewinkels bis 15° nach außen zur Fahrzeuglängsachse kann empfohlen werden. Für die Befestigung der Haken ist es unerheblich, ob die Langlöcher des Lochbleches mit der Fahrtrichtung verlaufen oder quer dazu.

Den Gurt straffziehen und mit der Ratsche durch Hin- und Herbewegungen des Ratschen-Griffs spannen. Durch den Wirbelhaken an der Ratsche lässt sich diese zum Spannen und Lösen zur Seite drehen. Eine Beschädigung des festgezurrten Fahrzeuges durch die Ratschen kann so vermieden werden.
Beachten Sie, dass mind. 1,5 und höchstens 3 Bandwicklungen auf der Schlitzwelle der Ratsche entstehen.
Sichern Sie den Ratschenhebel durch Zusammenklappen der Ratsche bei gezogenem Griff-Schieber. Lösen Sie die Zurrung durch Ziehen des Griff-Schiebers und Aufklappen des Handgriffes bis zum Anschlag auf ca. 180°.
Anlegen der Verzurrung
27 Längeneinstellung
28 Spannen
29 Spannelement sichern
30 Lösen
3.2 Vorspannanzeige
Ist das Zurrsystem mit einem Tension Force Indicator (TFI) ausgerüstet, s. Abb. 13, muss dieser nach dem Spannen geschlossen sein, womit sichergestellt ist, dass die notwendige Sicherungskraft erreicht ist.
3.3 ETA-Wert, s. Abb. 24, 26
Der ETA-Wert stellt das Verhältnis der Vorspannkraft (TF) vor und hinter dem Controller dar und wird auf dem Controller angegeben, s. Abb. 12.

4. Überprüfung und Instandhaltung

CarFix und TruckFix Zurrsysteme müssen während und vor jedem Einsatz auf augenfällige Mängel geprüft werden. Stellen Sie Mängel fest, die die Sicherheit beeinträchtigen, müssen Sie die Zurrsysteme der weiteren Benutzung entziehen.
Zurrmittel müssen der weiteren Verwendung entzogen werden, wenn z.B.
... das Etikett fehlt und der Hersteller unbekannt ist,
... das Gurtband mehr als 10 % des Querschnitts durchtrennt ist, s. Abb 6,
... das Gewebe durch Säure/Lauge oder Hitze einwirkung beschädigt ist,
... das Verbindungs- oder Spannelement Anrisse, Kerben, Brüche oder Korrosion ausweist, s. Abb. 7,
... das Spannelement oder dessen Bauteile deformiert sind,
... das Hakenmaul um mehr als 5 % geweitet (deformiert) ist, s. Abb 8.

Eine Prüfung durch einen Sachkundigen (befähigte Person) ist entsprechend der vom Unternehmer festgelegten Prüfrit, mindestens jedoch einmal jährlich durchzuführen.

5. Aufbewahrung

Bewahren Sie Ihre Zurrmittel sauber, trocken und gut belüftet auf und vermeiden Sie direkte Sonneneinstrahlung sowie chemische Einflüsse.

Bezugsquelle für EN-Normen:
Beuth Verlag GmbH
Burggrafenstraße 6, 10787 Berlin;
Internet: www.beuth.de
Telefon: (030) 2601-0
Fax (030) 2601-1260
Bezugsquelle für weitere Informationen und Vorschriften der Deutschen Gesetzlichen Unfallversicherung (DGUV-I und DGUV-V) ist die zuständige Berufsgenossenschaft oder
Carl Heymanns Verlag KG,
Luxemburger Straße 449, 50939 Köln
www.heymanns.com

SpanSet GmbH & Co. KG
Jülicher Straße 49-51
52531 Übach-Palenberg
Telefon (02451) 4831-0
Telefax (02451) 4831-207
E-Mail: info@spanset.de
Internet: www.spanset.de

Weitere Informationen finden Sie auch in der allgemeinen Benutzeranleitung für SpanSet Zurrmittel unter:
<https://www.spanset.de>

EN SpanSet user instructions for CarFix and TruckFix lashing systems

Before using the lashing strap, carefully read through the safety information in these user instructions!

i These user instructions inform you about the correct use of the SpanSet lashing systems. You will find further information at www.spanset.de.

⚠ Scope
These user instructions apply to SpanSet CarFix and TruckFix lashing systems and describe the handling, use and inspection as well as documentation and discarding of CarFix and TruckFix lashing systems in accordance with DIN EN 12195 Part 2. Further user instructions can also be found in VDI 2700 Sheet 8.1 and 8.2.
Attention! Failure to observe this particularly important information means that the function of the lashing equipment is no longer guaranteed. Serious accidents with injury or even death are possible.

Please observe warnings 1 - 8!

1. Handling instructions

- 1.1 Securing cargo with SpanSet CarFix and TruckFix lashing systems may only be carried out by trained personnel.
- 1.2 It is prohibited to use lashing equipment for purposes other than its intended use.
- 1.3 It is prohibited to use the product under chemical influences such as acids or alkalis! Exceptions are only possible in agreement with the manufacturer and by specifying the concentration, retention time and temperature.
- 1.4 The use of lashing equipment is only permitted within specific temperature ranges: PES/PA -40 °C to +100 °C, PP -40 °C to +80 °C.
- 1.5 The geometry and strength of the lashing points / deck plates must be suitable for accommodating the fasteners.
- 1.6 Lashing equipment with illegible or missing labels must be withdrawn from use, as missing safety instructions can lead to incorrect operation.
- 1.7 Tensioning elements must be cleaned regularly and lightly lubricated only in the area of the lock washers.
- 1.8 Lashing equipment must not be tensioned or pulled over sharp edges as this will sever the webbing. An edge is defined as being sharp if the edge radius "r" is smaller than the thickness of the webbing "d", Fig. 4.
- 1.9 Webbing should be protected from friction and abrasion and from damage caused by sharp-edged cargo through the use of protective covers and/or edge protectors, Fig. 3.
- 1.10 The pre-tensioning force of the lashing straps must be checked after a short driving distance and during the entire journey. The tension must be re-adjusted if necessary.
- 1.12 Knotted lashing straps must not be used, see Fig. 2.
- 1.13 Do not load lashing hooks on their tips as they may damage the deck plate, see Fig. 5.

2. Set-up of the SpanSet CarFix and TruckFix lashing systems

- A** shows the components of the CarFix and TruckFix lashing system:
- 9 Tensioning element with Base Clamp (BC35)
 - 10 FortyFive Hook (FH35, FH50)
 - 11 Strap controller (CT35, CT50)
 - 12 Label with ETA value
 - 13 Tension Force Indicator TFI (optional for CarFix)
 - 14 Snake Hook (SH35, SH50)
 - 15 Stop blocks
 - 16 Perforated sheet
 - 17 Tensioning element with swivel J hook (SJH35, SJH50)
 - 18 Swivel J hooks (SJH35, SJH50)
 - 19 Tensioning element with Base Clamp (BC35) from below
 - 20 View of swivel J hook from below
 - 21 View of Forty Five Hook from below
 - 22 View of Snake Hook from below
 - 23 Label for CarFix lashing system
 - 24 Label for CarFix with ETA value
 - 25 Label for TruckFix lashing system
 - 26 Label for TruckFix with ETA value

3. Use of lashing straps

The selection and type of use of CarFix and TruckFix lashing systems are based on VDI 2700, sheet 8.1 and 8.2, the transport vehicles, the cars and lorries to be transported and their weight.
The cargo bed of the vehicle transporter must consist of deck elements suitable for the introduction of the cargo securing forces. These are usually perforated sheets.
Plan the attachment and removal of the lashing equipment before starting the journey. During a longer journey, partial unloading must be taken into account. Determine the number of lashing equipment and wheel chocks according to VDI 2700 sheet 8.1 and 8.2.
The standard tension force of the CarFix and TruckFix systems is shown on the label, see Fig. 23, 25. The STF is determined in a standardised test set-up with 50 daN hand force (Standard Hand Force). When using the Snake Hook (SH35, SH50), its position in relation to its axis of rotation to the perforated sheet does not have to be observed. The Snake Hook always aligns itself optimally under load.
No mechanical aids such as rods or levers etc. may

be used to apply the STF unless they are part of the tensioning element.
The lashing material selected must be strong enough for the intended use and have the correct length.
3.1 Handling the lashing strap
Insert the first hook of the lashing, cf. Fig. 14, into the deck element of the transporter in such a way that the strap runs as vertically as possible.
Then place the strap controller, see Fig. 11, with the inner strap over the tyre. The rough, rubberised side must be centred on the tyre. Only the strap controller of the strap is allowed to touch the tyre.
Insert the second hook, see Fig. 10, into the deck element in the same way as the first hook. Fasten the ratchet, see Fig. 9, with the third hook sideways to the outside so that the ratchet cannot damage the body of the vehicle and is always accessible even when unfolded. It is recommended to offset the mounting angle to 15° outwards from the longitudinal axis of the vehicle. To attach the hooks, it is irrelevant whether the slotted holes of the perforated sheet run with the direction of travel or at right angles to it.

Pull the strap tight and tension it with the ratchet by moving the ratchet handle back and forth. The swivel hook on the ratchet allows it to be turned to the side for tensioning and loosening. This prevents the ratchets from damaging the lashed vehicle.
Note that the strap should be wrapped at least 1.5 times and no more than 3 times around the ratchet's slotted shaft.
Secure the ratchet lever by folding the ratchet with the handle slider pulled. Release the lashing by pulling the handle slider and folding the handle up to the stop to approx. 180°.
Attaching the lashing
27 Length adjustment
28 Tension
29 Secure tensioning element
30 Release
3.2 Pre-tension indicator
If the lashing system is equipped with a Tension Force Indicator (TFI), see Fig. 13, this must be closed after tensioning to ensure that the necessary securing force is achieved.
3.3 ETA value, see Fig. 24, 26
The ETA value represents the ratio of the pre-tensioning force (TF) in front of and behind the controller and is indicated on the controller, see Fig. 12.

4. Inspection and maintenance

CarFix and TruckFix lashing systems must be checked for obvious defects during and before each use. If you find defects that impair safety, you must withdraw the lashing systems from further use.
Lashing equipment must be withdrawn from further use if e.g.
... the label is missing and the manufacturer is unknown,
... the webbing is severed more than 10 % of the cross-section, see Fig 6,
... the material is damaged by acid/alkaline or heat,
... the connecting or tensioning element shows tears, notches, fractures or corrosion, see Fig. 7,
... the tensioning element or its components are deformed,
... the hook jaw is widened (deformed) by more than 5 %, see Fig 8.

An inspection by a qualified (competent) person must be carried out in accordance with the inspection period specified by the employer, but at least once a year.

5. Storage

Keep your lashing equipment clean, dry and well ventilated and avoid direct sunlight and chemical influences.

Reference source for EN standards:
Beuth Verlag GmbH
Burggrafenstraße 6, 10787 Berlin;
Internet: www.beuth.de
Phone: +49 (0)30 2601-0
Fax: +49 (0)30 2601-1260
Source of supply for further information and regulations of the German statutory accident insurance (DGUV-I and DGUV-V) is the responsible trade association or
Carl Heymanns Verlag KG,
Luxemburger Straße 449, D-50939 Cologne
www.heymanns.com

SpanSet GmbH & Co. KG
Jülicher Strasse 49-51
D-52531 Übach-Palenberg
Phone +49 (0)2451 4831-0
Fax +49 (0)2451 4831-207
E-mail: info@spanset.de
Internet: www.spanset.de

You can find further information in the general user instructions for SpanSet lashing equipment at:
<https://www.spanset.de>

FR Manuel d'utilisation SpanSet pour les systèmes d'arrimage CarFix et TruckFix

Avant d'utiliser la sangle d'arrimage, lirez attentivement ce mode d'emploi ainsi que les consignes de sécurité !

i Celui-ci vous informe sur l'utilisation correcte des systèmes d'arrimage SpanSet. Vous trouverez d'autres informations spécifiques sur le site www.spanset.de.

⚠ Domaine d'application
Ce mode d'emploi s'applique aux systèmes d'arrimage CarFix et TruckFix. Il décrit le maniement, l'utilisation et l'inspection ainsi que la documentation et la durée limite d'utilisation des systèmes d'arrimage CarFix et TruckFix conformément à la norme DIN EN 12195 Partie 2. Vous trouverez également d'autres conseils d'utilisation dans les fiches VDI 2700 8.1 et 8.2.
Attention ! En cas de non-respect de ces conseils particulièrement importants, le fonctionnement du dispositif d'arrimage ne peut être garanti. Des accidents graves avec des blessures même mortelles peuvent en être la conséquence.

Tenez compte des avertissements 1 - 8 !

1. Conseils d'utilisation

- 1.1 L'arrimage des charges à l'aide des systèmes d'arrimage SpanSet CarFix et TruckFix ne doit être effectué que par des personnes qualifiées.
- 1.2 Il est interdit d'utiliser le matériel d'arrimage à d'autres fins que celles pour lesquelles il a été conçu.
- 1.3 L'utilisation sous des influences chimiques telles que les acides ou les alcalis est interdite ! Les exceptions ne sont possibles qu'en accord avec le fabricant et en spécifiant la concentration, le temps de rétention et la température.
- 1.4 L'utilisation de matériel d'arrimage n'est autorisée que dans certaines plages de température : PES/PA -40 °C à +100 °C, PP -40 °C à +80 °C.
- 1.5 La géométrie et la résistance des points d'arrimage/planches de chargement doivent permettre l'admission des éléments de raccordement.
- 1.6 Le matériel d'arrimage dont les étiquettes sont illisibles ou manquent ne doit pas être utilisé car l'absence de consignes de sécurité peut entraîner un maniement incorrect.
- 1.7 Les éléments de serrage doivent être nettoyés régulièrement et uniquement lubrifiés légèrement dans la zone des poulies dentées.
- 1.8 Le matériel d'arrimage ne doit pas être tiré ou tiré par-dessus des arêtes vives car la sangle serait sectionnée. On entend par arête vive la zone dont le rayon du bord « r » est inférieur à l'épaisseur de la sangle « d », fig. 4.
- 1.9 Les sangles doivent être protégées contre le frottement et l'abrasion et contre les dommages causés par des charges à bords tranchants en utilisant des housses de protection et/ou des protège-arêtes, fig. 3.
- 1.10 La force de pré-tension des sangles d'arrimage doit être vérifiée après une courte distance et pendant toute la durée du trajet. Il convient de les resserrer le cas échéant.
- 1.12 Les sangles d'arrimage nouées ne doivent pas être utilisées, voir fig. 2.
- 1.13 Les crochets d'arrimage ne doivent pas être chargés sur leurs pointes car ils risquent d'endommager les planches de chargement, voir fig. 5.

2. Structure des systèmes d'arrimage SpanSet CarFix et TruckFix

- A** montre les composants du système d'arrimage CarFix et TruckFix :
- 9 Élément de serrage avec Base Clamp (BC35)
 - 10 FortyFive Hook (FH35, FH50)
 - 11 Contrôleur de sangle (CT35, CT50)
 - 12 Étiquette avec valeur ETA
 - 13 Tension Force Indicator TFI (optionnel pour CarFix)
 - 14 Snake Hook (SH35, SH50)
 - 15 Cale de roue
 - 16 Tôle trouée
 - 17 Élément de serrage avec crochet à pointe pivotante (SJH35, SJH50)
 - 18 Crochet à pointe pivotante (SJH35, SJH50)
 - 19 Élément de serrage avec Base Clamp (BC35) du bas
 - 20 Vue du crochet à pointe pivotante du bas
 - 21 Vue du FortyFive Hook du bas
 - 22 Vue du Snake Hook du bas
 - 23 Étiquette du système d'arrimage CarFix
 - 24 Étiquette CarFix avec valeur ETA
 - 25 Étiquette du système d'arrimage TruckFix
 - 26 Étiquette TruckFix avec valeur ETA

3. Utilisation de sangles d'arrimage

La sélection et le type d'utilisation des systèmes d'arrimage CarFix et TruckFix sont basés sur les fiches 8.1 et 8.2 de la norme VDI 2700, sur les véhicules de transport, les véhicules légers et les poids lourds à transporter ainsi que sur leur poids.
Le plateau de chargement de l'ensemble routier doit être constitué de planches adaptées à l'introduction des forces d'arrimage du chargement. Il s'agit dans la plupart des cas de tôles trouées.
Planifiez le montage et le démontage du matériel d'arrimage avant votre départ. Si vous entreprenez un long voyage, prévoyez des déchargements partiels. Définissez le nombre de moyens d'arrimage et de cales de roue conformément aux fiches 8.1 et 8.2 de la norme VDI 2700.
La force de pré-tension (Standard Tension Force)

des systèmes CarFix et TruckFix est indiquée sur l'étiquette, voir fig. 23, 25. La STF est déterminée dans un dispositif d'essai normalisé avec une force manuelle (Standard Hand Force) de 50 daN. Lorsque vous installez le Snake Hook (SH35, SH50), il n'est pas nécessaire de tenir compte de sa position concernant son axe de rotation par rapport à la tôle trouée. Le Snake Hook s'aligne toujours de manière optimale sous l'effet de la charge.
Aucune aide mécanique telle que des tiges ou des leviers, etc., ne doit être utilisée pour appliquer la STF, à moins qu'elle ne fasse partie de l'élément d'arrimage.
Le matériel d'arrimage choisi doit être suffisamment résistant et avoir la longueur appropriée pour l'utilisation prévue.

3.1 Fonctionnement de la sangle d'arrimage
Accrochez le premier crochet de l'arrimage, voir fig. 14, dans la planche de transport du poids lourd de manière à ce que la sangle soit aussi verticale que possible.
Placez ensuite le contrôleur de sangle, voir fig. 11, avec la sangle à l'intérieur sur le pneu. Le côté rugueux et caoutchouté doit reposer au milieu du pneu. La sangle ne doit toucher le pneu qu'avec le contrôleur de sangle.
Accrochez le deuxième crochet, voir fig. 10, dans la planche de transport de la même manière que le premier crochet. Accrochez le cliquet, voir fig. 9, avec le troisième crochet latéralement vers l'extérieur, de sorte que le cliquet ne puisse pas endommager la carrosserie du véhicule et qu'il soit toujours accessible même lorsqu'il est déplié. Un décalage de l'angle de montage à 15° par rapport à l'axe longitudinal du véhicule peut être recommandé. Pour la fixation des crochets, peut importe que les trous oblongs de la tôle trouée soient dans le sens de la marche ou perpendiculaires à celui-ci.

Tirez sur la sangle et serrez-la avec le cliquet par des mouvements de va-et-vient. Le croc à émerillon du cliquet permet de le tourner sur le côté pour le serrer et le desserrer. On évite ainsi d'endommager le véhicule arrimé par les cliquets.
Notez qu'il y a au moins 1,5 et au plus 3 enroulements de sangle sur l'arbre fendu du cliquet.
Fixez le levier du cliquet en repliant le cliquet avec le curseur de la poignée tiré. Libérez l'arrimage en tirant sur le curseur de la poignée à fond et en repliant la poignée à environ 180°.
Pose de l'arrimage
27 Réglage de la longueur
28 Serrage
29 Fixation de l'élément d'arrimage
30 Desserrage
3.2 Indicateur de pré-tension
Si le système d'arrimage est équipé d'un Tension Force Indicator (TFI), voir fig. 13, celui-ci doit être fermé après l'arrimage pour assurer que la force d'arrimage nécessaire est atteinte.
3.3 Valeur ETA, voir fig. 24, 26
La valeur ETA représente le rapport de la force de pré-tension (TF) en amont et en aval du contrôleur et est indiquée sur le contrôleur, voir fig. 12.

4. Inspection et entretien

Les systèmes d'arrimage CarFix et TruckFix doivent être vérifiés pendant et avant chaque utilisation pour détecter les défauts visibles. Si vous constatez des défauts qui compromettent la sécurité, les systèmes d'arrimage ne doivent plus être utilisés.
Le matériel d'arrimage ne doit plus être utilisé, par exemple, si
... l'étiquette manque et si le fabricant est inconnu,
... la sangle est coupée à plus de 10 % de sa section, voir fig. 6,
... le textile est endommagé par un acide/alcalin ou par la chaleur,
... l'élément de raccordement ou de serrage présente des fissures, des entailles, des ruptures ou de la corrosion, voir fig. 7,
... l'élément d'arrimage ou ses composants sont déformés,
... le mors du crochet est élargi (déformée) de plus de 5 %, voir fig. 8.
Une inspection par une personne qualifiée doit être effectuée conformément aux intervalles d'inspection spécifiés par l'entrepreneur, mais au moins une fois par an.

5. Stockage

Gardez votre matériel d'arrimage propre, sec et bien aéré et évitez la lumière directe du soleil et les influences chimiques.

Fournisseur des normes EN :
Beuth Verlag GmbH
Burggrafenstraße 6, 10787 Berlin ;
Internet : www.beuth.de
Téléphone : (030) 2601-0
Fax (030) 2601-1260
La source d'approvisionnement pour de plus amples informations et les réglementations de l'assurance-accidents légale allemande (DGUV-I et DGUV-V) est l'association professionnelle responsable ou Carl Heymanns Verlag KG,
Luxemburger Straße 449, 50939 Köln
www.heymanns.com

SpanSet GmbH & Co. KG
Jülicher Strasse 49-51
D-52531 Übach-Palenberg
Téléphone (02451) 4831-0
Telefax (02451) 4831-207
E-mail : info@spanset.de
Internet : www.spanset.de

Vous trouverez également de plus amples informations dans le manuel d'utilisation général du matériel d'arrimage SpanSet sous : <https://www.spanset.de>

IT SpanSet Istruzioni per l'uso per i sistemi di ancoraggio CarFix e TruckFix

Prima dell'utilizzo della cinghia di ancoraggio leggere attentamente queste istruzioni per l'uso con le avvertenze di sicurezza!

Queste istruzioni per l'uso della cinghia di ancoraggio Le forniscono informazioni generali sull'impiego corretto del sistema di ancoraggio SpanSet. Ulteriori informazioni sono disponibili all'indirizzo www.spanset.de.

⚠ Campo d'applicazione

Le presenti istruzioni per i sistemi di ancoraggio SpanSet CarFix e TruckFix descrivono l'utilizzo, l'impiego, la verifica, la documentazione e i criteri di scarto dei sistemi di ancoraggio CarFix e TruckFix secondo DIN EN 12195, parte 2. Ulteriori istruzioni sono disponibili nella VDI 2700, foglio 8.1 e 8.2. Attenzione! In caso di inosservanza di queste indicazioni estremamente importanti, il funzionamento del mezzo di ancoraggio non è più garantito. Sono possibili gravi incidenti con conseguente possibilità di ferimento o persino di morte.

Rispettare le avvertenze di sicurezza 1 - 8!

1. Indicazioni generali per l'uso

1.1 Il fissaggio del carico con i sistemi di ancoraggio SpanSet CarFix e TruckFix deve essere effettuato ad opera di persone appositamente addestrate.

1.2 È proibito usare il mezzo di ancoraggio per altri impieghi non conformi alle disposizioni.

1.3 Evitare l'impiego in presenza di agenti chimici come ad esempio acidi o soluzioni alcaline! Eccezione: previo benestare del produttore e specificando la concentrazione, la durata dell'esposizione e la temperatura.

1.4 L'impiego del mezzo di ancoraggio è consentito solo entro determinate fasce di temperatura: PES/PA -40 °C a +100 °C, PP -40 °C a +80 °C.

1.5 La geometria e la stabilità dei punti di ancoraggio/dei binari in lamiera devono essere adatte per ricevere gli elementi di collegamento.

1.6 I sistemi di ancoraggio con etichetta illeggibile o addirittura mancante devono essere eliminati, poiché le istruzioni di sicurezza mancanti possono causare errori nell'uso.

1.7 I tensionatori devono essere puliti ad intervalli regolari e lubrificati leggermente solo nella zona delle rosette dentate.

1.8 I mezzi di ancoraggio non devono essere tesi o tirati su spigoli vivi per non tranciare il nastro della cinghia. Si è già in presenza di uno spigolo vivo quando il raggio dello spigolo „r” è più piccolo della sezione del nastro cinghia „d”, Fig. 4.

1.9 I nastri cinghia devono essere protetti da attrito e abrasione e da danni provocati da carichi con spigoli vivi, utilizzando rivestimenti protettivi e/o paraspigoli, Fig. 3.

1.10 Occorre verificare dopo un breve tragitto e per tutta la durata del viaggio la forza di tensionamento delle cinghie con tenditore. Se è necessario occorre riserrare.

1.12 Non utilizzare le cinghie con tenditore se sono annodate, Fig. 2.

1.13 I ganci di fissaggio non devono essere caricati sulla punta, altrimenti possono danneggiare il binario in lamiera, Fig. 5.

2. Montaggio dei sistemi di ancoraggio CarFix e TruckFix

A mostra i componenti del sistema di ancoraggio CarFix e TruckFix:

9 Tensionatore con Base Clamp (BC35)
10 FortyFive Hook (FH35, FH50)
11 Controller della cinghia (CT35, CT50)
12 Etichetta con valore ETA
13 Tension Force Indicator TFI (opzionale per CarFix)
14 Snake Hook (SH35, SH50)
15 Scarpa fermacarro
16 Lamiera perforata
17 Tensionatore con gancio a punta girevole (SJH35, SJH50)
18 Gancio a punta girevole (SJH35, SJH50)
19 Vista dal basso tensionatore con Base Clamp (BC35)
20 Vista dal basso gancio a punta girevole
21 Vista dal basso Forty Five Hook
22 Vista dal basso Snake Hook
23 Etichetta sistema di ancoraggio CarFix
24 Etichetta CarFix con valore ETA
25 Etichetta sistema di ancoraggio TruckFix
26 Etichetta TruckFix con valore ETA

3. Utilizzo delle cinghie di ancoraggio

La scelta e la modalità di utilizzo dei sistemi di ancoraggio CarFix e TruckFix si basano sulla VDI 2700, foglio 8.1 e 8.2, sul veicolo che effettua il trasporto, sull'automobile o il camion da trasportare e sul loro peso. La superficie di carico della bisarca deve essere costituita da binari idonei per l'immissione della forza di fissaggio del carico. In generale sono in lamiera forata.

Planificare l'applicazione e la rimozione del sistema di ancoraggio prima dell'inizio del viaggio. Durante un lungo viaggio si devono considerare eventuali operazioni di scarico parziale. Il numero dei sistemi di ancoraggio e delle scarpe fermacarro va calcolata secondo VDI 2700, foglio 8.1 e 8.2. La forza di tensionamento (Standard Tension Force) dei sistemi CarFix e TruckFix è specificata

sull'etichetta, Fig. 23, 25. La STF è calcolata tramite modello sperimentale standardizzato in 50 daN di forza manuale standard (Standard Hand Force). Quando si inserisce lo Snake Hook (SH35, SH50), non è importante prestare attenzione alla sua posizione rispetto al suo asse di rotazione sulla lamiera traforata. Lo Snake Hook si orienta automaticamente una volta sotto carico.

Non devono essere utilizzati ausili meccanici come aste o leve etc. per applicare la STF, a meno che non facciano parte dell'elemento di ancoraggio. Il mezzo di ancoraggio scelto deve essere sufficientemente resistente per l'impiego previsto ed avere la giusta lunghezza.

3.1 Utilizzo della cinghia di ancoraggio
Agganciare il primo gancio dell'ancoraggio (Fig. 14) nel binario della bisarca in modo tale che il nastro scorra il più possibile in verticale. Appoggiare il controllerdella cinghia (Fig. 11) con la cintura interna sopra il pneumatico. Il lato ruvido e gommatò deve essere centrato sul pneumatico. La cinghia può toccare il pneumatico solo con il controller della cinghia. Agganciare il secondo gancio (Fig. 10) nel binario allo stesso modo del primo gancio. Agganciare il cricchetto (Fig. 9) con il terzo gancio lateralmente verso l'esterno, in modo che non possa danneggiare la carrozzeria del veicolo e sia sempre accessibile anche quando è aperto. Si consiglia uno scostamento dell'angolo di montaggio a 15° verso l'esterno rispetto all'asse longitudinale del veicolo. Per il fissaggio dei ganci è irrilevante se i fori allungati della lamiera forata corrono lungo la direzione di marcia o perpendicolarmente ad essa.

Tirare la cinghia e stringerla con il cricchetto muovendo avanti e indietro la maniglia del cricchetto. Il gancio girevole sul cricchetto permette di girarlo di lato per stringere e allentare. In questo modo si evita di danneggiare con i cricchetti il veicolo ancorato. Sono possibili minimo 1,5 e massimo 3 avvolgimenti sull'albero intagliato del cricchetto.

Fissare la leva del cricchetto piegando il cricchetto con il cursore della maniglia tirato. Rilasciare l'ancoraggio tirando il cursore della maniglia e aprendo la maniglia fino all'arresto a circa 180°.

Applicazione dell'ancoraggio
27 Regolazione della lunghezza
28 Tensionamento
29 Bloccaggio
30 Sbloccaggio
32 Indicatore della tensione

Se il sistema di ancoraggio è dotato di un Tension Force Indicator (TFI), Fig. 13, dopo la tensione deve essere chiuso per garantire che venga raggiunta la forza di fissaggio necessaria.

3.3 Valore ETA, Figg. 24, 26
Il valore ETA rappresenta il rapporto della forza di tensionamento (TF) davanti e dietro al controller ed è indicato sul controller, Fig. 12.

4. Controllo e manutenzione

Prima e durante l'utilizzo, i sistemi di ancoraggio CarFix e TruckFix devono essere controllati per assicurarsi che non siano presenti difetti visibili. Se si constatano difetti che pregiudicano la sicurezza, i mezzi di ancoraggio non devono più essere utilizzati.

I mezzi di ancoraggio non devono più essere utilizzati se, per esempio, ... manca l'etichetta e il fabbricante è sconosciuto, ... il nastro della cinghia è intagliato per più del 10% della sezione trasversale, Fig. 6,

... il tessuto è stato danneggiato da acidi/soluzioni alcaline o dall'effetto del calore, ... il raccordo o il tensionatore presenta incrinature, intagli, rotture o segni di corrosione, Fig. 7, ... il tensionatore o i suoi componenti sono deformati, ... la bocca del gancio presenta un allargamento superiore al 5% (deformazione), Fig. 8.

Il controllo da parte di un esperto (persona autorizzata) deve essere eseguito conformemente al termine di controllo stabilito dall'imprenditore, ma almeno una volta all'anno.

5. Conservazione

Custodire le cinghie di ancoraggio in un luogo pulito, asciutto e ben ventilato ed evitare l'irradiazione solare diretto e gli influssi chimici.

Fonti di riferimento per norme EN:
Beuth Verlag GmbH
Burggrafenstraße 6, 10787 Berlino;
Internet: www.beuth.de
Telefono: (030) 2601-0
Fax (030) 2601-1260

Il fornitore per ulteriori informazioni e disposizioni dell'assicurazione legale contro gli infortuni tedesca (DGUV-I e DGUV-V) è l'associazione di categoria responsabile o Carl Heymanns Verlag KG, Luxemburger Straße 449, 50939 Colonia
www.heymanns.com

SpanSet GmbH & Co. KG
Juelicher Strasse 49-51
D-52531 Uebach-Palenberg
Telefono (02451) 4831-0
Telefax (02451) 4831-207
E-mail: info@spanset.de
Internet: www.spanset.de

Per ulteriori informazioni, rimandiamo alle informazioni generali sui sistemi di ancoraggio SpanSet all'indirizzo: <https://www.spanset.de>

ES Manual del usuario de SpanSet para sistemas de amarre CarFix y TruckFix

Antes de la puesta en funcionamiento de la correa de amarre, lea atentamente este manual del usuario con las instrucciones de seguridad.

ⓘ Este manual del usuario le informa sobre el uso correcto de los sistemas de amarre SpanSet. Encontrará más información en www.spanset.de.

⚠ Ámbito de validez

Este manual del usuario es aplicable a los sistemas de amarre CarFix y TruckFix de SpanSet y describe el manejo, el uso y la revisión, así como la documentación y el estado de recambio de los sistemas de amarre CarFix y TruckFix conforme a DIN EN 12195, parte 2. Encontrará más instrucciones para el usuario en la norma VDI 2700, hoja 8.1 y 8.2.

¡Atención! En caso de no observancia de estas instrucciones, particularmente importantes, no se puede garantizar el funcionamiento del medio de amarre. Pueden producirse accidentes graves con lesiones serias o letales.

¡Observe las advertencias 1 a 8!

1 Instrucciones de manejo

1.1 Solo se permite sujetar cargas con los sistemas de amarre CarFix y TruckFix de SpanSet a personal con la debida formación.

1.2 Se prohíbe el uso de los medios de amarre para usos distintos del aquí establecido.

1.3 Se prohíbe su uso con sustancias químicas, tales como ácidos o lejía. Solo se admiten excepciones de conformidad con el fabricante e indicando la concentración, el tiempo de permanencia y la temperatura.

1.4 Solo se permite usar medios de amarre en determinados rangos de temperatura: PES/PA de -40 °C a +100 °C, PP de -40 °C a +80 °C.

1.5 La geometría y la rigidez de los puntos de amarre / chapa base deben ser adecuados para los elementos de sujeción.

1.6 No se deben usar los elementos de amarre sin etiqueta o con etiquetas ilegibles, porque la falta de instrucciones de seguridad puede provocar un manejo inadecuado.

1.7 Los elementos de sujeción se deben limpiar con regularidad y solo engrasarse ligeramente en el área de las poleas dentadas.

1.8 Los medios de amarre no se deben sujetar a cantos afilados, porque pueden cortar la correa. Un canto se considera afilado cuando el radio «r» es menor que el grosor de la correa «d», fig. 4.

1.9 Las correas se deben proteger contra la fricción y el desgaste, así como contra daños provocados por cargas con cantos afilados, mediante el empleo de cubiertas protectoras y/o protectores de cantos, fig. 3.

1.10 La fuerza de pretensado de las correas de amarre se debe comprobar después de un breve recorrido y durante todo el trayecto. Si procede, se debe tensar de nuevo.

1.12 No se deben emplear correas de amarre anudadas, véase la fig. 2.

1.13 Los ganchos de amarre no se deben cargar en la punta, porque pueden dañar la chapa base, véase la fig. 5.

2 Estructura de los sistemas de amarre CarFix y TruckFix de SpanSet

A muestra los componentes de los sistemas de amarre CarFix y TruckFix:
9 Elemento de sujeción con clip de base (BC35)
10 Gancho FortyFive (FH35, FH50)
11 Controlador de la correa (CT35, CT50)
12 Etiqueta con valor ETA
13 Indicador de la fuerza de tensión TFI (opcional para CarFix)
14 Gancho Snake (SH35, SH50)
15 Cúñas para ruedas
16 Chapa perforada
17 Elemento de sujeción con gancho de punta acodada (SJH35, SJH50)
18 Ganchos de punta acodada (SJH35, SJH50)

19 Vista inferior del elemento de sujeción con clip de base (BC35)
20 Vista inferior del gancho de punta acodada
21 Vista inferior del gancho FortyFive
22 Vista inferior del gancho Snake
23 Etiqueta del sistema de amarre CarFix
24 Etiqueta CarFix con valor ETA
25 Etiqueta del sistema de amarre TruckFix
26 Etiqueta TruckFix con valor ETA

3 Uso de correas de amarre

La selección y el modo de uso de los sistemas de amarre CarFix y TruckFix están basados en la norma VDI 2700, hojas 8.1 y 8.2, en los vehículos de transporte, en los camiones o automóviles de transporte y en su peso.

La superficie de carga del transporte debe estar compuesta por elementos de base adecuados para las fuerzas de sujeción de la carga. Generalmente, se trata de chapas perforadas. Planifique la colocación y el desmontaje de los medios de amarre antes de iniciar el trayecto. Durante un trayecto prolongado, se deben tener en cuenta las descargas parciales. Determine el número de medios de amarre y de cúñas para las ruedas conforme a la norma VDI 2700, hojas 8.1 y 8.2.

La fuerza de tensión previa (Standard Tension Force) de los sistemas CarFix y TruckFix está consignada en la etiqueta, véanse las fig. 23, 25. La STF se calcula

en un ensayo normalizado con 50 daN de fuerza manual (Standard Hand Force). Si se usa el gancho Snake (SH35, SH50), no es necesario observar su posición con relación al eje de giro respecto a la chapa perforada. El gancho Snake siempre se orienta de manera óptima bajo carga.

No se permite el uso de medios mecánicos auxiliares, tales como barras o palancas, etc., para aplicar la STF, salvo en el caso de que formen parte del elemento de sujeción.

El medio de amarre seleccionado debe ser suficientemente fuerte para el uso pretendido, y contar con la longitud adecuada.

3.1 Manejo de la correa de amarre
Enganchar los primeros ganchos del amarre -véase la fig. 14-, en el elemento de la chapa de base del transporte de modo que la correa quede tendida del modo más perpendicular posible.

Después, pasar sobre las ruedas el controlador de la correa con la correa en su interior, véase la fig. 11.

El lado rugoso cubierto de goma debe estar centrado sobre la rueda. La correa solo debe tocar la rueda por el controlador.

Enganchar el segundo gancho (fig. 10) al elemento de la base del mismo modo que el primer gancho. Enganchar el trinquete (fig. 9) con el tercer gancho lateral hacia fuera, de modo que el trinquete no

pueda dañar la carrocería del vehículo y sea siempre accesible, incluso estando desplegado. Se puede recomendar el desplazamiento del ángulo de montaje a 15° hacia fuera respecto al eje longitudinal del vehículo.

Para fijar los ganchos es irrelevante si los orificios alargados de la chapa perforada coinciden con el sentido de la marcha o son perpendiculares a esta.

Tensar la correa y sujetarla con el trinquete con movimientos de vaivén del mango del trinquete. El gancho acodado en el trinquete permite girarlo lateralmente para sujetarlo y soltarlo. De este modo se puede evitar que los trinquetes dañen el vehículo amarrado.

Tenga en cuenta que se forman entre 1,5 y 3 vueltas de la correa sobre el eje ranurado del trinquete. Asegure la palanca del trinquete cerrando el trinquete con el pasador del mango tensado. Suelte el amarre tirando del pasador del mango y abriendo el mango hasta el tope, aproximadamente a 180°.

Colocación del amarre
27 Ajuste longitudinal
28 Tensar
29 Fijar el elemento de sujeción
30 Soltar

3.2 Indicador de tensión previa
Si el sistema de amarre incluye un Indicador de la fuerza de tensión (TFI) (véase la fig. 13), este debe estar cerrado después de tensar, con lo que se asegura que se ha alcanzado la fuerza de tensión necesaria.

3.3 Valor ETA, véanse las fig. 24, 26
El valor ETA representa la relación entre la fuerza de pretensado (TF) delante y detrás del controlador y se indica en el controlador, véase la fig. 12.

4 Inspección y mantenimiento

Los sistemas de amarre CarFix y TruckFix se deben inspeccionar antes y durante cada uso, para detectar daños visibles. Si detecta defectos que afecten a la seguridad, debe abstenerse de seguir usando los sistemas de amarre.

No se deben seguir usando los sistemas de amarre si, por ejemplo,

... falta la etiqueta y no se conoce el fabricante, ... la correa tiene más del 10 % de su sección rasgada, véase la fig. 6, ... el tejido ha sufrido daños por ácido/lejía o calor, ... el elemento de unión o sujeción presenta grietas, muecasas, roturas o corrosión, véase la fig. 7, ... el elemento de sujeción o sus componentes están deformados, ... la boca del gancho está ensanchada en más del 5 % (deformada), véase la fig. 8.

Es necesario encargar a un perito (persona capacitada) la realización de una inspección conforme al plazo de inspección establecido por el empresario que será, como mínimo, de una vez al año.

5 Conservación

Mantenga sus medios de amarre siempre limpios, secos y bien ventilados y evite la exposición directa a la luz solar o a productos químicos.

Fuente de referencia para las normas EN:
Beuth Verlag GmbH
Burggrafenstraße 6, 10787 Berlín;
Internet: www.beuth.de
Teléfono: (030) 2601-0
Fax (030) 2601-1260

La fuente de suministro para más información y regulaciones del seguro de accidentes obligatorio alemán (DGUV-I y DGUV-V) es la asociación comercial responsable o Carl Heymanns Verlag KG, Luxemburger Straße 449, 50939 Colonia
www.heymanns.com

SpanSet GmbH & Co. KG
Juelicher Strasse 49-51
D-52531 Uebach-Palenberg
Teléfono (02451) 4831-0
Fax (02451) 4831-207
Correo electrónico: info@spanset.de
Internet: www.spanset.de

También encontrará más información en el manual general del usuario de los medios de amarre SpanSet en: <https://www.spanset.de>

LIT „SpanSet“ tvirtinimo sistemų „CarFix“ ir „TruckFix“ naudojimo instrukcija

Prieš pradėdami naudoti tvirtinimo diržą atidžiai perskaitykite šią naudojimo instrukciją su saugios nurodymais!

ⓘ Šioje naudojimo instrukcijoje pateikiama informacija apie tinkamą „SpanSet“ tvirtinimo sistemų naudojimą. Daugiau informacijos žr. www.spanset.de.

⚠ Taikymo sritis

Ši naudojimo instrukcija galioja „SpanSet“ tvirtinimo sistemoms „CarFix“ ir „TruckFix“ ir joje vadovaujantis DIN EN 12195 2 dalimi aprašomas tvirtinimo sistemų „CarFix“ ir „TruckFix“ valdymas, naudojimas ir tikrinimas, taip pat dokumentavimas bei išbrokavimo kriterijai. Daugiau nurodymų naudotojui žr. VDI 2700 8.1 ir 8.2 lapuose. Dėmesio! Jei šiu įtin svarbių nurodymų nesilaikoma, tvirtinimo priemonės funkcija nebeužtikinama. Gali įvykti rimti avarijų, kurių metu gali būti sužeisti ar net žūti žmonės.

Atkreipkite dėmesį į 1–8 įspėjimus!

1. Nurodymai dėl valdymo

1.1. Tvirtinti krovinius naudojant „SpanSet“ tvirtinimo sistemas „CarFix“ ir „TruckFix“ gali tik apmokyti darbuotojai.

1.2. Draudžiama tvirtinimo priemonės naudoti kitais nei numatyta tikslais.

1.3. Draudžiama naudoti esant cheminių priemonių, pvz., rūgščių arba šarmų, poveikiui! Išimties gali būti taikomos tik suderinus su gamintoju ir nurodant koncentracija, buvimo trukmę ir temperatūrą.

1.4. Naudoti tvirtinimo priemones galima tik esant tam tikram temperatūros diapazonui: PES/PA -40 °C – +100 °C, PP -40 °C – +80 °C.

1.5. Tvirtinimo taškų / kelio lakštų geometrija ir tvirtumas turi tikti tvirtinimo detalėms idėti.

1.6. Tvirtinimo priemonės su neįskaitoma etikete arba išvis be jos neturi būti naudojamos, nes nesant įspėjimų gali būti naudojamos netinkamai.

1.7. Įtempimo elementai turi būti reguliariai valomi ir tik dantytųjų diskų srityje šiek tiek sutepami.

1.8. Tvirtinimo priemonės negali būti prispaudžiamos arba tempiamos per aštrius kraštus, nes taip perpaunama diržo juosta. Aštrus kraštas yra jau tada, kai krašto spindulys „r“ yra mažesnis nei diržo juostos storis „d“, 4 pav.

1.9. Diržo juostas, naudojant apsaugines dangas ir (arba) apsauginius kraštų profilius, reikia saugoti nuo trinties ir nusirytimų, taip pat pažeidimų dėl krovinių aštriais kraštais, 3 pav.

1.10. Pirminę tvirtinimo diržų tempimo jėga reikia tikrinti nuvažiavus nedidelį atstumą, taip pat visos kelionės metu. Jei reikia, įtempiami papildomai.

1.12. Negalima naudoti mažgais surišų tvirtinimo diržų, žr. 2 pav.

1.13. Negalima apkrauti tvirtinimo kabių galiuko, nes taip jie gali pažeisti kelio lakštą, žr. 5 pav.

2. „SpanSet“ tvirtinimo sistemų „CarFix“ ir „TruckFix“ sandara

A rodo Tvirtinimo sistemas „CarFix“ ir „TruckFix“ sudedamosios dalys:
9 Įtempimo elementas su „Base Clamp“ (BC35)
10 „FortyFive“ kablys (FH35, FH50)
11 Diržo valdiklis (CT35, CT50)
12 Etiketė su ETA verte
13 „Tension Force Indicator TFI“ („CarFix“ atveju pasirenkamas)
14 Gyvatės formos kablys (SH35, SH50)
15 Šliužė
16 Perforuota skarda
17 Įtempimo elementas su smailiu kabliu su sukučiu (SJH35, SJH50)

18 Smailas kablys su sukučiu (SJH35, SJH50)
19 Įtempimo elementas su „Base Clamp“ (BC35) vaizdas iš apačios
20 Smailaus kablio su sukučiu vaizdas iš apačios
21 „Forty Fice“ kablio vaizdas iš apačios
22 Gyvatės formos kablio vaizdas iš apačios
23 Tvirtinimo sistemas „CarFix“ etiketė
24 „CarFix“ etiketė su ETA verte
25 Tvirtinimo sistemas „TruckFix“ etiketė
26 Etiketė „TruckFix“ su ETA verte

3. Tvirtinimo diržų naudojimas

Tvirtinimo sistemas „CarFix“ ir „TruckFix“ pasirenkamos ir naudojamos vadovaujantis VDI 2700 8.1 ir 8.2 lapais, taip pat atsižvelgiant į transporto priemonės, transportuotina lengvąjį ir krovinių automobilį bei jų svorį.

Automobilvežio platforma turi būti sudaryta iš kelio elementų, kurie tiktų krovinio tvirtinimo jėgoms naudoti. Dažniausiai tai yra perforuotos skardos. Kaip uždėti ir nuimti tvirtinimo diržus, suplanuokite prieš pradėdami važiuoti. Jei kelionė ilgesnė, įvertinkite, kad dalis krovinio gali būti iškrauta. Nustatykite tvirtinimo priemonių ir šliužių kiekį pagal VDI 2700 8.1 ir 8.2 lapą.

Sistemų „CarFix“ ir „TruckFix“ pirminė tempimo jėga (Standard Tension Force) nurodoma etiketėje, žr. 23 ir 25 pav. STF pagal standartinę bandymo schemą nustatoma naudojant 50 daN rankų jėgą (Standard Hand Force“). Jei naudojamas gyvatės formos kablys (SH35, SH50), jo padėties sukimosi ašies perforuotos skardos atžvilgiu nereikia vertinti. Gyvatės formos kablys, veikiant apkrovai, visada nusistato optimaliai.

STF veikimui užtikrinti negalima naudoti mechaninių pagalbinių priemonių, pvz., strypų arba sviričių ir pan., išskyrus atvejus, kai jie yra įtempimo elemento dalis.

Pasirinkta tempimo priemonė, atsižvelgiant į naudojimo tikslą, turi būti pakankamai stipri, o jos ilgis turi būti tinkamas.

3.1 Tvirtinimo diržo naudojimas

Pirmąjį tvirtinimo sistemas kablį (žr. 14 pav.) į furgono kelio elementą įkabinkite taip, kad diržo padėtis būtų kuo vertikalesnė. Tada diržo valdiklį (žr. 11 pav.) su viduje esančiu diržu uždekite virš padangos. Siurkščioji, guma dengta pusė turi būti uždėta per padangos vidurį. Diržas prie padangos turi liestis tik diržo valdikliu.

Antrąjį kablį (žr. 10 pav.) taip pat, kaip ir pirmąjį, įkabinkite į kelio elementą, Stovėjimo stabdžio reketinį mechanizmą (žr. 9 pav.) su trečiuoju kabliu įkabinkite iš šono, į šorę, taip, kad stovėjimo stabdžio reketinis mechanizmas negalėtų pažeisti transporto priemonės kėbulą ir visada būtų pasiekiamas, nes tada, kai yra atidaryta. Galima rekomenduoti montavimo kampa perkelti 15° į šorę iškilęs transporto priemonės ašies atžvilgiu. Tvirtinant kablį nėra svarbu, ar perforuotos skardos išpjovų padėtis sutampa su važiavimo kryptimi, ar yra skersinė jos atžvilgiu.

Diržą ištiesinkite ir įtempkite stovėjimo stabdžio reketiniu mechanizmu, šio reketinio mechanizmo rankenos judesiais į vieną ir į kitą pusę. Naudojant kablį su sukučiu prie stovėjimo stabdžio reketinio mechanizmo į galima įtempiti ar atlaisvinti sukant į šoną. Taip galima išvengti pritvirtintos transporto priemonės pažeidimų dėl stovėjimo stabdžio reketinių mechanizmų.

Turėkite omenyje, kad ant stovėjimo stabdžio reketinio mechanizmo veleno su įpjova juosta apusukama mažiausiai 1,5 ir daugiausiai 3 kartus. Sulenkdami stovėjimo stabdžio reketinį mechanizmą esant užtrauktai rankenos sklendei apsaugokite stovėjimo stabdžio reketinio mechanizmo svirtį. Atlaisvinkite tvirtinimo sistemą patraukdami rankenos sklendę ir atlenkdami rankeną iki galo, maždaug 180°.

Tvirtinimo sistemos montavimas

27 Ilgio nustatymas
28 Įtempimas
29 Įtempimo elemento apsaugojimas
30 Atlaisvinimas
3.2 Pirminio įtempimo rodmuo
Jei tvirtinimo sistema yra su „Tension Force Indicator“ (TFI), žr. 13 pav., po įtempimo jis turi būti uždarytas – taip užtikrinama, kad bus pasiektas reikiamas pritvirtinimo tvirtumas.
3.3 ETA vertė, žr. 24 ir 2