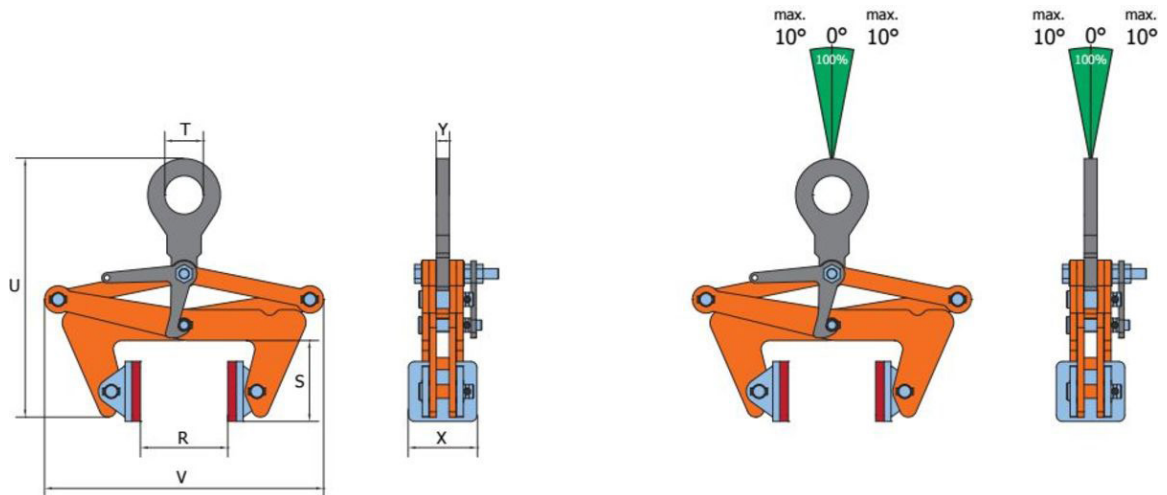


Pinces pour blocs



**Description** Pince pour bloc.

**Caractéristiques**

- Une prise sûre pour lever des blocs en position horizontale.
- La pince se verrouille en position ouverte et se ferme automatiquement après s'être déverrouillée lorsque l'on tire sur l'anneau de levage.

Référence	CMU [kg]	Ouverture R [mm]	S [mm]	T [mm]	U min-max [mm]	V [mm]	X* [mm]	Y [mm]	Poids [Kg]
BLCW 0.5 t	500	30 - 110	95	45	305-460	270-325	80	15	7
BLCW 1 t	1.000	100 - 230	120	45	380-655	425-530	80	15	12
BLCW 2 t	2.000	220 - 360	140	45	410-735	580-675	80	15	18
BLCW 3 t	3.000	350 - 500	178	64	530-900	725-835	100	16	33

\* La dimension « X » est différente pour la mâchoire gauche et la mâchoire droite. Veuillez prendre cela en compte pour la commande de pièces de rechange.

**SpanSet SARL**

Tél. 04 72 47 69 90

Fax. 04 72 47 00 19

Email commercial@spanset.fr

www.spanset.fr

