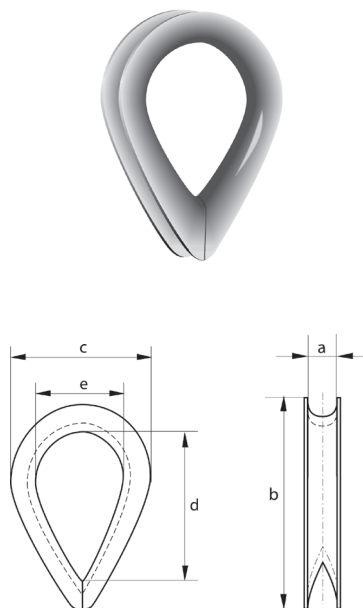


## ACCESSORI PER FUNE

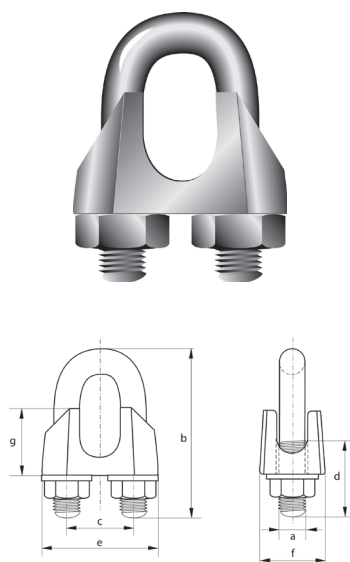
■ Disponibili accessori, terminali, lubrificanti non presenti a catalogo

### Redance - UNI EN 13411-1



Codice articolo	Diametro fune Ø [mm]	A [mm]	B [mm]	C [mm]	D [mm]	Peso [kg]
<b>03RDINB-06</b>	6	37	29	26	19	1,4
<b>03RDINB-08</b>	8	51	38	34	24	2,8
<b>03RDINB-10</b>	10	64	44	42	28	4,8
<b>03RDINB-12</b>	12	76	57	51	32	8
<b>03RDINB-14</b>	14	82	60	57	36	10
<b>03RDINB-16</b>	16	89	64	60	38	15
<b>03RDINB-18</b>	18	102	69	67	45	22
<b>03RDINB-20</b>	20	115	79	76	50	25
<b>03RDINB-22</b>	22	127	89	83	56	32
<b>03RDINB-24</b>	24	140	102	88	62	46
<b>03RDINB-26</b>	26	152	105	102	70	66
<b>03RDINB-28</b>	28	165	115	110	75	77
<b>03RDINB-30</b>	30	178	121	115	80	80
<b>03RDINB-32</b>	32	203	133	140	100	130

### Morsetti - UNI EN 13411-5



Codice articolo	Diametro fune Ø [mm]	A [mm]	B [mm]	C [mm]	D [mm]	E [mm]	F [mm]	G [mm]	Peso [kg]
<b>02MORSET6240-05</b>	5	5	25	12	14	25	13	13	2
<b>02MORSET6240-06</b>	6,5	6	32	14	17	30	16	14	4
<b>02MORSET6240-08</b>	8	8	41	18	20	39	20	18	8,2
<b>02MORSET6240-10</b>	10	8	46	20	24	40	20	21	8,4
<b>02MORSET6240-12</b>	12	10	56	24	28	50	25	24	17
<b>02MORSET6240-13</b>	13	12	64	29	29	55	28	29	27,5
<b>02MORSET6240-14</b>	14	12	66	28	31	59	30	28	28,6
<b>02MORSET6240-16</b>	16	14	76	34	35	64	32	35	43
<b>02MORSET6240-19</b>	19	14	83	37	36	68	33	40	49
<b>02MORSET6240-22</b>	22	16	96	41	40	74	34	44	68
<b>02MORSET6240-26</b>	26	20	111	46	50	84	38	51	111
<b>02MORSET6240-30</b>	30	20	127	54	55	95	41	59	140
<b>02MORSET6240-34</b>	34	22	141	60	60	105	45	67	202
<b>02MORSET6240-40</b>	40	24	159	68	65	117	49	77	268



■ Redance rinforzate (piene)



■ Capicorda a testa fusa aperti/chiusi



■ Capicorda a pressare aperti/chiusi



■ Capicorda a cuneo