



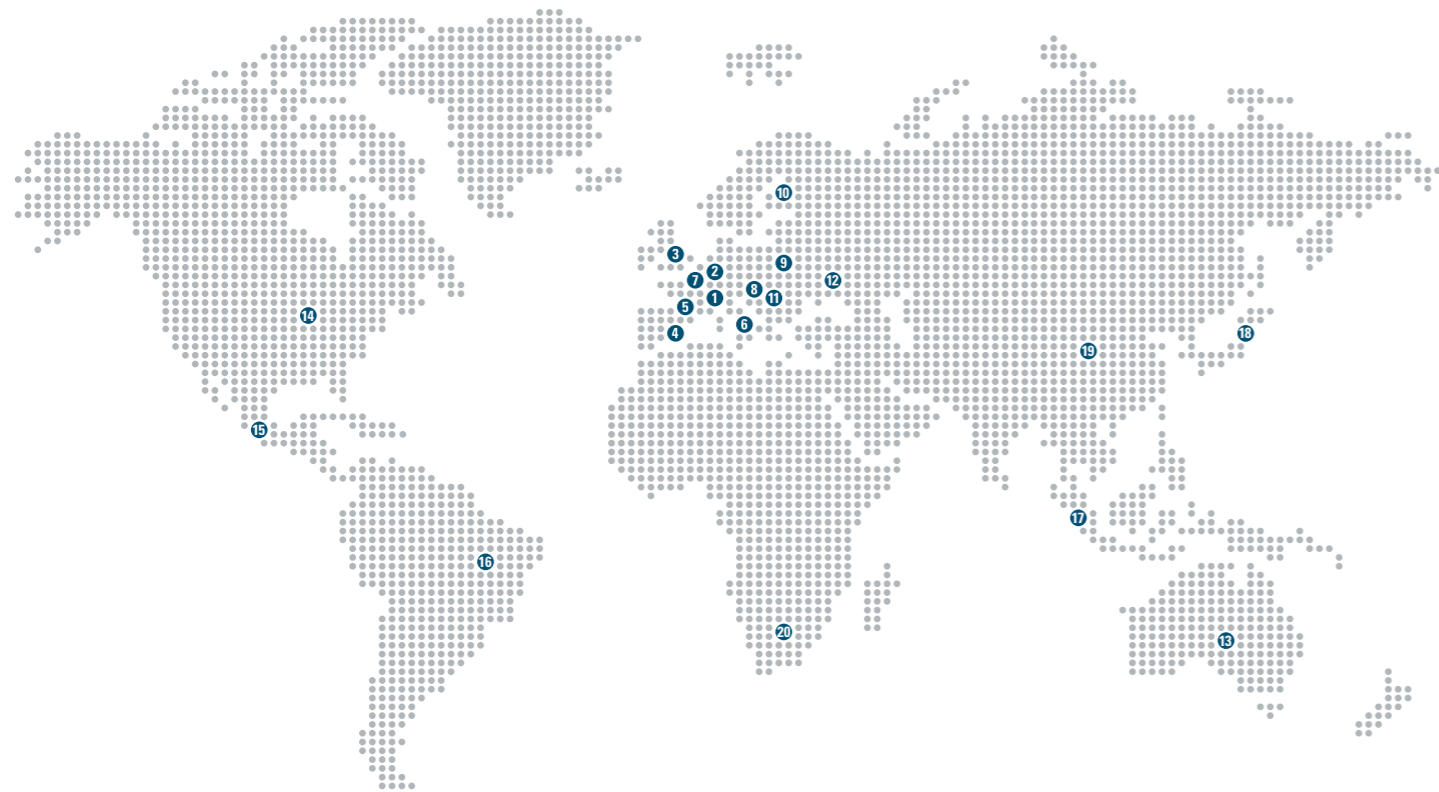
Aktion

Höhensicherung
Hebetechnik
Ladungssicherung
Safety Management

Wind

SpanSet
GROUP

SpanSet-Gruppe




- 1 Schweiz, 2 Deutschland, 3 England, 4 Spanien, 5 Frankreich, 6 Italien,
 7 Niederlande, 8 Ungarn, 9 Polen, 10 Finnland, 11 Tschechien, 12 Ukraine,
 13 Australien, 14 USA, 15 Mexiko, 16 Brasilien, 17 Indonesien, 18 Taiwan,
 19 China, 20 Südafrika

Technische Änderungen vorbehalten. Alle Rechte vorbehalten. Kein Teil der Broschüre darf in irgendeiner Form (Druck, Fotokopie, Mikrofilm oder ein anderes Verfahren) ohne schriftliche Genehmigung der Firma SpanSet reproduziert oder unter Verwendung elektronischer Systeme verarbeitet, vervielfältigt oder verbreitet werden. Die vorliegende Broschüre wurde mit der gebotenen Sorgfalt erarbeitet; SpanSet übernimmt keinerlei Haftung für Fehler oder Auslassungen. © 2020 by SpanSet Axzion GmbH, Deutschland

Inhaltsverzeichnis

Das Unternehmen	04–11	Ladungssicherung	54–67
		MaXafe 5.000 / 55	56–57
Hebetechnik SpanSet Axzion	12–41	ErgoMaster 2.000 / 50	58–59
Upending Tool	14–15	ErgoABS 2.500 / 50	60–61
Tower Tool Kit	16–17	Spannfix 2.500 / 50	62–63
Pulley	18–19	SpanSet Grip-S	64–65
Vario-TAP	20–21	SpanSet Grip-G Granulatmatte	64–65
Vario-J-Hook	22–23	secuGrip Antirutsch-Laminat	66–67
Vario-J-Hook XL	22–23	secuGrip Sprühbeschichtung	66–67
Tower Gripper	24–25		
Nacelle Spreader Beam	26–27	Höhensicherung	68–79
Rotor Tilting Traverse	28–29	Clima Tech Auffanggurt	70–71
Rotor Lifting Device	30–31	DSL2 + DSL2-Y-Verbindungsmitel	72–73
SBI-Rotorblatt-Traverse 20 t	32–33	Saverline	74–75
SBI-Rotorblatt-Traverse 25 t Lite	34–35	Safeline V8	76–77
SBI-Rotorblatt-Traverse customized	36–37	Anschlagpunkte Duo und Quattro	76–77
Rotorblatt-Wendetraverse	38–39	Grabba Bag	78–79
Offshore-TP-Traverse	40–41	Safe Lifting Kit	78–79
Hebetechnik SpanSet	42–53	Safety Management	80–87
Magnum-X Schwerlastrundschlingen	44–45	Seminare und Workshops	82–83
MagnumForce Schwerlastrundschlingen	46–47	Prüfungen und Tests	84
MagnumPlus Schwerlastrundschlingen	48–49	Warten, reparieren und bedienen	85
NoCut sleeve und NoCut pad	50–51	Service	86
secutex Powerflex-P2-Hebebänder	52–53	Tools	87
		Erstinbetriebnahme	88
		Konformitätserklärung	88
		Broschüren und Kataloge	89
		Schlagwortregister	89



Perfekte Lösungen für die On- und Offshore-Industrie: SpanSet, Axzion und secutex

Langjähriger Partner der Windbranche

Die Anforderungen in der Hebeteknik, Ladungssicherung und Höhensicherung sind in der On- und Offshore-Industrie besonders hoch. Die Konstruktionen und Installationen werden streng überwacht. Besonders im Offshorebereich können Wind und Wellen als auftretende dynamische Kräfte enorm sein und das Arbeiten auf hoher See sehr gefährlich machen. Mit der SpanSet-Gruppe steht der Branche ein Partner zur Seite, der mit Niederlassungen in allen wichtigen Industrieländern und einem internationalen Netz an Werksvertretungen der weltweit tätige Spezialist für das Heben und Sichern von Lasten ist.

SpanSet, Axzion und secutex

SpanSet ist in der Unternehmensgruppe der Spezialist für textile Anschlagmittel, wie Hebebänder und Rundschlingen mit Tragfähigkeiten bis zu 450 t, innovative Ladungssicherungsmittel und Persönliche Schutzausrüstung gegen Absturz. SpanSet Axzion ist für die Entwicklung und Fertigung von Lastaufnahmemitteln zuständig. Nicht nur durch das Upending Tool – den größten Greifer der Welt – gehört Axzion zu den führenden Anbietern von Greifern und Traversen in der Offshore-Branche. Innovative Beschichtungen sind die tägliche Aufgabe von SpanSet secutex, dem führenden Hersteller von Kunststoffteilen zur Materialschonung. Durch den eigenen leistungsstarken Formenbau können Sonderlösungen kostengünstig und schnell hergestellt werden. secutex-Prallschutz Elemente sind z.B. integrierter Bestandteil der Axzion-Lastaufnahmemittel.

Höchste Qualität – made in Germany

Als Entwickler und Produzent bietet die SpanSet-Gruppe alles aus einer Hand und ist jederzeit in der Lage, für den Kunden die richtige Lösung zu finden. An vier Standorten in Deutschland stellt SpanSet, unter modernsten Fertigungsmöglichkeiten, die Produkte her. Eine Vielzahl der Entwicklungen für die Ladungssicherung und Hebeteknik hat erfolgreich den Markt revolutioniert. Die jahrzehntelange Forschungs- und Entwicklungsarbeit hat auf der ganzen Welt zu erhöhter Sicherheit, leichter Arbeit, weniger Unfällen und geringeren Betriebskosten beigetragen.

Der Antrieb, die Bereiche der Kernkompetenzen noch sicherer und wirtschaftlicher zu gestalten, sorgt bei SpanSet für stetig neue Entwicklungen. Die Verarbeitung hochwertiger Materialien und die Eigenkonstruktion der Produkte garantieren die optimale Funktion. Damit nur die beste Qualität unsere Produktionsstätten verlässt, bestätigen – neben den eigenen Prüflaboren und Einrichtungen – Prüfungsgesellschaften wie beispielsweise Dekra, TÜV, Lloyds Register und Germanischer Lloyd immer wieder die Qualität der innovativen Produkte.

Diese und andere Faktoren machen SpanSet seit Jahrzehnten zum Taktgeber in der Hebeteknik und Ladungssicherung und zum perfekten Partner für die On- und Offshore-Industrie.

SpanSet – Certified Safety

Die SpanSet-Gruppe Deutschland Nationale Kompetenz – bestens aufgestellt

SpanSet GmbH & Co. KG

Die Sicherheit der Kunden steht bei SpanSet an erster Stelle, wenn es um den Schutz von Menschenleben geht, das Heben schwerster Lasten oder den sicheren Transport von verschiedensten Gütern. Mit hochwertigen Produkten, neuesten Technologien und umfangreichen Dienstleistungen bietet SpanSet den Kunden professionelle und ausgereifte Lösungen für die Hebeteknik, Ladungssicherung und Höhensicherung. Darüber hinaus hilft ein umfassendes Angebot an Seminaren und Workshops, die Sicherheit von Mensch und Material zu erhöhen und gleichzeitig Betriebskosten zu senken.

- Seit über 50 Jahren Innovationstreiber in der Ladungssicherung
- Schwerlasttrandschlingen für Lasten bis 450 t
- Entwicklung von PSAgA
- Know-how-Vermittlung durch Seminare, Tagungen und Workshops

SpanSet Axzion

SpanSet Axzion ist einer der weltweit führenden Hersteller von Lastaufnahmemitteln. Speziell die Windenergiebranche – insbesondere der Offshore-Bereich – profitiert seit Jahren von den Sonderlösungen. Die Entwicklung von Einzellösungen ist hier der Normalfall: Über 80 % aller Hebevorrichtungen sind Unikate, also Sonderlösungen für spezielle Aufgaben in den Bereichen Heben, Greifen oder Wenden. In Deutschland entwickelt und hergestellt, stehen die Lastaufnahmemittel für höchste Qualitätsstandards bei dem eingesetzten Material, der Verarbeitung, der Dokumentation, den Verfahrensprüfungen und dem Service.

- „German Engineering“ und Technical Services
- Entwicklung von Traversen, Haken und Greifern
- Spezialanbieter für die Windenergiebranche, vor allem Offshore

SpanSet secutex

1979 war die Geburtsstunde von secutex – einer Beschichtung für Hebebänder und Rundschnlingen aus einem besonders schnitt- und verschleißfesten Polyurethan-Elastomer. Die neue Beschichtung schützte u. a. die Anschlagmittel gegen eindringende Fremdstoffe. Heute ist SpanSet secutex Marktführer im Bereich beschichteter Hebebänder und Schutzschläuche. Mit Kreativität und Wissen wird das Einsatzspektrum ständig erweitert. Prall-, Schall- und Oberflächenschutz, wie z. B. Rollenbeschichtung, Schutzschläuche, Festbeschichtungen, Kantenschoner, aber auch individuelle Lösungen gehören zum Tagesgeschäft.

- Erfinder der „Hebebandbeschichtung“
- Breites Produktsortiment von Standard- bis hin zu Speziallösungen
- Einsatzbereiche: Prall-, Schall- und Oberflächenschutz



Made in Germany Produktionsstandort Deutschland

Vom Faden zum Hebeband, von der Ratsche zum Zurrurt, vom Stahl bis hin zum Lastaufnahmemittel: Wir sind Produzent und können Ihnen deshalb Sonderanfertigungen und Speziallösungen für die schwierigen Anforderungen beim Transport und der Montage von Windkraftanlagen oder anderen Großkomponenten liefern.



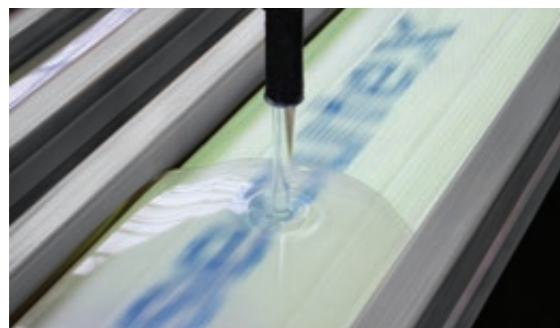
Übach-Palenberg Zurrurte, Rundschnngen und mehr.

52 Webmaschinen produzieren monatlich ca. 750.000 m Gurt- und Schlauchband in Übach-Palenberg. Ein Breitbandwebstuhl ermöglicht die Eigenfertigung von Polyestergerewebe bis zu 600 mm Breite und der größte Nähautomat Europas realisiert die CNC-gesteuerte Herstellung von Ladungssicherungsnetzen. Ein Zurrurtvollautomat stellt Zurrurte in Kleinserien voll automatisiert her. Ein eigenes Prüflabor trägt schon in der Entwicklungsphase zur Qualitätssicherung bei.



Langenfeld und Neustrelitz Sonderlösungen für die On- und Offshoreindustrie.

In Langenfeld und Neustrelitz entwickelt und fertigt SpanSet Axzion im Jahr rund 1.200 Hebezeuge für Kunden weltweit. Streng überwacht entstehen hier Produkte in der hauseigenen Entwicklung und Produktion, beginnend vom Stahl bis hin zum fertigen Lastaufnahmemittel. Auf dem Betriebsgelände in Neustrelitz steht zudem ein weltweit einzigartiger Prüfturm, der Prüfungen von Lastaufnahme- und Hebemitteln bis zu 1.800 t ermöglicht.



Geilenkirchen Einzigartige Beschichtungen.

SpanSet secutex ist innerhalb der Unternehmensgruppe der Spezialist für innovative Beschichtungen. Rollenbeschichtung, Schutzschläuche, Festbeschichtungen, Kantenschoner, aber auch individuelle Lösungen gehören am Standort in Geilenkirchen zum Tagesgeschäft. Rund 70 Mitarbeiter sorgen auf dem eigenen Betriebsgelände dafür, dass die secutex-Produkte rund um den Globus zum Einsatz kommen.



Optimale Technik für die Windindustrie, beginnend bei der Entwicklung



Zertifizierung nach weltweiten Normen

Unsere Produkte für die Windbranche werden nach den länderspezifischen Normen gefertigt und zertifiziert. Optional produzieren wir normgerecht für Unternehmen in Ländern mit speziellen Anforderungen und Normen.



Enge Kooperation in der Entwicklung

Damit nur zuverlässige und praxisgerechte Technik in die Hände der Anwender gelangt, erfolgt die Entwicklung in enger Kooperation mit anerkannten Experten, Prüfinstituten, Hochschulen und Universitäten. Für alle Anwendungsfälle kann so die optimale Lösung gefunden werden.



LEEA-Mitgliedschaft

SpanSet Axzion ist Mitglied in der „LEEA – Lifting Equipment Engineers Association“. Der internationale Fachverband setzt Standards im Bereich „Sichere Hebetchnik“ und stellt hohe Anforderungen an die Leistungsfähigkeit und Kompetenz seiner Mitglieder.

Weitere Informationen finden Sie unter: www.leeaint.com



Hebetechnik Axzion

Greifer

Upending Tool



Der größte Greifer der Welt

- Greifbereich: 4,5 m - 6,5 m
- Tragfähigkeit: 1.500 t
- Greifer mechanisch selbsthemmend
- Greifer mit hydraulischem Antrieb
- WLAN-Panel, Rückmeldung sämtlicher Sensoren und Eingriffe von Bord
- CNC-Steuerung
- Hydraulischer Schwenkzylinder
- Doppelter Antrieb und doppelter Dieselgenerator
- Funkfernsteuerung mit Sicherheitsschlüsselsystem „Catch the Pile“ möglich
- 4 Kameras mit Splitscreen zur Funktionskontrolle
- Angepasste Greifbacken
- 3-Arm-Greifer, dadurch keine Verformung des Piles
- Hydraulisch verschiebbare Greifbacke

Das Upending Tool – entwickelt für Monopiles bis 1.500 t

Die Monopiles der Windkraftanlagen werden immer größer und schwerer, da diese zukünftig in Arealen mit größeren Wassertiefen installiert werden müssen. Das Axzion Upending Tool, der größte Greifer der Welt, wurde für diese extrem schweren Monopiles entwickelt. Durch modernste Steuerungstechnik und variable Funktion können auch größte Monopiles sicher gegriffen und aufgerichtet werden. Die drei riesigen Greifer des Anbauwerkzeugs mit jeweils vier verzahnten und an den Durchmesser angepassten Greifbacken beißen sich in die Monopiles, die wiederum ein maximales Stückgewicht von rund 1.500 t aufweisen können.

Die Wandstärken der riesigen Monopiles sind gering, in Relation zu den maximalen Durchmessern von bis zu 6 m. Die stählernen Rohre müssen vorsichtig gefasst werden, einfache Hakenkonstruktionen könnten das Pile verbiegen. Das Axzion Upending Tool hat drei Arme und verhindert hierdurch zuverlässig ein Verformen der Piles. Der „Stern“ ist hydraulisch schwenkbar, somit können liegende, aber auch stehende Piles stirnseitig gegriffen und dann mit einer Kippvorrichtung einfach aufgerichtet werden.

Jeder der Arme hat zwei Greifzangen mit hydraulischem Antrieb. Zusätzlich sind die Greifer mechanisch selbsthemmend, bei einem Versagen des Antriebs ist die Greifsicherheit voll gewährleistet. Das obere Zangenpaar ist hydraulisch verschiebbar, wodurch unterschiedliche, an die Last angepasste Greifstrategien möglich sind und auch verformte Rohre aufgenommen werden können. Das Axzion Upending Tool kann stufenlos auf Pile-Durchmesser von 4,5 bis 6,5 m eingestellt werden.

Modernste Steuerung mit Offshore-Eignung ist Pflicht. Die einzelnen Bewegungen werden über eine SPS-Steuerung synchronisiert. Die Bedienung über die Funkfernbedienung ist einfach – durch intelligente Lock-Systeme wird eine Fehlbedienung vermieden. Optional können sämtliche Funktionen und Sensormeldungen vom Greifer an ein WLAN-Panel gesendet werden, wodurch auch ein externer Eingriff in die Steuerung möglich ist (z.B. Notfall- oder „Catch the Pile“-Funktion). Vier Hochleistungskameras mit starken LED-Strahlern übertragen drahtlos ein klares Bild auf den Splitscreen, sodass der Kranfahrer ganz genau die Position der einzelnen Greifzangen erkennen kann.

Alle Antriebe sind redundant ausgeführt – eine sichere und zuverlässige Funktion ist Pflicht. Das Axzion Upending Tool verfügt über einen doppelten Hydraulikantrieb und zwei leistungsstarke Marinedieselmotoren. Sollte also ein Aggregat einmal ausfallen, dann wird das zweite System die uneingeschränkte Betriebsbereitschaft sicherstellen.

Optionen:

- Schonende Greifbacken für Flanschende
- Zusätzliche Kameras
- Ablagegestell zur Decklagerung
- Offshore-Service
- Hinge, rundum greifend (dadurch keine Verformung)

Film: Axzion Upending Tool im Einsatz



Tower Tool Kit



Die Komplettlösung für sicheres Aufrichten von Stahltürmen

Die Systemkomponenten des „Tower Tool Kit“:

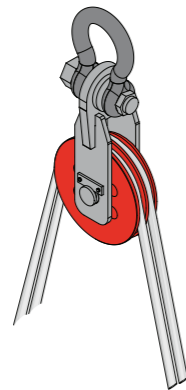
- **Magnum-X-Schwerlastrundschlinge**
siehe Seite 40–41
- **Pulley mit Wenderollen**
siehe Seite 16–17
- **Turmanschlagpunkt Vario-TAP**
siehe Seite 18–19
- **Vario-J-Hook, 60 t Tragfähigkeit**
siehe Seite 20–21

Axzion Tower Tool Kit – alle benötigten Komponenten perfekt aufeinander abgestimmt

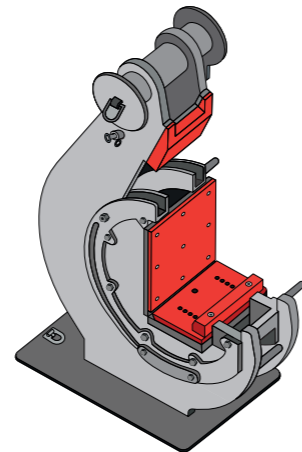
Lastaufnahmemittel für die Windenergiebranche müssen leicht zu bedienen und besonders sicher sein. Viele erfolgreich durchgeführte Offshore- und Onshore-Projekte bestätigen die Richtigkeit des Axzion Tower Tool Kit.

Alle notwendigen Einzelteile für den Hebevorgang und das Aufrichten von Stahltürmen werden aufeinander abgestimmt, geprüft und zertifiziert. Alle Systemkomponenten des Tower Tool Kit stammen zudem aus der Entwicklung und Herstellung der SpanSet-Gruppe. SpanSet Axzion erstellt darüber hinaus die Betriebsanleitungen und veranlasst die notwendigen Berechnungen für die jeweiligen Projekte. Ein echter Mehrwert, denn nun muss der Kunde nicht selbst die einzelnen Komponenten von unterschiedlichen Herstellern zusammenstellen. Er bekommt ein Tool Kit, in dem alle Einzelteile optimal aufeinander abgestimmt oder sogar für den jeweiligen, speziellen Zweck produziert sind. SpanSet Axzion steht dem Kunden bei allen Prozessen zur Seite und übernimmt die Haftungsrisiken für das gelieferte Gesamtsystem.

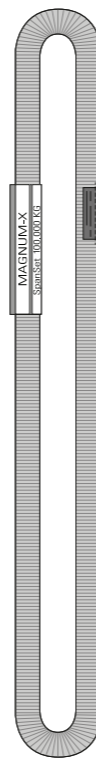
Pulley



Vario-J-Hook



Magnum-X



Vario-TAP

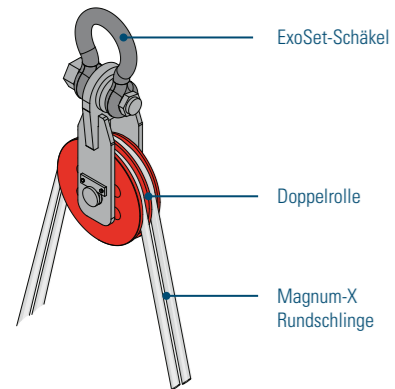


Pulley



Wenderollen zum Heben und Wenden

- Kranseitig verfügen die Wenderollen über robuste Magnum-Rundschnlingen
- Kompatibel mit Magnum-X-Rundschnlingen, 10 bis 60 t
- Doppelrolle für Schlingenumlenkung



Super handlich mit Magnum-X Schwerlastrundschnlingen

Die Axzion Pulleys können zum Heben und Drehen kompletter Stahlurmsegmente eingesetzt werden. Die lastseitige Ausstattung mit den hochfesten SpanSet Magnum-X Schwerlastrundschnlingen macht die Anwendung super handlich. Die Wenderollen mit Edelstahlbolzen wurden mit selbstschmierenden Lagern entwickelt und sind wartungsfrei. Die mit Drahtseilschnlingen verstärkten Ösenversteifungen sind für den Dauereinsatz mit Schäkeln geeignet. Auf der Kranseite haben die Wenderollen robuste Magnum-Rundschnlingen. Bei einem paarweisen Einsatz sind Tragfähigkeiten von 200 t möglich. Auf Wunsch sind Axzion Pulleys auch mit einem Transport- und Lagerregal erhältlich und auch der Einsatz von Ketten oder Drahtgewebebändern ist bei Bedarf möglich.

Artikel-Nr.	Bezeichnung	Ausführung	Tragfähigkeit [kg]
00222-01	PUL 4000 000 0	Pulley mit Stahlseil und Schäkel	40.000
00578-01	PUL 4000 000 1	Pulley mit Magnum-X Rundschnlinge und Schäkel	40.000
00277-01	PUL 6000 000 1	Pulley mit Magnum-X Rundschnlinge und Schäkel	60.000
00277-02	PUL 8000 000 1	Pulley mit Magnum-X Rundschnlinge und Schäkel	80.000
00225-01	PUL 10000 000 1	Pulley mit Magnum-X Rundschnlinge und Schäkel	100.000

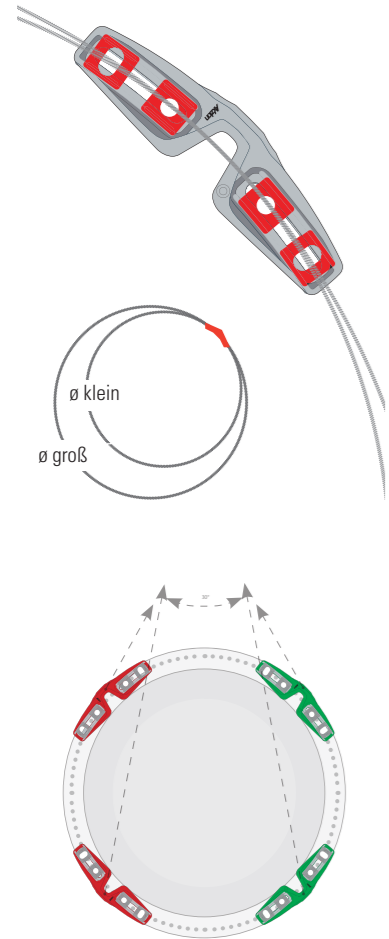


Anschlagpunkte

Vario-TAP



Turmanschlagpunkte für jeden Durchmesser



Vario-TAP-Anschlagpunkte für alle Systemtypen

M56 oder M20, Durchmesser von 2 bis 6 m: Montageteams für Windkraftanlagen müssen die unterschiedlichen Turmsegmente anheben und drehen. Herkömmliche Turmanschlagpunkte sind nicht flexibel genug und deutlich zu schwer für die Montage auf der Baustelle. Für die verschiedenen Turmgrößen müssen oft mehrere Anschlagpunkte in unterschiedlichen Größen eingesetzt werden.

Der neue Vario-TAP passt auf alle Systemtypen. Die extrabreiten Langlöcher in Kombination mit den Gleitdruckplatten mit Querbohrung machen es möglich, verschieden große Lochkreise nachzubilden. Der Einsatz eines Hilfskrans oder eines Gabelstaplers für die Montage ist nicht mehr nötig, da das Eigengewicht der Vario-TAPs „tragbare“ 30 kg beträgt. In Ausführungen von 17 bis 60 t erhältlich, wird die Tragfähigkeit der neuen Vario-TAPs nur durch die maximale Belastbarkeit der Schrauben begrenzt. Die Einsatzseite ist farblich und auch durch Beschriftung markiert und somit eindeutig: ROT = LINKS und GRÜN = RECHTS. Die extra stabilen Gleitdruckplatten gibt es für alle Schraubengrößen von M20 bis M56.

Artikel-Nr.	Bezeichnung	Seite	Farbe	Tragfähigkeit [kg]	Gewicht [kg]
Auf Anfrage	Vario-TAP 17	rechte Seite	grün	17.000	18
Auf Anfrage	Vario-TAP 17	linke Seite	rot	17.000	18
00215-01	Vario-TAP 27,5	rechte Seite	grün	27.500	27
00215-02	Vario-TAP 27,5	linke Seite	rot	27.500	27
00216-03	Vario-TAP 40	rechte Seite	grün	40.000	35
00216-04	Vario-TAP 40	linke Seite	rot	40.000	35
00216-05	Vario-TAP 60	rechte Seite	grün	60.000	35
00216-06	Vario-TAP 60	linke Seite	rot	60.000	35



Vario-J-Hook
Vario-J-Hook XL



Sicheres, schonendes und schnelles Heben und Wenden von Turmsegmenten

- Patentierte, gleitgelagerte Innenschale dreht sich beim Wendevorgang mit dem Turmflansch
- Polleraufhängung für Rundschlingen
- Drehgelenk mit verstellbarer Gegenhalterung für jeden Turmflansch
- Befestigungspunkte für Taglines

Schonender Wendevorgang durch patentierte Innenschale

Heben und Wenden von Turmsegmenten, das sind die Aufgaben des neu entwickelten Hakens in J-Form. Beim Wendevorgang hakt sich die robuste Sicherungsnase hinter den Flansch. Wesentliche Innovation ist die gleitgelagerte Innenschale (patentgeschützt), die sich beim Wendevorgang zusammen mit dem Turmflansch dreht. Somit werden keine Biegekräfte in den Flansch eingeleitet. Sämtliche Kontaktflächen sind schonend mit dem robusten secutex-Prallschutz ausgerüstet, der Flansch liegt sicher und geschützt. Der außen positionierte Drehpunkt ermöglicht den Einsatz des J-Hook an Turmflanschdicken von 60 bis 220 mm und -höhen von 200 bis 600 mm.

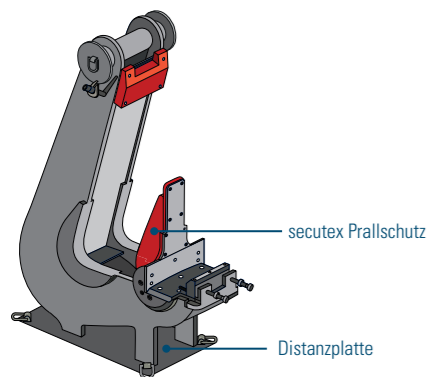
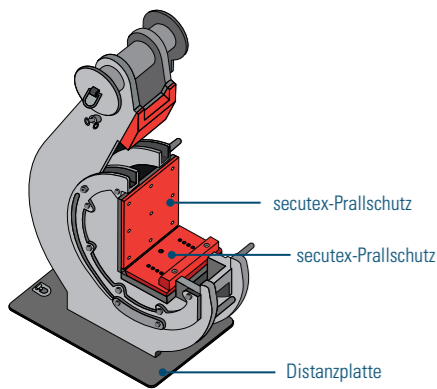
Erhebliche Zeitersparnis

Nach dem Hebe- / Wendevorgang kann der J-Hook einfach per Kranhub entfernt werden, zeitraubende Montagearbeiten sind nicht nötig. Hingegen müssen fest angeschraubte Anschlagpunkte nach dem Wendevorgang zeitaufwendig demontiert werden, hierzu muss unterhalb der Last gearbeitet werden. Ein Arbeiten unterhalb einer schwebenden Last ist absolut unzulässig, die Last muss deshalb auf Böcken abgesetzt werden, was den Ablauf erheblich verzögert.

Optionales Abspannsystem

Mit dem Abspannsystem können auch sehr weiche Türme ohne Deformation gehoben und gewendet werden.

Artikel-Nr.	Bezeichnung	Tragfähigkeit [kg]
00221-01	Vario-J-Hook	60.000
00477-02	Vario-J-Hook XL	60.000
Auf Anfrage	Vario-J-Hook XL	90.000
Auf Anfrage	Vario-J-Hook XL	120.000



Greifer

Tower Gripper



Für den vertikalen Transport montagefertiger Türme

- Greifkraft von 300 t, 450 t und 650 t
- Greifbacken mit secutex-Prallschutz schützen vor Beschädigungen
- Große Arbeitsbühne mit Kamerasystem
- Steuerung manuell oder per Fernbedienung möglich
- PSA-Anschlagpunkte

Bauzeiten vor der Küste reduzieren

„Zeit ist Geld“, das gilt besonders in der Offshore-Industrie. Die Kosten für die Installationsschiffe sind spektakulär hoch und das Wetter kann sich jederzeit schnell ändern. Durch die Installation von vormontierten Türmen können die Bauzeiten der Offshore-Anlagen vor der Küste erheblich reduziert werden.

Eine perfekte Lösung hierfür bietet der Axzion Complete Tower Gripper. Mit dem starken Greifer können die vormontierten Türme zuerst sanft und sicher an Bord des Schiffes gehoben und später auf das jeweilige Fundament im Windpark gesetzt werden. Die Greifbacken sind mit secutex-Prallschutz geschützt, sodass beim Halten der Türme die Qualitätsflansche nicht zerkratzt oder beschädigt werden.

Die Greifer sind rein mechanisch und benötigen keine externe Stromversorgung. Das macht den Axzion Complete Tower Gripper in den Ausführungen von 300 t, 450 t und 650 t Hebekraft perfekt für die rauen Offshore-Bedingungen. In Problem-situationen kann der Greifer entweder manuell oder per Funkfernbedienung gesperrt werden.



Nacelle Spreader Beam



Perfekter Schwerpunkt mit der Maschinenhaus-Traverse

- Anschlagpunkte für Halteseilsysteme
- Mit Hydraulikzylinder oder Spindeltrieb
- Polleraufhängung für Rundschnellen
- Per Funkfernbedienung steuerbar

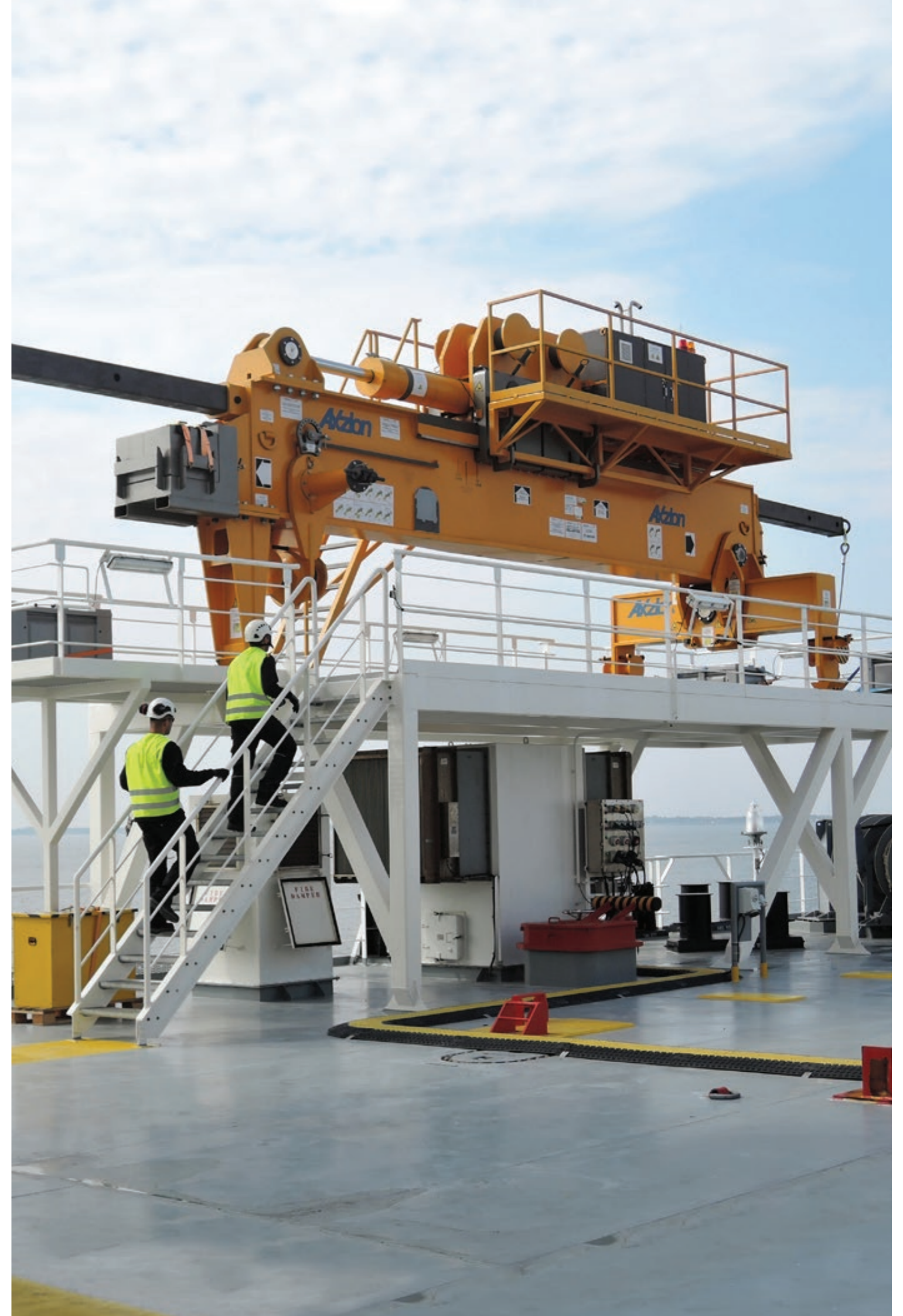
Kontrolliertes Heben auch bei starken Krafteinwirkungen

Der größte und am schwersten zu hebende Teil einer Windturbine ist der Maschinenraum oder die Gondel. Offshore oder an Land sind die Belastungen enorm und die Montagekräne stoßen häufig an ihre Grenzen. Die großen Maschinenhäuser sind von dem Kran fast unmöglich zu kontrollieren und manuelle Kräfte oder Halteseilsysteme sind der Aufgabe nicht mehr gewachsen. Aufgrund der unterschiedlichen Konfigurationen kann der Schwerpunkt der Gondel nicht immer direkt unter dem Kranhaken sein, was die schwere Last kippen lässt.

Axzion-Maschinenhaus-Traversen haben einen verstellbaren Haken auf der Kranseite, in den die Last eingerastet werden kann. Ob Hydraulikzylinder oder Spindeltrieb, mit oder ohne eingebautem Netzteil, Axzion Nacelle Spreader Beam ist für jede Anwendung geeignet. Die lastseitigen Anschlagpunkte können an den jeweiligen Maschinenraum angepasst und die Rundschnellen richtig eingestellt werden. Teure Schäden können so vermieden werden.

Sichere Steuerung durch Funkfernbedienung

Beim Offshore-Einsatz können wir an Deck mögliche Frequenzstörungen messen und dann die gelieferte Fernsteuerung passend einstellen. Sicherheitskritische Funktionen werden durch Schlüsselssysteme blockiert. Nur bei Verwendung des sicher deponierten Zweitschlüssels können die Funktionen genutzt werden. Eine Übertragung der Funktionsmeldungen per WLAN ist möglich. Eine Analyse per Fernwartung ist dadurch problemlos zu realisieren.



Rotor Tilting Traverse



Die Kipptraverse für komplette Rotorsterne

- Kipptraverse um 90° in der Luft drehbar
- Geeignet für die Montage und Demontage
- Max. Tragfähigkeit: 170.000 kg
- Per Funkfernbedienung steuerbar

Schnelle und sichere Montage und Demontage des Rotorsterns

Die Montage des Rotorsterns erfolgt in mehreren Schritten. Der auf dem Errichterschiff liegende Rotorstern wird zunächst in horizontaler Position aufgenommen. Nach dem langsamen, vorsichtigen Anheben wird er in eine vertikale Position geschwenkt. Hat er seine Zielposition erreicht, erfolgt in schwindelerregender Höhe die Montage des vertikal hängenden Rotorsterns an das Maschinenhaus der WEA. Auch im Fall einer Demontage geht alles langsam und behutsam vor sich: Der vertikal am Maschinenhaus hängende Rotorstern wird angeschlagen, angehoben und zurück in die horizontale Position geschwenkt. Zu guter Letzt wird er als komplette Einheit in horizontaler Position wieder auf das Jack-up-Errichterschiff gelegt.

Schonender Wendevorgang durch patentierte Innenschale

Die Axzion Rotor Tilting Traverse für die Offshore-Montage von Windkraftanlagen ist ausgelegt für den Einsatz auf Jack-up-Errichterschiffen. Sie dient zur Montage und Demontage kompletter Rotorsterne – also der Rotornabe mit drei montierten Rotorblättern – auf See. Mit der mächtigen Kipptraverse kann der Rotor in der Luft ganz einfach um 90° gedreht werden, und das sogar mit den vormontierten Rotorblättern. Hohe Lasten sind kein Problem, da der fast 150.000 kg schwere Rotor nur unglaubliche zehn Minuten braucht, um sich zu drehen. Dies geschieht mit fest in die Kipptraverse verbauten Hydraulikzylindern. Elektrik- und Hydraulikaggregate sind ebenfalls fest verbaut an der Kipptraverse. Bedient und gesteuert wird sie per Funk. Zertifizierung und Abnahme erfolgten durch den Germanischen Lloyd; der Lasttest wurde in Begleitung des Germanischen Lloyds auf dem Prüfstand von Axzion durchgeführt.



Rotor Lifting Device

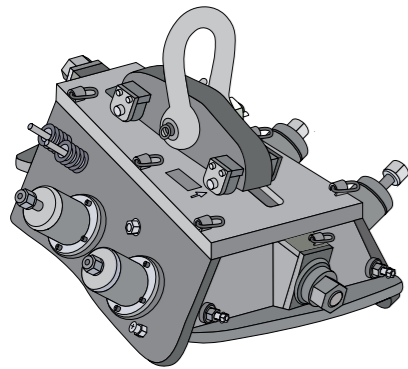


Rotor mit oder ohne Blätter heben und um 90° drehen

- Max. Tragfähigkeit: 90.000 kg
- Kranseitig mit Schäkkel und Öse
- Ladungsseitig mit Schrauben, die mit den Befestigungsplatten verbunden sind

Optionen:

- Anschlagpunkte für Halteseile
- Extrabreite Rotorblattschlinge für den Hilfskran



Lastaufnahmemittel zum Heben und Drehen eines Rotors

Die Rotor Lifting Device (RLD) ist mit vier Schrauben fest mit den Befestigungsplatten verbunden. Durch die schwenkbaren Ösen und Schäkkel kann der Rotor entweder separat oder mit vormontierten Blättern um 90° gedreht werden. Der Hauptkran trägt den Rotor, der Hilfskran hebt am unteren Rotorblatt an und lässt ihn dann heraus. Einschließlich einfacher COG-Steuerung.



SBI-Rotorblatt-Traverse 20 t



Verstellbare Traverse für beengte Platzverhältnisse

- Einfache Montage
- Wird nur elektrisch betrieben mit einer Batterie
- Sehr leicht = 8 t Eigengewicht
- Zertifizierung nach ASME und CE
- Wenig Platzbedarf auf der Baustelle
- Schneller Aufbau der Traverse in ca. 2–3 Stunden einsatzbereit

Optionen:

- Mit Transportgestell lieferbar
- Kamerasystem
- Kettenverkürzer für verschiedene Rotorblätter

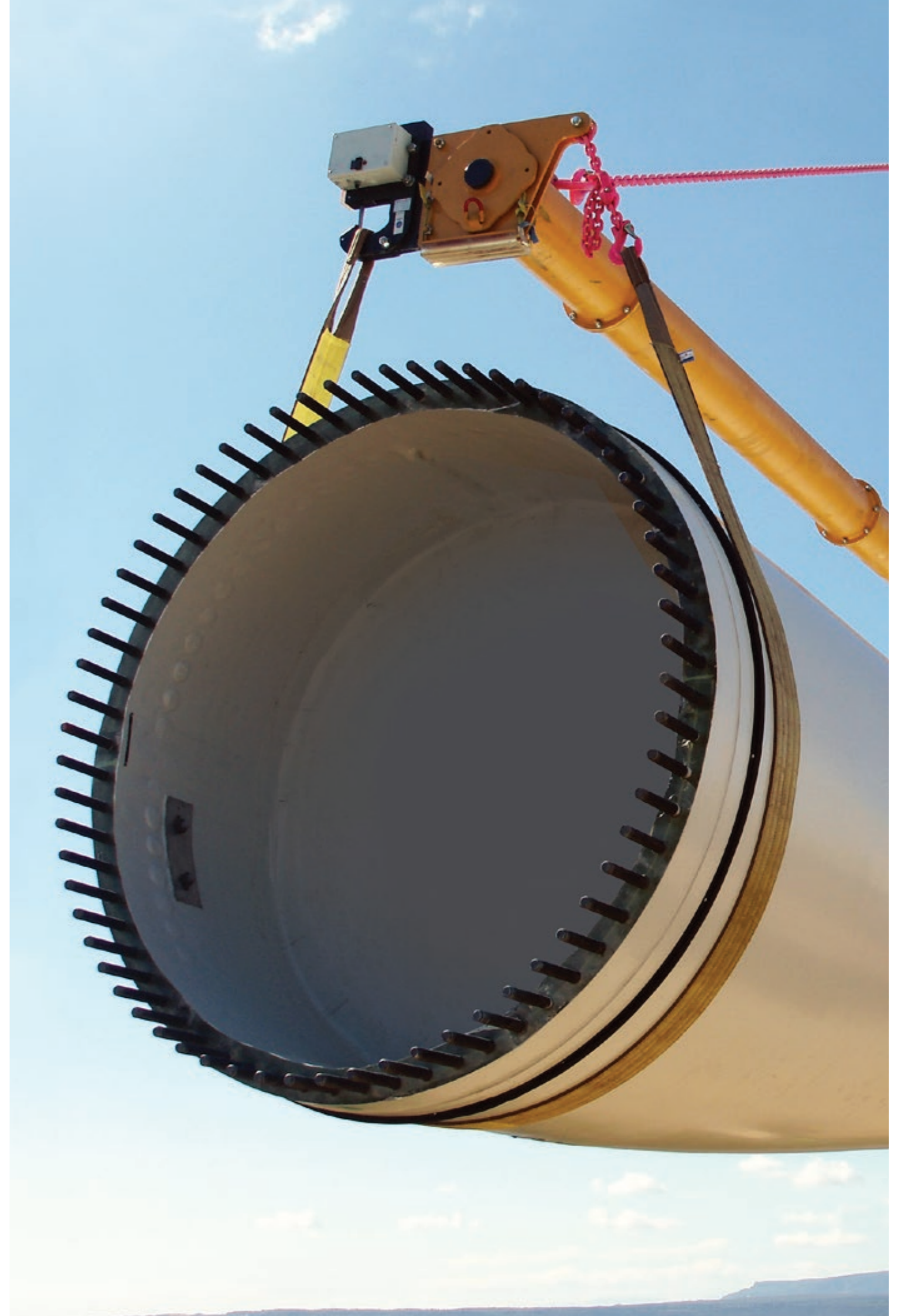


Problemlose Montage bei starker Brise

Üblicherweise wird der Rotor einer Windkraftanlage liegend montiert und dann komplett gehoben und befestigt. Diese Methode ist aber nur bei geringen Windstärken möglich, da Böen den Kran überlasten könnten. Wartezeiten sind deshalb in der Aufbauphase keine Seltenheit.

Für Arbeiten bei stärkerem Wind hat SpanSet Axzion deshalb mit einem Hersteller von Windkraftanlagen eine 20 m lange und nur 8 t schwere Traverse namens Variobeam für die Einzelblattmontage liegender Rotorblätter entwickelt. Die Traverse lässt sich auch verwenden, wenn nicht ausreichend Platz für die liegende Montage des Rotors vorhanden ist. Variobeam ist demontierbar und hat Steckverbindungen mit zusätzlicher Flanschbefestigung. Die einzelnen Elemente der Traverse sind maximal 3 m lang. Der Zapfen wird in das passgenaue Gegenstück gesteckt und über die Flanschschrauben erfolgt die dauerhafte Befestigung. Ein weiterer Vorteil ist der Automatikhaken mit Funksteuerung, mit dem sich die Hebeband-schleife an der Wurzelseite auf Knopfdruck ganz einfach abwerfen lässt.

Artikel-Nr.	Bezeichnung	Tragfähigkeit [kg]
01986-01	SBI-Traverse	20.000



SBI-Rotorblatt-Traverse 25 t lite

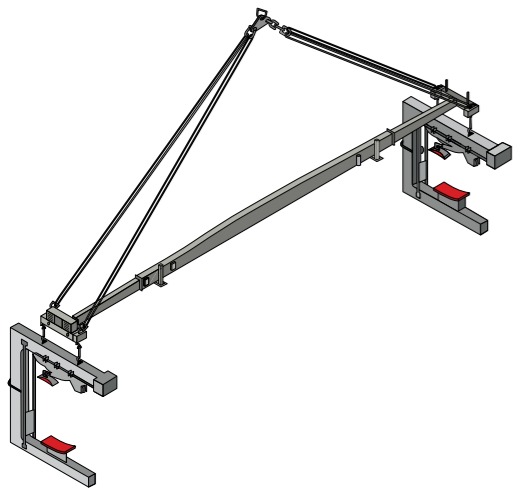


Die anpassbare Traverse für die zuverlässige Rotorblattsicherung

- Rahmentraverse ist gleichzeitig das Transportgestell
- Sehr einfache Montage (ca. 1–2 Stunden)
- Hydraulische Rotorblattsicherung
- CE- und ASME-Zertifizierung
- Teleskopierbar von 12 bis 18 m

Optionen:

- Ausstattung mit einem Kamerasystem
- Einstellung auf Lastschwerpunkt



Teleskopierbare SBI-Rotorblatt-Traverse für Tragfähigkeiten bis 25 t

Die SBI-Rotorblatt-Traverse 25 t lite für die Montage und Demontage von Rotorblättern ist schnell und einfach aufgebaut und kann nahezu auf alle Geometrien der unterschiedlichen Rotorblätter angepasst werden. Hydraulische Druckplatten greifen den Schwerpunkt des Rotorblatts und sorgen für eine zuverlässige Blattsicherung. Die robuste Traverse „made in Germany“ hat eine maximale Tragfähigkeit von 25 t und wird über eine SPS-Steuerung und einen Batteriekoffer betrieben. Das Öffnen und Schließen der Niederhalten ist per Fernbedienung möglich.

Die C-Rahmen der Traverse sind teleskopierbar und somit sehr klein und handlich, was vorteilhaft für den Transport ist. Es wird lediglich ein 40-Fuß-Container benötigt, was auch den Transport zum Einsatzort per Schiff problemlos ermöglicht.

Artikel-Nr.	Bezeichnung	Tragfähigkeit [kg]
01986-06	SBI-Traverse lite	25.000



SBI-Rotorblatt-Traverse customized

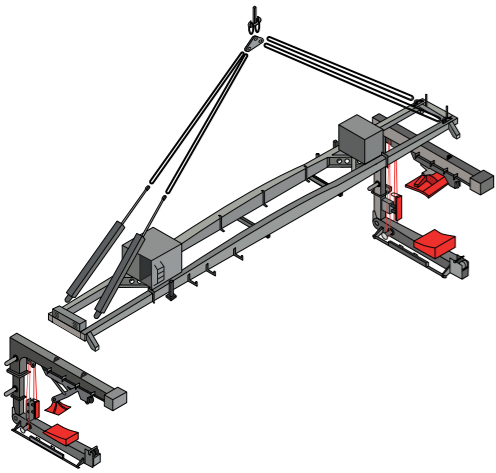


Customized: Perfekt auf die Anwendung angepasst!

- Spreize sind gleichzeitig das Transportgestell
- Sehr einfache Montage (ca. 1-2 Stunden)
- Hydraulische Rotorblattsicherung
- CE, ASME und Dekra-Zertifizierung
- Teleskopierbar von 12 bis 18 m

Optionen:

- Ausstattung mit einem Kamerasystem



Film: SBI-Rotorblatt-Traverse im Einsatz



Die Rotorblatt-Traverse für nahezu alle Rotorblätter

Die individuell anpassbare SBI-Rotorblatt-Traverse „customized“ mit teleskopierbaren C-Rahmen greift um den Schwerpunkt des Blattes und ist für die Montage und Demontage verschiedenster Rotorblätter mit nahezu allen Geometrien bestens geeignet. Über den Hydraulikzylinder ist ein Tilten von +/- 5° möglich. Ein weiterer Vorteil der Einzelblattmontage gegenüber der Sternmontage ist zudem der wesentlich geringere Flächenverbrauch. Die SBI-Traverse hat eine maximale Tragfähigkeit von 30 t und wird über eine SPS-Steuerung mit Fernbedienung und einen Batteriekoffer betrieben. Mit zwei großen LED-Scheinwerfern ausgestattet, ist ein Arbeiten auch bei schlechten Sichtverhältnissen möglich.

Full Service für einen reibungslosen Einsatz

Durch die Variabilität in der Länge ist der Transport zum Einsatzort mit einem Standard-LKW möglich, was zur Wirtschaftlichkeit beiträgt. Die offene Bauweise sorgt für eine gute Zugänglichkeit aller Komponenten, was das Handling der Traverse deutlich vereinfacht. Mit der integrierten Notstromversorgung ist gewährleistet, dass es während der Montage zu keinem Stillstand kommen kann. Wie bei allen Axzion-Lastaufnahmemitteln trägt ein weltweiter Support mit einer optionalen „Rund-um-die-Uhr-Betreuung“ und möglicher Fernwartung zu einem Full Service bei. Alle Ersatzteile sind zudem bei Bedarf kurzfristig verfügbar.

Artikel-Nr.	Bezeichnung	Tragfähigkeit [kg]
00649-04	SBI-Traverse customized	25.000 bis 30.000



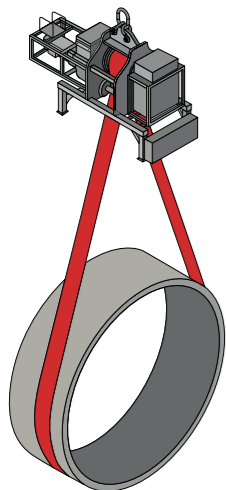


Die flexible Wendetraverse auch für schwierige Lasten

- Mit elektromotorisch verstellbarer Vario-Aufhängung zum Einstellen der Systemneigung
- zwei stufenlos verstellbare Wenderollen, montiert an Fahrwerken mit selbsttätigem Seilausgleich
- Wenderollen einzeln angetrieben und getrennt steuerbar
- Komplett mit Wendebändern mit secuwave-Beschichtung und C-Bügelverschluss
- Elektrische Bedienung mit Handtaster

Optionen:

- Ausrüstung für den Außeneinsatz
- Funkfernsteuerung
- Mit Ketten oder Drahtgewebebändern



Sicheres Wenden bei perfektem Lastenschwerpunkt

Für die anspruchsvollen Wendevorgänge werden teure Krananlagen oft stundenlang blockiert und ein Großteil der Fertigungsbereiche kann während dieser Zeit nicht genutzt werden. Für das sichere und wirtschaftliche Wenden schwerer und anspruchsvoller Lasten hat SpanSet Axzion die Turmaste-Wendetraversen entwickelt. Sie sind sehr einfach zu bedienen und amortisieren sich meist schon nach kurzer Zeit. Durch die passenden, teilweise speziell beschichteten Hebebänder wird das Drehmoment zuverlässig auf die Last übertragen und die Last selbst geschont. In der Ausrüstung mit dem secuwave-Hebebändern passen die Zähne der Beschichtung in die verzahnten Wenderollen der Wendetraverse. Ebenso kann sich die Last an den Kanten in Vertiefungen der Beschichtung einhaken. Ein Durchrutschen der Last ist nicht mehr möglich.

Artikel-Nr.	Ausführung	Tragfähigkeit [kg]
00838-01	Wendeeinheit mit Antrieb	15.000
00390-01	Wendeeinheit ohne Antrieb	15.000
01874-01	Wendeeinheit mit Antrieb	20.000
01875-01	Wendeeinheit ohne Antrieb	10.000



Offshore TP-Traverse



Bis zu 600 Tonnen sicher von Land auf das Schiff verladen

- 600 t Tragfähigkeit
- Stufenlose Einstellung der Anschlagpunkte zum Transition Piece
- Konstruktion und Zertifizierung nach DNVGL
- Eigengewicht ca 23,5 t
- Inkl. Abstellfüsse

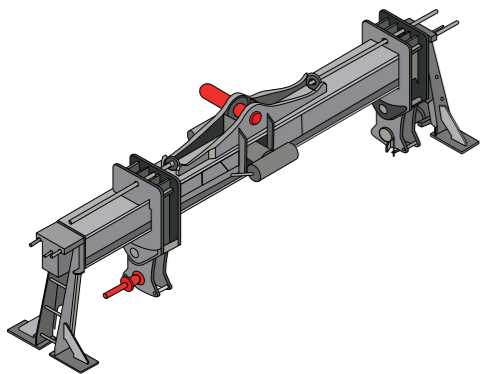
Offshore TP-Traverse zum Heben von Transition Pieces

Ein Transition Piece Monopile ist ein wichtiges Bauteil und der Grundbaustein für eine Offshore Windkraftanlage. Die Axzion TP-Traverse kommt zum Einsatz, wenn die Monopiles sicher vom Herstellungsort an Land für den Transport zum Einsatzort auf ein Schiff verladen werden. Durch die verbauten Gelenke kann die Traverse bei der Verladung die Hoch- und Tiefbewegungen des Schiffes aufnehmen, wodurch Schäden vermieden und das Trennen der Traverse vom Transition Piece erleichtert wird. Dies führt zur Kosten- und Zeitersparnis.

Die Axzion TP-Traverse hat eine Tragfähigkeit von bis zu 600 Tonnen und kann Monopiles von 4,50 m bis zu 8 m Durchmesser aufnehmen, was die Traverse flexibel in ihren Einsatzbereichen macht. Die Lastaufnahme erfolgt durch hydraulische Zylinder, welche durch eine Hand- oder Akkupumpe betätigt werden.

Die Zertifizierung durch den DNVGL stellt die Eignung der Traverse für das Offshore-Segment sicher. Ebenfalls kann auf individuelle Kundenwünsche eingegangen und bei der Traverse umgesetzt werden.

Artikel-Nr.	Ausführung	Tragfähigkeit [kg]
00609-010	TP-Traverse	600.000





Hebetechnik SpanSet

HEBETECHNIK SPANSET

Schwerlastrundschnen

Magnum-X



Magnum-X – die neue Dimension in der Hebetchnik

- 50 % schmäler als herkömmliche Polyesterschnen
- Serienmäßiger RFID-Transponder zur Speicherung der Produktdaten, was Prüfungen erleichtert
- Eine hohe Beständigkeit führt zu hohen Standzeiten und damit zu hoher Wirtschaftlichkeit
- Passt selbst in kleine Kranhaken, ohne gequetscht zu werden

Maßstäbe in Komfort, Sicherheit und Langlebigkeit mit bis zu 450 t Tragfähigkeit

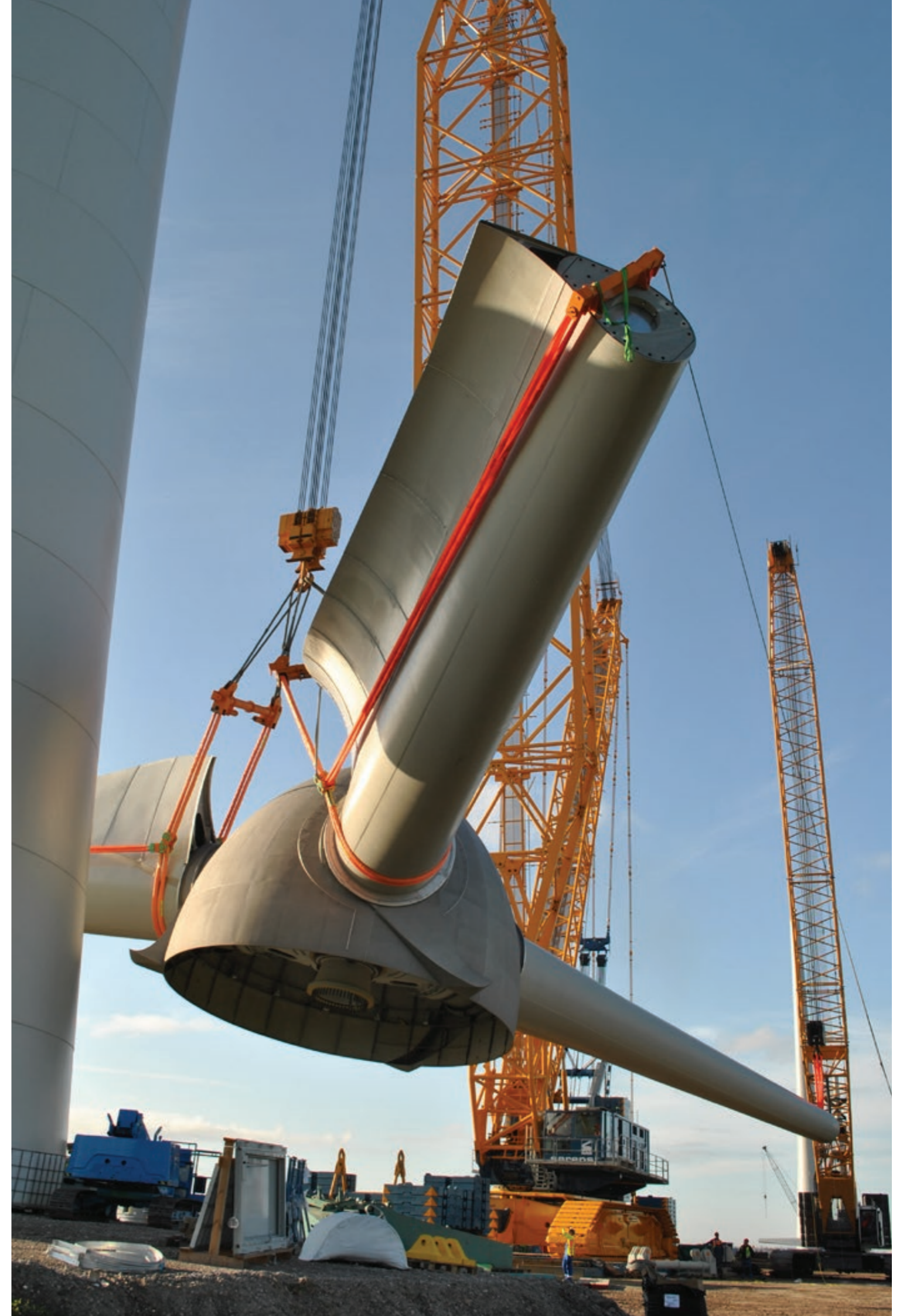
Ein Gelege aus Hochleistungspolyester und die kompakte Schlauchhülle machen die Magnum-X bis zu 50 % schmäler als vergleichbare Schwerlastrundschnen. In kleinen Kranhaken und Anschlagpunkten wird die Rundschnen nicht gequetscht und weist zugleich eine hohe Längs- und Quersteifigkeit auf. Die geringere Faltenbildung der Schlauchhülle im Kranhaken und an der Last verbessert das Verschleißverhalten deutlich.

Ein signalfarbener Aufnäher mit eingewebter Tragfähigkeitsangabe sorgt auch aus der Entfernung und bei stärksten Verschmutzungen für eine eindeutige Erkennbarkeit. Das durch eine Folie zusätzlich geschützte Label ist ausreißfest vernäht. Darin integriert befindet sich ein RFID-Transponder zur Speicherung der Produktdaten, was z. B. regelmäßige Prüfungen erleichtert.

Magnum-X ist mit Tragfähigkeiten von 5 bis 40 t in seitenelastischer Schutzhülle und von 50 bis 125 t in gewebter Schutzhülle lieferbar. Von 300 bis 450 t ist die gewebte Schutzhülle seitlich vernäht. Magnum-X ab einer Tragfähigkeit von 200 - 450 t und Sonderausführungen sind auf Anfrage erhältlich.



Nenntragfähigkeit [kg]	Magnum-X ohne Seitennaht	ca. Auflagedicke unter Last [mm]	ca. Auflagebreite unter Last [mm]	L1 min. [m]	L1 max. [m]	ca. Gewicht lfd. m [kg]	Bestell-Nr. für Standardlängen				
							4 m	5 m	6 m	7 m	8 m
5.000	✓	6	36	1,0	30	0,5	D079681	D079682	D078963	D079684	D079685
10.000	✓	11	67	2,0	30	0,9	D031023	D031029	D031030	D031031	D031032
20.000	✓	19	67	2,0	30	1,8	D030910	D030911	D030912	D030913	D030914
25.000	✓	19	85	2,0	30	2,4	D061947	D057505	D061948	D061949	D061950
30.000	✓	24	92	2,0	30	2,3	D030917	D030918	D030919	D030920	D030921
40.000	✓	25	101	3,0	30	3,5	D030924	D030925	D030926	D030927	D030928
50.000	✓	24	143	3,0	30	4,8	D031666	D031667	D031668	D031669	D031670
60.000	✓	26	142	3,0	30	5,8	D031673	D031674	D031675	D031676	D031677
80.000	✓	21	207	3,0	30	8,2	D031680	D031681	D031682	D031683	D031684
100.000	✓	20	291	3,0	30	11,8	D031687	D031688	D031689	D031690	D031691
125.000	✓	39	300	3,0	30	18,7	D031694	D031697	D031698	D031699	D031700
150.000	✓	51	280	5,0	30	20,0	D031703	D031704	D031705	D031706	D031707



HEBETECHNIK SPANSET

Schwerlaststrundslingen

MagnumForce



Die neue Variabilität in der Hebetchnik

- 60 % leichter als herkömmliche Polyesterschlingen
- Eine 50 % geringere Auflagedicke unter Last
- Eine hohe Beständigkeit führt zu hohen Standzeiten und damit zu hoher Wirtschaftlichkeit
- Die Schwimmfähigkeit macht die MagnumForce ideal für den Offshore-Einsatz
- Passt selbst in kleine Kranhaken, ohne gequetscht zu werden

Die ideale Schwerlaststrundschlinge für den Offshore-Einsatz

Bestens bewährte Konstruktionsmerkmale wurden bei der MagnumForce mit innovativen Hochleistungsmaterialien optimal aufeinander abgestimmt und kombiniert. Das Ergebnis: maximale Sicherheit und optimales Handling für nahezu jeden Einsatzbereich.

Eine hohe Beständigkeit führt zu hohen Standzeiten und damit zu hoher Wirtschaftlichkeit. Dafür sorgt z.B. die Schlauchhülle: Die mit Hochleistungsfasern verstärkte Rippenkonstruktion reduziert Abrieb und verbessert die Schnittfestigkeit. UV-Beständigkeit und eine geringe Faltenbildung vermindern ebenfalls die Abnutzung. Die Schwimmfähigkeit macht die MagnumForce zudem ideal für den Offshore-Einsatz: Sie kann einfach wieder geborgen werden, wenn sie versehentlich ins Wasser fällt.

Das Gelege besteht aus hochmolekularem Polyethylen und hat eine deutlich höhere Festigkeit als Polyester. Es ist weniger Material für Schlingen gleicher Tragfähigkeit nötig, was die MagnumForce kompakt und 60 % leichter als herkömmliche Polyesterschlingen macht. Das vereinfacht Handling und Transport, spart Zeit und Geld. Die 50 % geringere Auflagedicke unter Last erlaubt ein Anschlagen an kleinere Radien. Vorteile: kein zeitaufwendiges Anlegen von Schutzschläuchen, größere Anwendungsbreite, weniger Anwendungsfehler. Eine geringe Dehnung führt beim Anheben der Last zum direkten Kraftaufbau und exakten Hebevorgängen. Die erhabene, eingewebte Tragfähigkeitsangabe ist auch bei stärkster Verschmutzung erkennbar, wodurch Verwechslungen ausgeschlossen sind. Ein Austausch oder eine Reparatur ist nicht notwendig.

Der RFID-Transponder am Label ermöglicht die digitale Dokumentation der Prüfungen – eine leichte Übung in Verbindung mit IDXpert Net, der zugehörigen Datenbanksoftware von SpanSet.



Nenntragfähigkeit [kg]	ca. Auflagedicke unter Last [mm]	ca. Auflagebreite unter Last [mm]	L1 min. [m]	L1 max. [m]	ca. Gewicht lfd. m [kg]	Bestell-Nr. für Standardlängen				
						4 m	5 m	6 m	7 m	8 m
10.000	7	70	2,0	30	0,8	2002539	2002540	2002541	2002542	2002543
20.000	18	91	2,0	30	1,6	2002544	2002545	2002546	2002547	2002548
30.000	20	115	2,0	30	2,6	2002549	2002550	2002551	2002552	2002553
40.000	22	140	3,0	30	3,4	2002554	2002555	2002556	2002557	2002558
50.000	23	152	3,0	30	4,2	2002559	2002560	2002561	2002562	2002563
60.000	23	165	3,0	30	5,0	2008377	2008378	2008379	2008380	2008381
80.000	27	200	3,0	30	6,1	2008382	2008383	2008384	2008385	2008386
100.000	35	190	3,0	30	7,1	2008387	2008388	2008389	2008390	2008391



Schwerlastrundschnlingen

MagnumPlus



Starker Halt für schwerste Lasten

- Optimale Anpassung von Schlauch und Gelege vermindert Faltenbildung
- Ausreißfestes Label mit RFID-Chip
- Extra-robuste Ausführung
- Dauerhaft lesbare, eingewebte Tragfähigkeitsangabe
- Optimaler Einreißschutz durch Gewebeverstärkung mit eingewebtem Textildraht

Tragfähigkeit von 300 t im geraden Zug

Die aus Hochleistungsfasern hergestellte SpanSet MagnumPlus bietet alles, was eine textile Rundschlinge für den Einsatz bei schwersten Lasten benötigt: zuverlässigen Halt, optimales Handling und eine hohe Verschleißfestigkeit. Eine einzige MagnumPlus-Schwerlastrundschnlinge schafft beim Hebevorgang bis zu 300 t im geraden Zug, was früher nur wesentlich schwerere Drahtseilgrummets geschafft haben.

Sicher bei schwerster Beanspruchung

Die MagnumPlus hat sich in unterschiedlichsten Situationen auch unter schwerster Beanspruchung bewährt. Der Gewebeslauch der Rundschlinge wird z.B. seitlich eng anliegend gefertigt, was auch bei hohen Tragfähigkeiten die Faltenbildung minimiert, und ein eingewebter Textildraht schützt das Schlauchgewebe gegen Einreißen.



Nenntragfähigkeit [kg]	ca. Auflagedicke unter Last [mm]	ca. Auflagebreite unter Last [mm]	L1 min. [m]	L1 max. [m]	ca. Gewicht lfd. m [kg]	Bestell-Nr. für Standardlängen				
						4 m	5 m	6 m	7 m	8 m
10.000	12	103	1,0	30	2,2	D042017	D042018	D042019	D042020	D042021
15.000	16	115	1,0	30	2,7	D042022	D042024	D042025	D042026	D042027
20.000	18	159	1,3	30	4,0	D042028	D042029	D042030	D042031	D042032
25.000	25	155	1,3	30	5,0	D042033	D042034	D042035	D042036	D042037
30.000	19	170	1,3	30	6,5	D042038	D042039	D042040	D042041	D042042
40.000	22	198	3,0	30	9,7	D042043	D042044	D042045	D042046	D042047
50.000	24	210	3,0	30	12,5	D042048	D042049	D042050	D042051	D042052
60.000	27	220	3,0	30	16,6	D042054	D042055	D042059	D042061	D042062
80.000	47	260	3,0	30	20,8	D042063	D042064	D042065	D042066	D042067
100.000	49	300	3,0	30	24,3	D042068	D042069	D042070	D042071	D042072
150.000	50	430	5,0	30	45,5	-	-	-	-	auf Anfrage
200.000 ¹⁾	55	420	8,0	30	45,5	-	-	-	-	auf Anfrage
300.000 ¹⁾²⁾	50	440	8,0	30	45,5	-	-	-	-	auf Anfrage

Sonderausführungen auf Anfrage. Gefertigt nach DIN EN 1492-2. 1) mit Seitennaht; 2) Sicherheitsfaktor 1:5



Schutzschläuche

NoCut sleeve
NoCut pad



NoCut – der textile Hightech-Schnittschutz

- Hohe Schnitt- und Abriebfestigkeit durch den Einsatz von Hochleistungsfasern
- Rundum gleichhohe Schnittthemmung
- Sehr geringes Eigengewicht
- Biegeweich und flexibel
- Temperaturbereich von -40 °C bis +60 °C.

Optimaler Schutz vor der „Scharfen Kante“

Die „Scharfe Kante“ ist eine der Hauptursachen für Schäden am Anschlagmittel und damit eine häufige Unfallursache. Beschädigungen entstehen z. B. durch die Bewegung der Last quer zum Anschlagmittel. Ist die Kante „scharf“, wird das Anschlagmittel im schlimmsten Fall durchtrennt. Geschützt werden können Anschlagmittel durch einen speziell für scharfe Kanten entwickelten Kantenschutz aus HMPE: NoCut®!

Schnittschutz aus Hochleistungsfasern

Die hohe Schnitt- und Abriebfestigkeit von HMPE (hochmolekulares Polyethylen) hat zur Entwicklung von NoCut® geführt. Hierfür wurde eine spezielle Prüfanlage entwickelt, mit der sich die Schnittfestigkeit des Gewebes ermitteln lässt. Dabei wurde die Schutzwirkung von NoCut® an unterschiedlich scharfen Kanten ermittelt und durch die DEKRA zertifiziert. NoCut® wurde an die unterschiedlichen Breiten der Span-Set-Anschlagmittel angepasst und ist damit hervorragend zum Schutz von z. B. PowerStar-Hebebändern und Magnum-X-Rundschlingen geeignet. NoCut®-Schnittschutz bietet ein geringes Eigengewicht in einer kompakten Bauform für eine besonders ergonomische Handhabung mit weniger Kraftaufwand.

NoCut® sleeve

NoCut® sleeve ist ein gewebter Schutzschlauch für Hebebänder und Rundschlingen. Der Schutzschlauch wird einfach auf das Anschlagmittel aufgezogen und zum Schutz des Anschlagmittels an die scharfe Kante der Last angelegt. NoCut® sleeve ist beidseitig mit einer Geweberippe konstruiert. Außen erhöht die Rippenkonstruktion die Schnittfestigkeit und innen erleichtert sie das Gleiten des Anschlagmittels im Schlauch, was das Aufrichten von scharfkantigen Lasten ermöglicht. Auch bei beengten Platzverhältnissen lässt sich NoCut® sleeve einfach an der Last positionieren. Die Schlauchkonstruktion mit rundherum gleich hoher Schnittthemmung ermöglicht durch beidseitige Nutzung eine hohe Betriebszeit und bietet zugleich höchste Betriebssicherheit, da Fehlanwendungen ausgeschlossen werden. Dazu trägt auch das am NoCut® sleeve vernähte Label mit Handhabungshinweisen und eindeutiger Identifikation bei. Der Schutzschlauch wird als fertiger Zuschnitt mit versäuberten Enden geliefert.

NoCut® pad

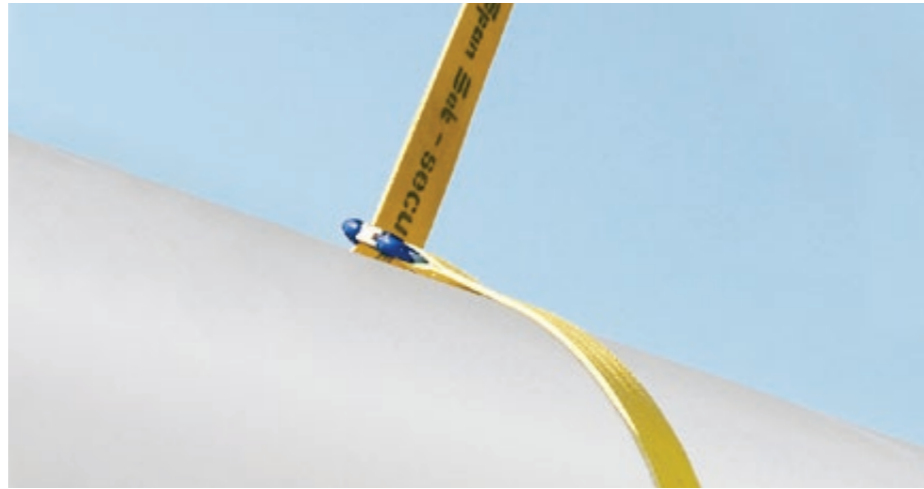
NoCut® pad ist die Kombination von NoCut® sleeve mit einem innen liegenden Gewebesteg, der an beiden Enden mit Befestigungselementen ausgestattet ist. Montiert wird NoCut® pad dort, wo das Anschlagmittel an der scharfen Kante anliegt. Für den Anwender bedeutet das: hohe Flexibilität, wenig Materialeinsatz und hohe Sicherheit beim Handhaben scharfkantiger Lasten! Die Größe des Kantenschutzes kann exakt auf den Gefahrenbereich ausgelegt und der Kantenschutz genau an der scharfen Kante positioniert werden.

NoCut® pad wird in einer zwei- und einer vierlagigen Ausführung angeboten. Diese Mehrlagigkeit erreicht ein extrem hohes Schnittschutzniveau und bietet dem Anwender auch bei kritischen Hebevorgängen große Möglichkeiten. Selbst kleinste Kantenradien stellen kein Problem für die Pads dar.



SpanSet secutex Hebebänder

secutex Powerflex P2



Zweifach geschützte Hebebänder

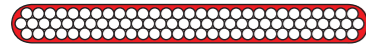
- Beidseitige secutex-Powerflex-Beschichtung
- Schlaufenverstärkung als Schutz vor Scheuerbelastung
- Ausreißfestes, mit Schutzschlauch geschütztes Label
- Optionen:
 - mit RFID-Transponder
 - beidseitig mit D-Bügel

Powerflex-P2-Hebebänder für raue Arbeitsbedingungen

Die aus hochfestem Gewebe gefertigten Hebebänder mit Schlaufenverstärkung sind vollständig mit secutex Powerflex beschichtet und dadurch besonders verschleiß- und abriebfest – das erhöht die Lebensdauer beträchtlich. Powerflex ist eine dünne Sprühbeschichtung, die durch das spezielle Herstellungsverfahren sehr tief in das Gewebe eindringt und es so vor Fremdpartikeln und Flüssigkeiten schützt.

Für den Schnürgang stehen Varianten mit C- oder D-Bügeln zur Wahl. Den C-Bügel können Sie rasch ein- und aushaken. Die Sicherungsfalle verhindert ungewolltes Herausrutschen des Hebebandes und kann bei Beschädigung ausgetauscht werden. Die robusten D-Bügel passen zudem auch in jeden Kranhaken. Beide Bügel besitzen einen Führungskanal, in dem das Band satt aufliegt und besonders verschleißarm läuft.

Powerflex-Beschichtung



Nenntragfähigkeit [kg]	Schlaufenbreite [mm]	Schlaufenlänge [mm]	L1 min. [m]	Bandbreite [mm]	Banddicke [mm]	ca. Gewicht 1. m [kg]	ca. Gewicht lfd. m [kg]	L1					
								2m	3m	4m	5m	6m	8m
1.000	30	300	1,0	30	9,1	0,4	0,3	S000002	S000003	S000004	S000005	S000006	S000007
2.000	35	300	1,0	60	9,5	1,0	0,6	S000008	S000009	S000010	S000011	S000012	
3.000	50	400	1,3	90	9,9	1,3	0,8	S000013	S000014	S000015	S000016	S000017	S000018
4.000	65	400	1,3	120	10,9	1,8	1,1	S000019	S000020	S000021	S000022	S000023	S000024
5.000	80	500	1,5	150	10,9	2,4	1,4	S000025	S000026	S000027	S000028	S000029	S000030
6.000	70	700	1,9	180	11,1	3,0	1,7	S000031	S000032	S000033	S000034	S000035	S000036
8.000	90	800	2,2	240	11,1	4,3	2,3	-	S000037	S000038	S000039	S000040	S000041
10.000	160	1.000	2,6	300	11,5	7,2	2,8	-	S000042	S000043	S000044	S000045	S000046

Nenntragfähigkeit [kg]	Schlaufenbreite [mm]	Schlaufenlänge [mm]	L1 min. [m]	Bandbreite [mm]	Banddicke [mm]	ca. Gewicht 1. m [kg]	ca. Gewicht lfd. m [kg]	L1					
								2m	3m	4m	5m	6m	8m
1.000	30	300	1,0	30	9,1	0,9	0,3	S000047	S000048	S000049	S000050	S000051	S000052
2.000	35	300	1,0	60	9,5	2,5	0,6	S000053	S000054	S000055	S000056	S000057	S000058
3.000	50	400	1,0	90	9,9	4,3	0,8	S000059	S000060	S000061	S000062	S000063	S000064
5.000	80	500	1,5	150	10,9	10,2	1,4	S000065	S000066	S000067	S000068	S000069	S000070



Ladungssicherung



Schwerlastzurrung

MaXafe 5.000 / 55



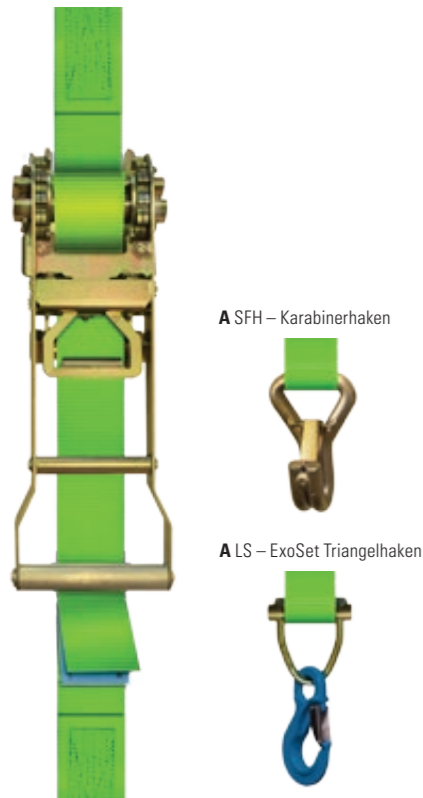
Das Kraftpaket für Schwergewichte!

- Extrem geringe Dehnung von unter 2 %
- Geringeres Eigengewicht
- Robuste Gurtbandkonstruktion
- Qualitätslabel mit Folienschlauch
- Präzise Automatennaht
- Gurtband aus PES/Hochleistungsfaser

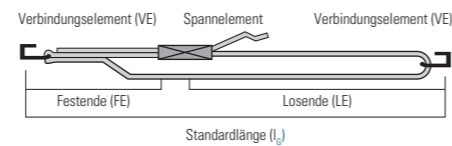
Um Handling und Wirtschaftlichkeit von Transporten mit schwerer Ladung weiter zu verbessern, wird im Gurtband der MaXafe Schwerlaststrapsche Hochleistungspolyester verarbeitet. Dank der qualitativ hochwertigen Hightech-Faser erreicht das 55 mm breite Gurtband die Festigkeit eines 75 mm breiten Polyesterbandes. Die daraus resultierende Gewichtsersparnis von ca. 24 %, im Vergleich zu gängigen Produkten gleicher Zurrkraft bietet dem Anwender eine signifikante Arbeitserleichterung. MaXafe ist handlich und schnell anzubringen. Die außergewöhnlich geringe Dehnung des Gurtbandes von 2 %, ähnlich wie Drahtseile oder Ketten, erzeugt durch die frühe Krafteinleitung in das System so hohe Rückhaltekräfte, dass selbst bei einer Vollbremsung oder plötzlicher Ausweichbewegung Ladungsverschiebe schwerer Güter verhindert werden.

MaXafe steht dem Anwender in zwei Systemen zur Verfügung:

Der einteilige Zurrgurt nach dem Carlash-System-Prinzip ist mit Triangel und Karabinerhaken ausgestattet und hat eine zulässige Zurrkraft von 10.000 daN. Die zweiteilige Variante, wahlweise mit Karabinerhaken (SFH) oder ExoSet-Triangelhaken (LS) an Los- und Festende, hat eine zulässige Zurrkraft von 5.000 daN.

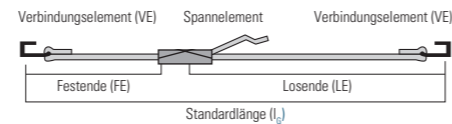


Carlash-System



Artikel-Nr.	VE	Ausführung	LC* [daN]	l _e [m]	Bandbreite [mm]	Banddicke [mm]	Banddehnung [%]	ca. Systemgewicht [kg]
D076503	LS	Carlash	10.000	3	55	3	<2	10,3
D076504	LS	Carlash	10.000	4	55	3	<2	10,6

zweiteilig



Artikel-Nr.	VE	Ausführung	LC* [daN]	l _e [m]	Bandbreite [mm]	Banddicke [mm]	Banddehnung [%]	ca. Systemgewicht [kg]
D076498	2 x SFH	zweiteilig	5.000	3	55	3	<2	4,5
D076501	2 x LS	zweiteilig	5.000	3	55	3	<2	6,5
D076500	2 x SFH	zweiteilig	5.000	4	55	3	<2	4,7
D076502	2 x LS	zweiteilig	5.000	4	55	3	<2	6,7



Schwerlastzurrung
ErgoMaster 2.000 / 50



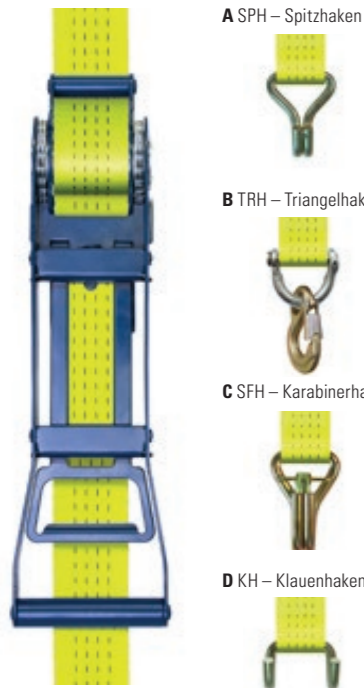
Höchste Vorspannkraft bei geringem Krafteinsatz

- Max. erreichbare und ablesbare Vorspannkraft von 1.000 daN direkt
- Ideale Kraftübertragung durch ein einzigartiges Schlitzwellensystem
- Ergonomische und bessere Kraftübertragung
- Robustes, ausreißfestes Label, geschützt durch Folienschlauch und Gurtbandüberlappung
- Kontrollierte Freigabe der Vorspannkraft durch das Anti-Belt-Slip-Verfahren vermeidet Unfälle

Die perfekte Lösung für den Einsatz bei schweren Ladungen

Die ErgoMaster ermöglicht es, die enorm hohen Vorspannkraft der Norm entsprechend mit nur 50 daN Handkraft zu erzielen. Werden in der Praxis mit größeren Handkräften noch höhere Vorspannkraft erreicht, kann dies bei der Berechnung der Ladungssicherung per TFI nachgewiesen und berücksichtigt werden. Für den Anwender ergibt sich daraus ein doppelter wirtschaftlicher Vorteil, weil er die notwendige Vorspannkraft mit weniger Ratschen erreicht und weniger Arbeitszeit aufwenden muss.

Im Gegensatz zu den üblichen Langhebelzugratschen, die aufgrund der großen Hebelauslenkung nur mit Nachteilen handhabbar sind, ist der Ratschenhebel der ErgoMaster ergonomisch sinnvoll verlängert. Zusätzlich wurde die Übersetzung der Gurtwicklung optimiert und auf die Schlitzwelle abgestimmt. Das Besondere des Systems besteht in den patentierten beweglichen Halbwellen, die kleiner ausgeführt sind und beim Aufwickeln des Gurtbandes zusammengepresst werden. Zum Nachweis der hohen Vorspannkraft wird das System serienmäßig mit einem speziellen TFI am Festende ausgerüstet, der bis zu 1.000 daN STF nachweisen kann.



A SPH – Spitzhaken



B TRH – Triangelhaken



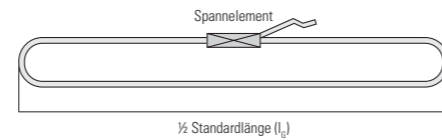
C SFH – Karabinerhaken



D KH – Klauenhaken

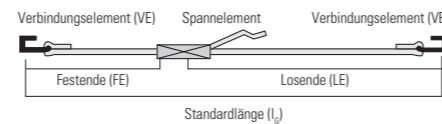


einteilig

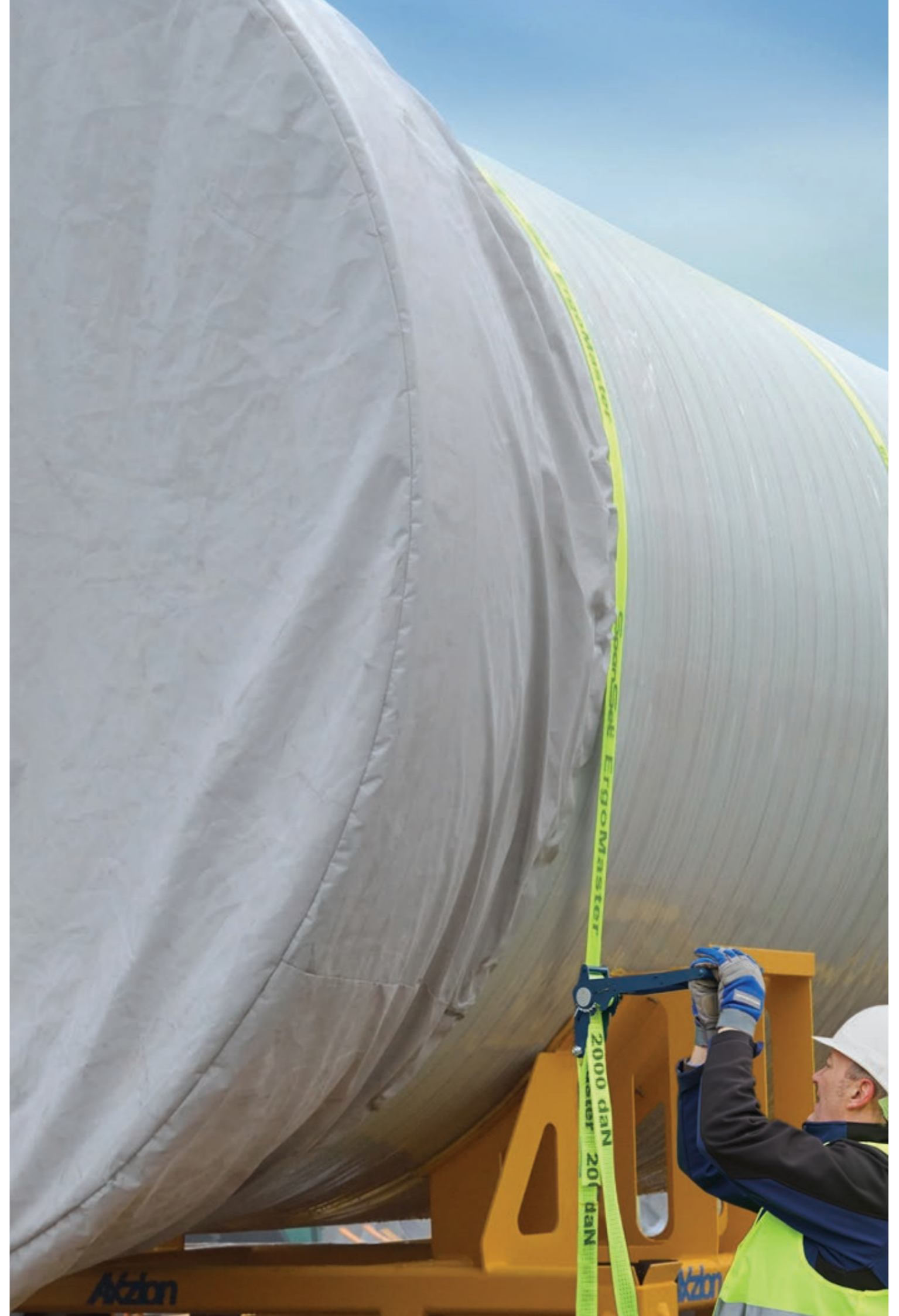


Artikel-Nr.	Standardlänge l_g [m]	Gewicht für l_g [kg]	Gurtband appetiert	LC [daN]	Bandbreite b [mm]
D055686	8,0	3,9	✓	4.000	50

zweiteilig



Artikel-Nr.	Standardlänge l_g [m]	Gewicht für l_g [kg]	Verbindungselemente (VE)	Gurtband appetiert	LC [daN]		STF mit 1.000er-TFI [daN]	Standardlänge FE [m]	Bandbreite b [mm]
					LC [daN]	STF [daN]			
D055682	8,0	3,4	A	✓	2.000	720	1.000	0,5	50
D055685	8,0	4,1	B	✓	2.000	720	1.000	0,5	50
D055684	8,0	3,7	C	✓	2.000	720	1.000	0,5	50
D055681	8,0	3,3	D	✓	2.000	720	1.000	0,5	50



Schwerlastzurrung

ErgoABS 2.500 / 50



Rückenschonend schwere Ladungen sichern

- Serienmäßig mit Vorspannanzeige TFI, dadurch erreichbare, ablesbare Vorspannkraft von 750 daN
- ABS-Ratsche stufenweise lösbar, selbstsichernd und mit Doppelschieber ausgerüstet
- Zugprinzip und verlängerter Ratschenhebel für ergonomische und bessere Kraftübertragung
- Dehnungsarmes, verschleißfestes Gurtband mit Cordkante und Kennstreifen
- Robustes, ausreißfestes Label, geschützt durch Folienschlauch und Gurtbandüberlappung

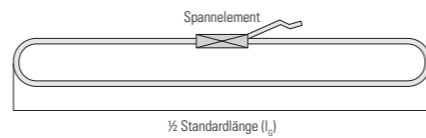
Die ergonomische Zugratsche mit Anti-Belt-Slip-Verfahren

Mit der ErgoABS-Zugratsche stellt SpanSet Lkw-Fahrern eine Lösung zur Seite, die das Verzurren der Ladung rückenschonend und trotzdem schnell und einfach macht. Die GS-geprüfte Langhebelzugratsche arbeitet nach dem ErgoABS-Prinzip „ziehen statt drücken“. Das und der verlängerte Ratschenhebel sowie der Doppelschieber bedeuten mehr Kraft, leichtere Handhabung und Schonung der Wirbelsäule. Das Gurtband verfügt über Kennstreifen und eine verschleißreduzierende Webkante. Das Nachspannen im Fahrbetrieb wird durch die geringe Gurtbanddehnung von unter 4% wirksam reduziert.

Die epoxidharzbeschichtete ErgoABS-Zugratsche wird nach DIN EN 12195-2 mit 50 mm Gurtbandbreite gefertigt und verfügt in der zweiteiligen Variante über 2.500 daN, in der einteiligen Variante über 5.000 daN zulässige Zurrkraft sowie eine Vorspannkraft von 350 daN. Die ErgoABS-Zugratsche ist serienmäßig mit einem Vorspannanzeiger TFI (Tension Force Indicator) am Festende verbaut und erreicht somit direkt eine ablesbare Vorspannkraft von 750 daN. Die robuste Langhebelratsche ist außerdem serienmäßig mit dem Anti-Belt-Slip-Verfahren ausgestattet, d.h., sie ist stufenweise lösbar und selbstsichernd.

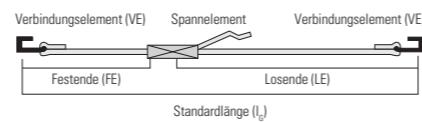


einteilig



Artikel-Nr.	Standardlänge l_s [m]	Gewicht für l_s [kg]	Gurtband appetriert	LC [daN]	Bandbreite b [mm]
D001563	8,0	3,2	✓	5.000	50

zweiteilig



Artikel-Nr.	Standardlänge l_s [m]	Gewicht für l_s [kg]	Verbindungselemente (VE)	Gurtband appetriert	LC [daN]	STF [daN]	STF mit 750er-TFI [daN]	Standardlänge FE [m]	Bandbreite b [mm]
D003541	8,0	4,3	A	✓	2.500	350	750	0,5	50
D003543	8,0	3,6	B	✓	2.500	350	750	0,5	50
D003544	8,0	3,9	C	✓	2.500	350	750	0,5	50
D003545	8,0	3,5	D	✓	2.500	350	750	0,5	50



Schwerlastzurrung

Spannfix 2.500 / 50



100 % sicher im Fahrbetrieb

- Hohe Vorspannkraft mit verlängertem Ratschenhebel
- Ausreißfestes, durch Gurtbandüberlappung geschütztes Label
- Der selbstsichernde Ratschenhebel schließt nachträgliches Aufspringen im Fahrbetrieb aus
- Robustes Gurtband mit Kennstreifen

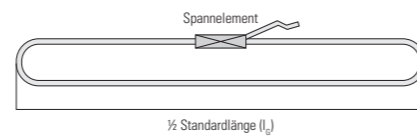
Robuste Druckratsche mit erhöhter Vorspannkraft

Die gelb chromatierte Spannfix-Druckratsche hat einen selbstsichernden Ratschenhebel, wodurch ein Aufspringen während des Fahrbetriebs ausgeschlossen werden kann. Der verlängerte Ratschenhebel sorgt zudem für eine höhere Vorspannkraft.

Die Spannfix-Druckratsche wird nach DIN EN 12195-2 mit 50 mm Gurtbandbreite gefertigt und verfügt in der einteiligen Variante über 5.000 daN zulässige Zurrkraft und in der zweiteiligen Variante über 2.500 daN sowie eine Vorspannkraft von 400 daN.

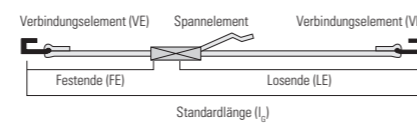
Optional kann die Spannfix-Ratsche mit einer Vorspannanzeige, dem TFI 500, ausgestattet werden – so kann eine Vorspannkraft von 500 DaN (einfach, direkt) nachgewiesen werden.

einteilig

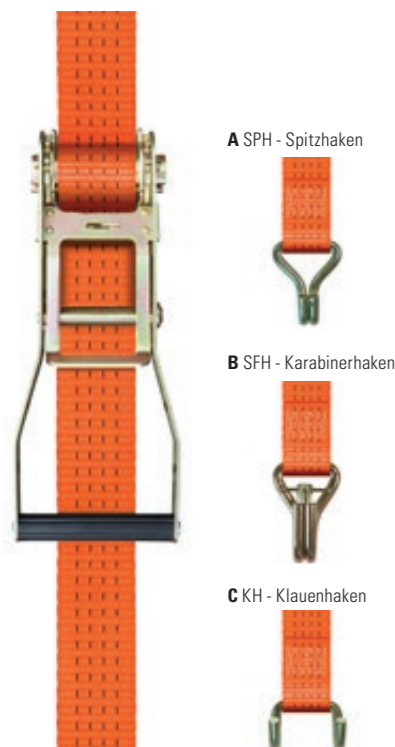


Artikel-Nr.	Standardlänge l_s [m]	Gewicht für l_s [kg]	Gurtband appetiert	LC [daN]	Bandbreite b [mm]
D059396	8,0	2,4	✓	5.000	50
D063746	10,0	2,6	✓	5.000	50

zweiteilig



Artikel-Nr.	Standardlänge l_s [m]	Gewicht für l_s [kg]	Verbindungselemente (VE)	Gurtband appetiert	LC [daN]	STF [daN]	Standardlänge FE [m]	optional mit 500er-TFI [daN]	Bandbreite b [mm]
D059164	8,0	2,9	A	✓	2.500	400	0,5	500	50
D056544	10,0	3,1	A	✓	2.500	400	0,5	500	50
D059110	8,0	3,1	B	✓	2.500	400	0,5	500	50
D065682	10,0	3,3	B	✓	2.500	400	0,5	500	50
D059366	8,0	2,7	C	✓	2.500	400	0,5	500	50
D056548	10,0	2,9	C	✓	2.500	400	0,5	500	50



LADUNGSSICHERUNG

Antirutschmatten

SpanSet Grip-S
SpanSet Grip-G Granulatmatte



Wirtschaftliches
und sicheres Niederzurren



Bei der Ladungssicherung durch Kraftschluss gilt: Je höher die Reibung zwischen Ladung und Ladefläche, desto weniger Zurrgurte brauchen Sie. Ohne Einsatz von Antirutschmatten ist ein wirtschaftliches Sichern durch Niederzurren meist gar nicht möglich.

SpanSet Grip-S

SpanSet Grip-S erhöht den Reibbeiwert μ für unterschiedliche Reibungskombinationen nachweislich auf 0,6 und mehr. Sogar Reibwerte von bis zu 1,2 μ in Abhängigkeit von der Materialpaarung, der Flächenpressung und den Witterungseinflüssen sind möglich. Diese Werte wurden vom TÜV Rheinland geprüft und zertifiziert. Selbstverständlich entspricht die Grip-S vollumfänglich der VDI 2700 Blatt 14 und 15. Die Antirutschmatte ist unempfindlich gegenüber Betriebsstoffen und leicht zu reinigen. Selbst mit einer Materialstärke von nur 2 mm widersteht die robuste Antirutschmatte den Beanspruchungen im täglichen Einsatz und ist selbstverständlich mehrwegfähig.

Artikel-Nr.	Format [mm]	Stärke [mm]	Gewicht [kg]
SpanSet Grip-S – Zuschnitt			
D000165	200 × 200	2,0	0,1
D000167	5.000 × 266	2,0	3,0
D000173	20.000 × 150	2,0	6,7
D000166	200 × 200	9,0	0,4
D000168	5.000 × 266	9,0	13,7

SpanSet Grip-G Granulatmatte

Die beliebte Antirutschmatte aus Gummigranulaten wird in gleichbleibend hoher Qualität gefertigt, entspricht der VDI 2700 ff. und ist universell einsetzbar. Für die gängigen Materialpaarungen werden Reibwerte von 0,6 μ und mehr erreicht und durch Prüfzertifikate dokumentiert. Bei der Herstellung werden Gummigranulate in definierter Qualität und Größe unter Druck zu Antirutschmatten verklebt und verarbeitet. Über die Standardanschnitte hinaus können kundenspezifisch Antirutschmatten in diversen Größen und Dicken konfektioniert werden.

Artikel-Nr.	Format [mm]	Stärke [mm]	Gewicht [kg]
Granulatmatte – Zuschnitt			
D000162	200 × 200	8,0	0,3
D000163	5.000 × 250	8,0	8,2
D002119	20.000 × 150	3,0	7,7



LADUNGSSICHERUNG

SpanSet secutex

secugrip 90 Antirutsch-Lamine
secugrip 75 Sprühbeschichtung



Antirutsch-Lamine und Sprühbeschichtungen

secuGrip 75– die Sprühbeschichtung

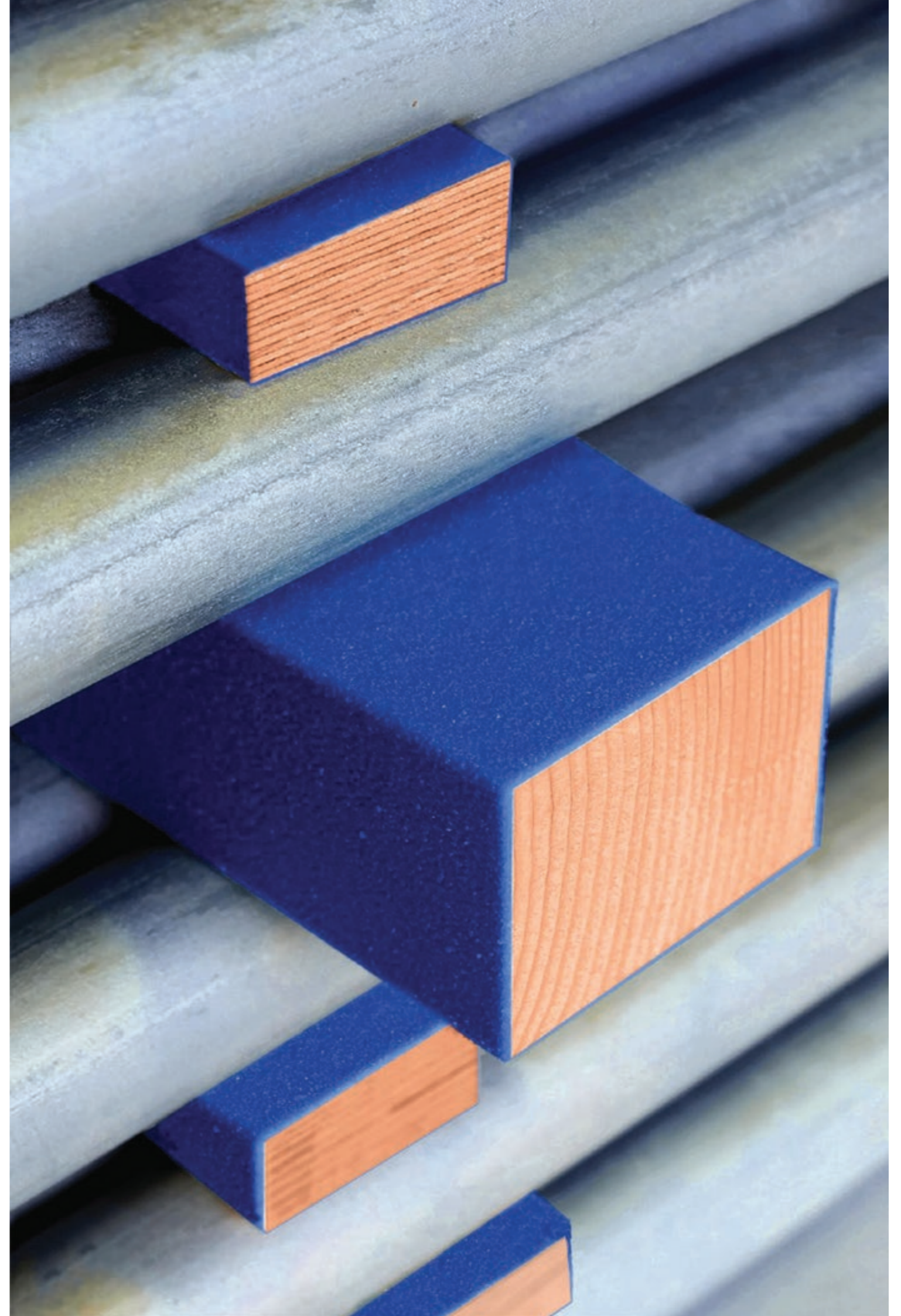
Ladungsträger, Balken und Paletten lassen sich mit der neuen Sprühbeschichtung secugrip 90 dauerhaft rutschhemmend beschichten. Die Beschichtung wird mit einer Stärke von ca. 2 mm aufgebracht. Die Beschichtungsdicke kann bei Bedarf durch wiederholtes Besprühen erhöht werden. secugrip 90 erreicht bei gängigen Materialpaarungen einen Reibbeiwert von 0,6 μ und ist robust und langlebig. Für ein konkretes Angebot benötigen wir Größe, Zustand und Material Ihrer Ladungsträger.

Bezeichnung	Format [mm]	Stärke [mm]
secugrip 75	200 x 2.500	2,0
secugrip 75	1.250 x 2.500	2,0

secugrip 90 – selbstklebende Antirutsch-Lamine

secugrip sind selbstklebende Antirutsch-Lamine, die Sie selbst verarbeiten können. Die bis zu 2 mm dicke secugrip-Beschichtung hat einen hohen Reibungskoeffizienten und ist extrem abriebfest. Die Montage ist genauso schnell wie einfach: Die Rückseite ist mit Acrylatkleber beschichtet und hält auf vielen glatten Untergründen, wie Metallen, Glas, Keramik, Pappe, verschiedenen Kunststoffen und Weichkunststoffen.

Bezeichnung	Format [mm]	Stärke [mm]
secugrip 90	200 x 2.500	2,0
secugrip 90	1.250 x 2.500	2,0





Höhensicherung

HÖHENSICHERUNG

Auffanggurte

SpanSet Clima Tech



Die perfekte Kombination aus Sitz- und Auffanggurt

Der Clima Tech ist eine Kombination aus Sitz- und Auffanggurt. Durch seine gepolsterten Beinschlaufen und den zentralen Auffangpunkt ist er besonders geeignet für seilgesichertes Arbeiten. Der körpergerecht gepolsterte Beckengurt mit seitlichen Haltepunkten ist für den Gebrauch eines Arbeitsplatzpositionierungsseils beim Steigen konzipiert. An zusätzlichen Schlaufen und Schnallen lassen sich Werkzeuge und weiteres Equipment befestigen. Mit den Auffangpunkten an Brust und Rücken kann der Clima Tech sowohl als Auffanggurt als auch als Arbeitsplatzpositionierungsgurt genutzt werden.

Artikel-Nr.	Farbe	Größe	Normen
D051584	schwarz	Standard	EN 361 + EN 358 + EN 813
D080948	schwarz	groß	EN 361 + EN 358 + EN 813



HÖHENSICHERUNG

Verbindungsmittel

SpanSet DSL2
SpanSet DSL2 Y



Der Hybrid aus zwei Geräten

- Funktion wie ein Höhensicherungsgerät, aber Anwendung wie ein Verbindungsmittel
- Dynamischer Falltest nach EN 360 und EN 355
- Verkürzt den benötigten Sturzweg bzw. die Fallstrecke um bis zu 50%
- Keine Einschränkungen in der Nutzung wie bei den meisten Höhensicherungsgeräten
- Muss nicht geöffnet werden
- Einhaltung der dynamischen Grenzwerte der EN 355 bei bis zu 140 kg
- Lebensdauer: 10 Jahre ab Herstelldatum

Einsetzbar wie eine Falldämpferleine, aber in der Funktionsweise wie ein Höhensicherungsgerät, ist das Verbindungsmittel das ideale Produkt für das Arbeiten auf Gerüsten. Der DSL2-Falldämpfer wurde speziell für Arbeiten in Höhe entwickelt. Der Falldämpfer verfügt über ein einziehbares Band, das den freien Fall abbremst. Der DSL2 ist in zwei Ausführungen erhältlich: als Einzelband zum Schutz von Arbeitern, die einen festen Anschlagpunkt oder eine mobile Anschlagvorrichtung verwenden, oder als Doppelversion zum Schutz von Arbeitern beim Klettern oder auf dem Weg zwischen den Anschlagpunkten. Der DSL2 wird über den mitgelieferten DIN-EN-362-konformen Karabiner am rückwärtigen Anschlagpunkt des Fallbremsystems und mit den Schlaufen und dem Karabinerhaken der Stoßdämpfungseinheit am Ganzkörpergurt angebracht.

Artikel-Nr.	Bezeichnung	Länge [m]	Karabiner Anwenderseite	Karabiner Anschlagseite
D068726	DSL2-Verbindungsmittel	2	Aluminium-Supersafe-Karabiner	aluminiumlegierter Karabiner
D069388	DSL2-Verbindungsmittel	2	Aluminium-Supersafe-Karabiner	Stahl-Gerüsthaken

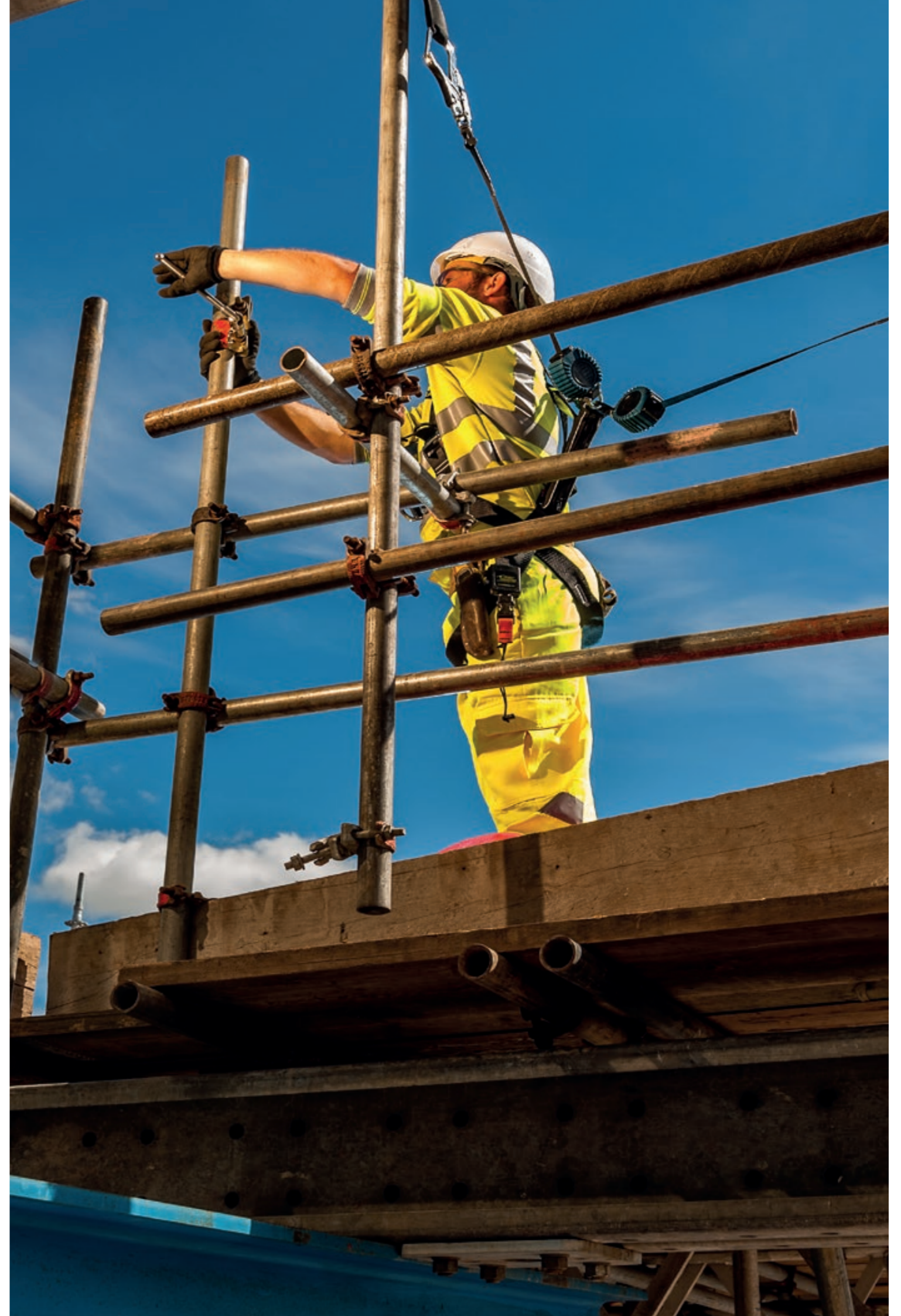
Artikel-Nr.	Bezeichnung	Länge [m]	Karabiner Anwenderseite	Karabiner Anschlagseite
D069381	DSL2-Y-Verbindungsmittel	2	Aluminium Supersafe Karabiner	2 × Rohrhakenkarabiner Stahl
D069387	DSL2-Y-Verbindungsmittel	2	Aluminium Supersafe Karabiner	2 × Aluminiumkarabiner Twistlock

DSL2-Verbindungsmittel

DSL2-Y-Verbindungsmittel



Film: Informationen zum DSL2-Y-Verbindungsmittel



HÖHENSICHERUNG

Höhensicherungsgeräte

SpanSet Saverline



Sicheres Arbeiten bei beengten Platzverhältnissen!



Höhensicherungsgerät „Saverline“ (EN 360)

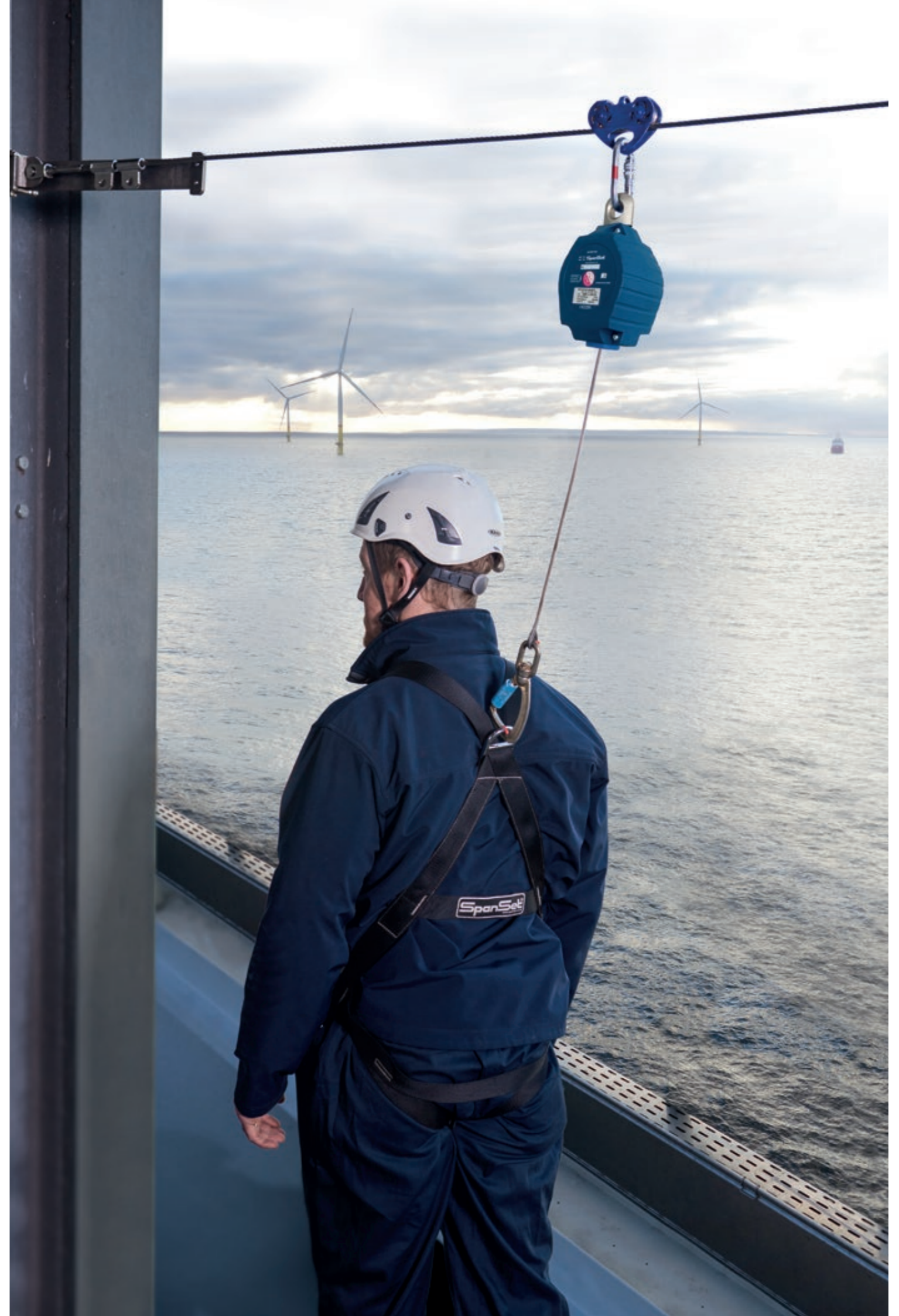
Die SpanSet-Höhensicherungsgeräte sichern z. B. in Kombination mit einer Anschlageneinrichtung bei Wartungs- und Montagearbeiten. Die Saverline-Höhensicherungsgeräte funktionieren ähnlich wie Sicherheitsgurte in Fahrzeugen. Eine Rückholfeder hält das Band oder Drahtseil immer straff, damit das Gerät im Falle eines Sturzes ohne Schlaffseil sofort reagieren kann. Die integrierte Falldämpfung bremst und hält die zu sichernde Person beim Fall sicher fest. Saverline-Höhensicherungsgeräte werden für maximale Haltbarkeit mit einer hervorragenden Technologie für die anspruchsvollen Anforderungen hergestellt. Alle Komponenten, die für das sichere Funktionieren der Geräte verantwortlich sind, werden aus verzinktem oder rostfreiem Material wie Aluminium oder Edelstahl sowie schlagfestem Kunststoff hergestellt, was Saverline immer zuverlässig und besonders wartungsarm macht.

Artikel-Nr.	Typ	Seillänge [m]	Gewicht [kg]	Tragfähigkeit [kg]	Gehäuse	Tragmittel
D072062	Saverline SRL AW1.8	1,8	1,0	136	Aluminium	Gurtband
D072066	Saverline SRL PS3	3,0	1,9	136	Kunststoff	Stahlkabel
D072067	Saverline SRL PW3.5	3,5	1,2	136	Kunststoff	Gurtband
D072068	Saverline SRL PS6	6,0	2,5	136	Kunststoff	Stahlkabel
D072069	Saverline SRL PW7	7,0	1,8	136	Kunststoff	Gurtband
D072070	Saverline SRL PS12	12,0	4,9	136	Kunststoff	Stahlkabel
D072071	Saverline SRL PW12	12,0	3,4	136	Kunststoff	Gurtband
D072073	Saverline SRL AS18	18,0	9,5	136	Aluminium	Stahlkabel

Höhensicherungsgerät „Saverline“ mit Rettungshub (EN 0360 / EN 1496)

Saverline – das Höhensicherungsgerät mit Rettungshubeinrichtung und einer Windeneinheit – kommt z. B. bei Wartungsarbeiten in Türmen von Windkraftanlagen zum Einsatz. Die Windeneinheit lässt sich im Rettungsfall nach einem Sturz leicht durch eine zweite Person einrasten. So kann die verunfallte Person schnell und sicher gerettet werden. Bei außerplanmäßigen Vorkommnissen kann die zu rettende Person mit dem Rettungshub sanft abgeseilt oder geborgen werden. Die Rettungshubeinrichtung hat eine integrierte falldämpfende Funktion, wie es die neue europäisch harmonisierte Norm EN 1496 fordert.

Artikel-Nr.	Typ	Seillänge [m]	Gewicht [kg]	Tragfähigkeit [kg]	Gehäuse	Tragmittel
D054279	Saverline SRLR AS12	12,0	7,0	136	Aluminium	Stahlkabel
D052689	Saverline ARSL AS18	–	–	136	Aluminium	Stahlkabel



HÖHENSICHERUNG

Höhensicherungsgeräte

SpanSet Safeline V8
Anschlagpunkte Duo und Quattro



Sicherheit auf der Leiter bei Wind und Wetter

- Kombinierbar mit Auffanggurten nach EN 361
- Eine Anzeige an der Spannvorrichtung hilft, die korrekte Spannung auf das Seil zu bringen
- Das Öffnen ist einfach: es geht mit einer Hand und ist auch mit Handschuhen kein Problem
- Das System ist als Montageset lieferbar
- Lebensdauer: 10 Jahre ab Herstellungsdatum

Permanent oder temporär einsetzbare Anschlagpunkte

Anschlagpunkt „Duo“
für zwei Personen



Anschlagpunkt „Quattro“
für vier Personen



Safeline V8 – seilgeführter Steigschutz

Safeline V8 wurde für das Arbeiten an Gebäuden, Windkraftanlagen, Hochregallagern oder im Anlagenbau entwickelt. Kombiniert mit Auffanggurten nach EN 361 sichert es den Nutzer beim Besteigen von fest installierten Leitern.

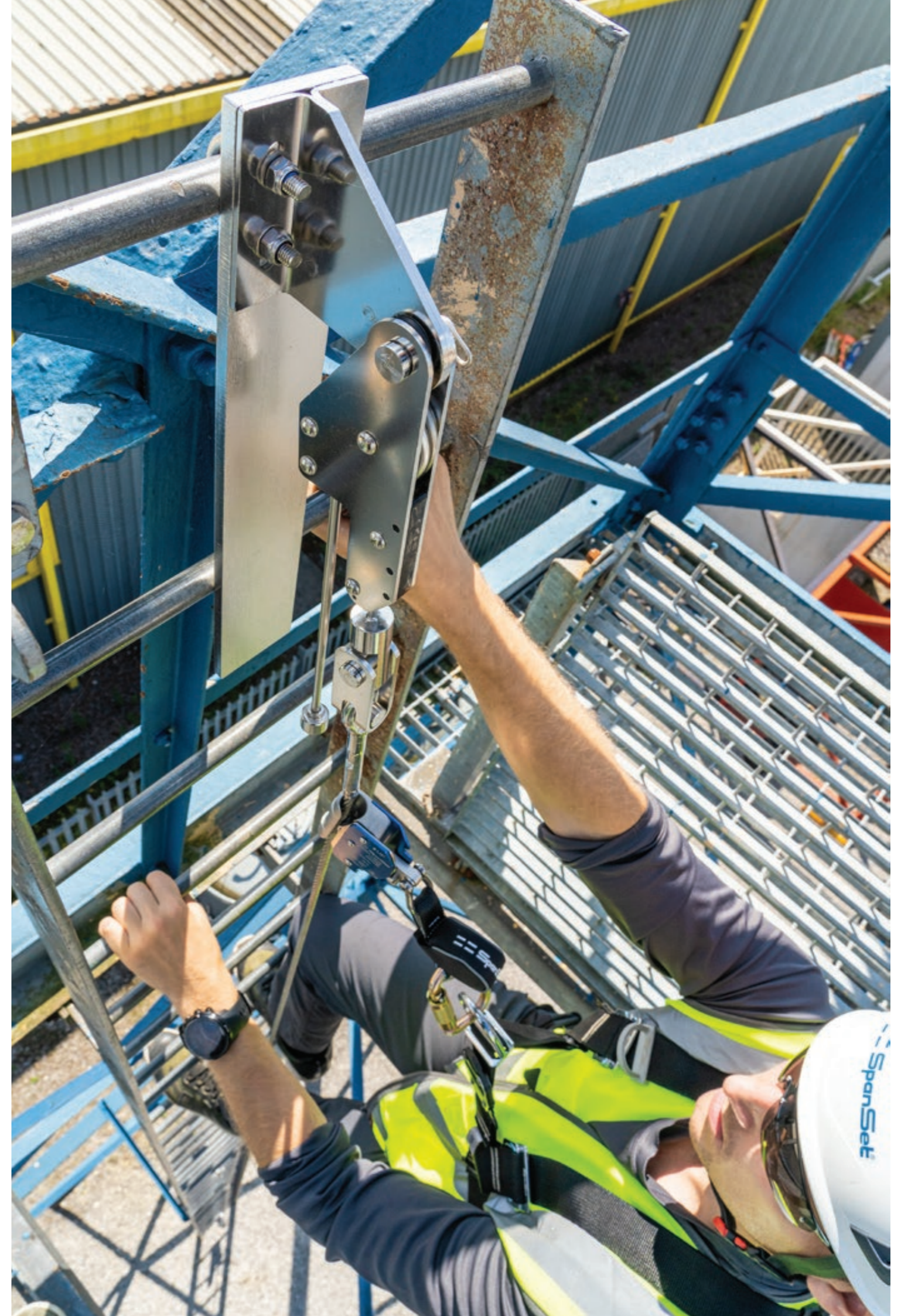
Das System besteht aus einem gespannten Drahtseil, an das ein mitlaufendes Auffanggerät eingeklinkt wird. Der Nutzer hakt sich in das Auffanggerät ein und ist nun sicher mit dem System verbunden. Der Läufer folgt dem Nutzer nach oben und unten. Bei einem Sturz blockiert das Gerät jedoch sofort, ein integrierter Bandfalldämpfer minimiert die Fangstoßkräfte. Für die Installation des V8 wird ein 8-mm-Edelstahlkabel am oberen und unteren Ende der Leiter befestigt. Am oberen Befestigungspunkt sorgt ein Systemfalldämpfer für zusätzlichen Schutz des Systems und der Leiter. Die Spannvorrichtung am unteren Ende der Leiter bringt eine definierte Vorspannung auf das Führungsseil. Eine Anzeige mit farbig markierten Bereichen zeigt an, ob die optimale Spannung erreicht ist.

Das Auffanggerät wird am unteren Ende des Systems über einen Federverschluss eingehängt. Alternativ kann der Nutzer es aber auch jederzeit an einer anderen Stelle des Seils einhaken. Dafür muss er eine doppelte Sicherheitssperre öffnen. Sie verhindert unbeabsichtigtes Lösen des Auffanggerätes vom Stahlseil.

Anschlagpunkte Duo und Quattro

Die Anschlagpunkte „Duo“ und „Quattro“ sind für die Sicherung von bis zu 2 bzw. 4 Personen ausgelegt und geeignet für die Montage auf Beton, Stahl und Holz. Die Anschlagpunkte aus Edelstahl sind für M16-Gewinde geeignet. Ob als temporärer Anschlagpunkt während der Bauphase oder als Teil eines permanenten Sicherungssystems, die rostfreien Anschlagpunkte aus Edelstahl „Duo“ und „Quattro“ sind die beste Wahl.

Artikel-Nr.	Bezeichnung	Maße [cm]	Gewicht [kg]	Gewinde
D070788	Duo	120×60×35	0,2	M16
D070786	Quattro	120×120×35	0,3	M16



HÖHENSICHERUNG

Höhensicherungsgeräte

Grabba Bag
Safe Lifting Kit



Grabba Bag



Optionen:

- Kunststoffwanne als Bodenschutz Grabba Bags

Safe Lifting Kit



Lifting Bags – zertifiziert für das Heben von Lasten

Hebesäcke gibt es viele auf dem Markt, aber die SpanSet Grabba Lifting Bags sind die einzigen, die auch zum Heben von Lasten zugelassen sind. Die Grabba Bags sind nach DIN EN 1492-1 zertifiziert. Sie dienen sowohl als Zubehör für Ihre persönliche Schutzausrüstung als auch als Anschlagmittel. Um den Grabba Bag als Anschlagmittel zu nutzen, hängen Sie den Kranhaken ganz einfach in die verstärkten Hebeschlaufen. Zur leichteren Befestigung an Ihrer PSA gegen Absturz befindet sich in den Schlaufen ein Ring, den Sie mithilfe eines Karabiners an Ihrem Auffanggurt einklinken.

Artikel.-Nr.	Bezeichnung	Belastbarkeit [kg]	Stauvolumen [l]	Höhe [mm]	Durchmesser [mm]
D036487	Grabba Bag small	75	40	320	400
D041649	Grabba Bag medium	125	63	500	400
D036488	Grabba Bag large	250	201	400	800

Sichere Hebevorgänge bis 150 kg

Das Safe Lifting Kit ist ein Flaschenzugsystem zum Anheben von geringen Lasten per Hand. Das System ist fertig montiert und nach EN 1492 gekennzeichnet, somit ist es für Hebevorgänge zugelassen. Bei der jährlichen Überprüfung muss nur ein System dokumentiert werden und nicht alle Einzelteile des Systems. Die maximale Tragfähigkeit des Systems nach Norm beträgt 150 kg.

Artikel.-Nr.	Bezeichnung	Tragfähigkeit [kg]	Seillänge [m]
D046634	Safe Lifting Kit	150	25



Safety Management





Praxisorientierte Seminare in der Hebeteknik, Ladungssicherung und Höhensicherung

- Aktuelles Know-how (Vorschriften, Gesetze, Normen etc.)
- Erfahrene Experten als Referenten
- Konkrete Anwendungsbeispiele
- Praktische Übungen und Demonstrationen
- Nützliche Hilfsmittel für Ihre tägliche Arbeit
- Ausführliche Unterlagen
- Intensive Beratung und Betreuung

Online: Alle Seminartermine!

Alle Inhalte und Termine der unterschiedlichen SpanSet-Seminare finden Sie im Internet unter:

www.spanset-seminare.de



Know-how für Ihre Sicherheit

SpanSet ist seit seiner Gründung ein Vorreiter in Sachen Sicherheit. Viele namhafte Unternehmen vertrauen auf das Fachwissen und die Erfahrung von SpanSet – oft schon seit vielen Jahrzehnten. In den Weiterbildungsseminaren von SpanSet können Kenntnisse aufgefrischt, vertieft und erweitert werden. Mitarbeiter, die über aktuelles Fachwissen verfügen, verbessern automatisch die Sicherheit im Unternehmen.

Praxisorientierte Inhalte

Bei SpanSet lernen heißt: lernen von Profis. Jedes Seminar wird von einem oder mehreren Vortragenden betreut. Unsere zertifizierten Referenten verfügen über langjährige Erfahrung in der Ladungssicherungs-, Höhensicherungs- oder Hebeteknik. Sie verstehen es, alle Sicherheitsaspekte in Theorie und Praxis in einer angenehmen Lernatmosphäre näherzubringen. Seminarteilnehmer profitieren besonders von professionellen Seminarunterlagen und der Fähigkeit der Referenten, auch schwierigste Sachverhalte mit einfachen Worten zu vermitteln.

Für jeden verfügbar

Moderne Räumlichkeiten, Klimatisierung und neueste Technik sowie eine aufmerksame Betreuung und Bewirtung sorgen für ein erfolgreiches Seminar. Eine optimale Lernumgebung finden Sie in dem modern ausgestatteten Sicherheits-Trainings-Zentrum (STZ) in Übach-Palenberg vor. Viele Fallbeispiele lassen sich hier innen und auf dem Außengelände darstellen. Zusätzlich bietet SpanSet die Seminare an zahlreichen Standorten in Deutschland, Österreich und Luxemburg an. Auf Wunsch sind auch Inhouse-Schulungen in den Unternehmen der Kunden möglich.

PSA, Ladungssicherung und mehr

Neben den Schulungen in der Hebeteknik bieten wir ein umfangreiches Programm an Seminaren für die Ladungssicherung und Höhensicherung oder auch Lkw-Seminare an. Schauen Sie einfach in unseren aktuellen Seminar- oder Safety-Management-Katalog.





Die Sicherheit der von uns gelieferten Lösungen ist uns sehr wichtig. Lastaufnahme-, Hebe- und Zurrmittel sowie PSAgA sind extrem sicherheitskritische Produkte – hier darf nichts schiefgehen.

1.800-Tonnen-Prüfanlage

Die Anforderungen im Offshore-Bereich sind enorm – schon immer mussten hier sämtliche Anschlag- und Lastaufnahmemittel mit Überlast getestet werden. Nachgewiesene Sicherheit steht hier an erster Stelle.

Die Prüfanlage hat eine Länge von 12 m, eine Höhe von 15 m und ein Eigengewicht von mehr als 150 t. Die Zugkraft von maximal 1.800 t wird durch zwei riesige Hydraulikzylinder aufgebracht. Das Tankvolumen des Hydraulikaggregats ist so groß wie der Heizöltank im Keller eines Einfamilienhauses. Die Steuerung der Lasttests erfolgt manuell oder computergesteuert.

Eigenes Prüflabor

Im hauseigenen SpanSet-Prüflabor am Standort in Übach-Palenberg wird die Standard Tension Force von Zurrgurten und die Gleitreibwerte von Antirutschmatten ermittelt und zertifiziert. Die neueste Prüfeinrichtung im Labor ermöglicht die Durchführung eines Scharfkantentests von Anschlagmitteln unter Tragfähigkeit. Mithilfe der Prüfeinrichtung wurden z.B. die innovativen NoCut sleeve Schutzschläuche und -Pads entwickelt und durch die Dekra zertifiziert.



FAT – Factory Acceptance Test

Mit der Werksabnahme bzw. dem Factory Acceptance Test (FAT) erbringen wir den Nachweis, dass alle technischen und qualitätsbezogenen Anforderungen erfüllt wurden, bevor eine Komponente die Produktionsstätte verlässt. Wir helfen, die Einhaltung von Spezifikationen zu gewährleisten und die garantierte Qualität der Lastaufnahmemittel und Komponenten zu sichern. Der FAT beinhaltet u.a.:

- die Vollständigkeitsprüfung,
- den Funktionsnachweis,
- die Endprüfung von LAM und Komponenten,
- die vollständige Dokumentation.

SAT – Site Acceptance Test

Der Site Acceptance Test, kurz SAT, ist die Abnahme des Lastaufnahmemittels am Einsatzort direkt beim Kunden. Der SAT besteht u.a. aus:

- der Prüfung der Bestandteile,
- den Sicherheitstests,
- dem ausführlichen Probelauf,
- der detaillierten Protokollierung.



Handling-Anweisungen

Für den korrekten Einsatz von Lastaufnahme-, Hebe- und Zurrmittel sowie Persönlicher Schutzausrüstung gegen Absturz sind zunehmend Handling-Anweisungen erforderlich, in welchen der richtige Anwendungsprozess umfassend beschrieben wird und auch auf Sonderfälle eingegangen werden sollte. Neben den allgemeinen Funktionen in den enthaltenen Betriebsanleitungen können unsere Ingenieure und Techniker für die weiteren Anwendungen Hebeanweisungen und Lash-Pläne erstellen.

Training und Betrieb

Unsere Hebespezialisten geben ihr Wissen weiter, damit der reibungslose Betrieb Ihres Lastaufnahmemittels und der anstehende Hebevorgang durchgeführt werden können. Manchmal sind die Hebevorgänge besonders kritisch. In diesem Fall können unsere Hebespezialisten den Betrieb der Lastaufnahmemittel für Sie übernehmen.



Regelmäßige Prüfungen

Lastaufnahmemittel, textile Anschlagmittel, Hilfsmittel zur Ladungssicherung und auch Hörsicherungsgeräte müssen gemäß Unfallverhütungsvorschriften in bestimmten Zeitabständen auf ihren sicherheitstechnischen Zustand überprüft werden. Wir beschäftigen im Service hoch qualifizierte Kransachkundige, Schweißfachleute, Elektrotechniker und Hydraulikspezialisten. Diese Mitarbeiter verfügen über die erforderlichen Qualifikationen und übernehmen die Verantwortung für die Einhaltung der gesetzlichen Bestimmungen.

24/7-Service

Die Minimierung von Ausfallzeiten im laufenden Betrieb ist von hoher Bedeutung. Unser hoch qualifiziertes Serviceteam steht Ihnen innerhalb des Servicevertrags rund um die Uhr, auch an Wochenenden und Feiertagen, zur Verfügung. Die Mitarbeiter haben eine Offshore-Ausbildung und können auch per Hubschrauber zu entlegenen Einsatzorten geflogen werden. Ersatzteile können nach Vereinbarung an unserem Servicestandort Großefehn und in Dänemark eingelagert werden.

Reparaturen und Wartung

Wir führen vor Ort die regelmäßigen Wartungsarbeiten durch. Dabei haben unsere Servicemitarbeiter mehrere Qualifikationen, Fehler werden schnell erkannt und direkt behoben. Sollte ein Bauteil nicht vorrätig sein, so sind wir durch unsere leistungsstarke Fertigung in der Lage, kurzfristig Ersatz zu fertigen.

Das richtige Handling in der Praxis, regelmäßige Wartungen und Prüfungen minimieren das Unfallrisiko.



Axzion Rental

Benötigen Sie dringend ein Lastaufnahmemittel, möchten aber nicht in den Kauf der notwendigen Hebezeuge investieren? Kein Problem! Vom Uspending Tool mit einer Kapazität von 1.500 t bis zum Turmankerpunkt mit einer Kapazität von 17 t – die Axzion Rental GmbH vermietet in einem Zeitraum von einer Woche bis zu mehreren Monaten die bewährten und kontinuierlich getesteten Lastaufnahmemittel für den Einbau von Windkraftanlagen.



Fernwartung

Die Fernwartung ermöglicht dem SpanSet Axzion Service jederzeit den Status des Lastaufnahmemittels abzurufen. Somit kann eine Diagnose der Steuerung durchgeführt und Korrekturmaßnahmen eingeleitet werden. Durch die Fernwartung werden Baustellenszeiten optimiert und Kranausfallzeiten minimiert. In Kombination mit dem optionalen 24/7 Servicevertrag wird ein globaler Service für die Lastaufnahmemittel bereitgestellt.



SpanSet Apps

Zurkraft-Rechner

Auf Basis des bewährten Zurkraft-Controllers wird die Berechnung der benötigten Zurrgurte mit der App zum Kinderspiel. Durch Eingabe der Gleitreibbeiwerte, des Neigungswinkels, der Vorspannkkräfte sowie der Beschleunigung in Fahrtrichtung und des K-Faktors, wird die Anzahl der notwendigen Zurrgurte bei gegebener Vorspannkraft (STF) direkt angezeigt. Die Berechnung der Ladungssicherungswerte erfolgt wahlweise nach den Richtlinien der VDI 2700 ff. oder der DIN EN 12195. Die zusätzliche Möglichkeit der Dokumentation des Lastverteilungsplans macht den Zurkraft-Rechner zu einem mobilen Mehrwert in der Ladungssicherung.

PSA-Inspector

Die App zeigt Ihnen ganz genau auf, worauf Sie bei der regelmäßigen Sichtprüfung von Auffanggurten, Verbindungsmitteln und Haken achten müssen.

Sturzhöhenrechner

Die App gibt für verschiedenste Anwendungsszenarien darüber Auskunft, ob die Sturzhöhe ausreicht. Dazu klickt man das verwendete Verbindungsmittel an, definiert mit wenigen Fingertipps die Arbeitssituation und lässt die Applikation ausrechnen, ob bei einem Absturz die Person sicher aufgefangen wird.

Heben-Rechner

Der „WLL-Rechner“ ermittelt schnell und genau die benötigte Tragfähigkeit nach DIN EN 1492-2 und 1492-1:2009. Die App ist die digitale Weiterentwicklung des analogen „Hebekraft-Controllers“ und ermittelt die benötigten Anschlagmittel bei allen anfallenden Hebevorgängen von Lasten mit textilen Anschlagmitteln sowie Ketten und Drahtseilen. 14 verschiedene Anschlagarten sind wählbar. Die Winkel können manuell eingegeben, berechnet oder mit dem Smartphone gemessen werden.



LAM-DokuManager

Im Stahl- und Maschinenbau muss das verwendete Material genau nachgewiesen werden – ein nicht dokumentiertes Bauteil kann zur Ablehnung des kompletten Lastaufnahmemittels führen. Eine vollständige Dokumentation gehört deswegen immer zum Lieferumfang eines Lastaufnahmemittels.

Bei Standardlösungen kann auf eine fertige Vorlage zurückgegriffen werden, komplexe Lösungen erfordern eine angepasste Bedienungsanleitung. Hierfür müssen Dokumente aus den verschiedensten Quellen zusammengetragen und die Inhalte, wie z. B. Print-Dokumente, manuell erfasst werden. Der Korrektur-Workflow erfolgt über viele Kanäle, wie E-Mail, Telefon etc., und ist dadurch mühsam und zeitraubend.

Der Axzion-DocuManager generiert, verwaltet und archiviert Dokumentationen teilautomatisch und organisiert den Workflow zwischen Kunden und Hersteller. Inhalte werden als redaktioneller Teil getrennt, vom Design vorbereitet und mit dem Export in ein PDF zusammengeführt. Dieses wird innerhalb des Systems archiviert und kann von dort aus eingesehen und verschickt werden.

Die Vorteile sind deutlich: ein einheitlicher Standard und eine stark reduzierte Arbeitszeit, sowie Archivierung aller projektbezogenen Daten mit Revisionierung. User werden automatisch über Statusänderungen am Dokument informiert. Die Dokumente können aus einem Link heraus verschickt werden. Es besteht die Möglichkeit, mit dem Printservice die Dokumente aus dem System als Booklet zu bestellen (automatisierter Druck- und Logistikauftrag ohne manuelles Eingreifen).

Die tägliche Arbeit mobiler, einfacher und sicherer zu machen, ist unsere Mission – auch auf modernsten Wegen.

Hinweise zur Erstinbetriebnahme und Konformitätserklärung

Erstinbetriebnahme

Laut § 4 Abs. 1 der Betriebssicherheitsverordnung (Stand 2015) ist der Arbeitgeber (z. B. Käufer und Betreiber einer Traverse) gesetzlich verpflichtet, seinen Arbeitnehmern ausschließlich sichere Arbeitsmittel zur Verfügung zu stellen. Um dieses zu erreichen, muss der Arbeitgeber,

1. eine Gefährdungsbeurteilung durchgeführt haben,
2. Schutzmaßnahmen nach dem Stand der Technik ermitteln,
3. feststellen, dass die Verwendung der Arbeitsmittel nach dem Stand der Technik sicher ist. Hierzu muss für eine Maschine (Lastaufnahmemittel), grundsätzlich vor der Erstinbetriebnahme, eine sicherheitstechnische Bewertung durchgeführt werden.

In der Praxis hat sich für die Erstinbetriebnahme der Begriff „Abnahme“ oder „Erstprüfung“ eingebürgert. Dies ist im weitesten Sinne nicht korrekt, da es sich bei einer Abnahme grundsätzlich um eine Bezeichnung aus dem Zivilrecht handelt. Bei der Abnahme prüft der Besteller z. B. ob die gelieferte Ware vollständig und unbeschädigt ist. Bei der Erstinbetriebnahme geht es in erster Linie darum, ob die Maschine beim vorgesehenen Einsatz den sicherheitstechnischen Anforderungen genügt.

Gem. § 6 der Betriebssicherheitsverordnung darf der Arbeitgeber nur solche Arbeitsmittel zur Verfügung stellen und verwenden lassen, die unter Berücksichtigung der vorgesehenen Einsatzbedingungen bei der Verwendung sicher sind.

Konformitätserklärung

Eine der wichtigsten Sicherheitsvorgaben bei einer Maschine besteht darin, dass sie die europäische Maschinenrichtlinie einhalten muss. Dies wird durch die Konformitätserklärung nachgewiesen, mit der der Hersteller versichert, dass die Maschine alle einschlägigen europarechtlichen Vorgaben bezüglich der Sicherheit einhält. Für den Arbeitgeber bedeutet es, dass er sich anhand der Konformitätserklärung zunächst einmal darauf verlassen kann, dass die von ihm gekaufte Maschine (Lastaufnahmemittel) sicher ist.

Wichtig: Die Erstinbetriebnahme von Maschinen (Lastaufnahmemitteln) sollte immer durch eine befähigte Person nach TRBS 1203 erfolgen.

Befähigte Person, allgemein, gem. TRBS 1203 Anhang 2

- Abgeschlossene Berufsausbildung
- Praxis in den zu prüfenden Arbeitsmitteln
- Kenntnisse im Umgang mit Prüfmitteln, Bewertung und Prüfergebnissen
- Beurteilen, welches Prüfverfahren geeignet ist
- Gefährdung der Prüftätigkeit erkennen
- Stetige Weiterbildung wahrnehmen
- Erhalt der Prüfpraxis durch mehrere Prüfungen im Jahr

In Ihrem Fall sollte eine Erstinbetriebnahme durchgeführt werden, in der auch eine „Prüfkarte Lastaufnahmemittel“ ausgefüllt wird. In dieser Karte sind alle wichtigen Informationen enthalten (Baunummer, Baujahr usw.). Dazu gehören auch folgende Abschnitte:

1. Abschnitt 1: Prüfung vor der ersten Inbetriebnahme
2. Abschnitt 2: Regelmäßige Prüfungen (in der Regel jährlich, sollte eine Fehlerquote > 2 % ermittelt werden, kann das Intervall sinnvoll verkürzt werden)
3. Abschnitt 3: Außerordentliche Prüfungen

Ein qualifizierter Prüfer (Service) prüft gem. der DGUV Regel 100-500 (ehem. BGR 500 Kap. 3.8). Bei einer regelmäßigen Prüfung (jährliche Prüfung) einer Traverse wird kein neuer oder zusätzlicher Lasttest gefordert. Dies könnte optional erst bei einer außerordentlichen Prüfung gefordert werden, z. B. nach einer großen Reparatur oder einer kompletten Revision nach mehr als fünf Jahren. Speziell bei Traversen ist es wichtig, einen Service zu nutzen, der diese Regelmäßigkeit prüft. Die Prüfer können aufgrund ihrer Erfahrung Lackrisse von Brüchen in der Schweißnaht gewissenhaft unterscheiden.

Eine regelmäßige Prüfung enthält z.B. einen

- Visuellen Anteil (Sichtprüfung auf Verformungen, Überanspruchungen, Risse usw.)
- Speziellen Anteil (elektrische Prüfung gem. DGUV Vorschrift 3)



01 Katalog SpanSet Höhengsicherung



02 Katalog SpanSet Hebetchnik



03 Katalog SpanSet Ladungssicherung



04 Katalog Safety Management



05 Katalog Axzion Hebetchnik



06 Katalog Axzion Q7



07 Katalog secutex Prallschutz

Jetzt kostenlos bestellen oder bequem online abrufen!



Laden Sie sich auf www.spanset.de die aktuellsten Kataloge und Prospekte als PDF auf Ihren Computer oder Ihr Tablet oder bestellen Sie kostenlos Ihr persönliches gedrucktes Exemplar der für Sie interessanten Broschüren.

Anschlagpunkte	16, 20, 76
Antirutschmatte	64, 66
Anti-Belt-Slip-Verfahren	60
Auffanggurt	70.
Apps	87
Clima Tech	70
ErgoABS	60
ErgoMaster	58
Erstinbetriebnahme	88
Factory Acceptance Test	84
Falldämpferleine	72
Flaschenzugsystem	78
Grabba Bag	78
Greifer	14, 24
Grip G	64
Grip S	64
Hebeband	52
Hebesack	78
Höhensicherungsgerät	74, 76
J-Hook	16, 22
Kipptraverse	28
Konformitätserklärung	88
LAM-DokuManager	87
MagnumForce	46
Magnum-X	44
MagnumPlus	48
Maschinenhaus-Traverse	26
MaXafe	56
Nacelle Spreader Beam	26
NoCut	50
Powerflex	52
Prüfanlage	84
Pulley	16, 18
Rotorblatt-Wendetraverse	38
Rotor Lifting Device	30
Rotor Tilting Traverse	28
Rundschnelle	44, 46, 48
Safe Lifting Kit	78
Safeline	76
SBI-Rotorblatt-Traverse	32, 34, 36
Seminare	82
Scharfe Kante	50
Schnittschutz	50
Schutzschlauch	50
Schwerlastzurrung	56, 58, 60, 62
Schwerlastrundschnellen	44, 46, 48
Service	85
Site Acceptance Test	84
Sitzgurt	70
secuGrip	66
Spannfix	62
Tap	20
Tension Force Indicator	58, 60
Tower Gripper	24
Tower Tool Kit	16
TP-Traverse	40
Traverse	32, 34, 36, 38, 40
Transmission Pieces	40
U pending Tool	14
Vario J-Hook	22
Vario Tap	20
Verbindungsmittel	72
W artung und Reparaturen	85
Wenderollen	18
Wendetraverse	38
Wetterschutz	86
Z ugratsche	56, 58, 60, 62

SpanSet Axzion GmbH
Hauptsitz und Werk

Winkelsweg 172
40764 Langenfeld
Tel. +49 (0) 2173 20 892-0
E-Mail info@axzion.de

Technischer Vertrieb
und Konstruktion

Borisgstraße 6-8
52531 Übach-Palenberg
Tel. +49 (0) 2173 20 892-0

Werk Neustrelitz

Am Bahndamm 9
17235 Neustrelitz
Tel. +49 (0) 3981 2865-0
E-Mail info@axzion.de

Servicepoint Großefehn

Schmiedestr. 10
26629 Großefehn
Tel. +49 (0) 2451 484 573 192
E-Mail info@axzion.de

SpanSet GmbH & Co. KG

Jülicher Straße 49-51
52531 Übach-Palenberg
Tel. +49 (0) 2451 4831-0
E-Mail info@spanset.de

SpanSet secutex
Sicherheitstechnik GmbH

Am Forsthaus 33
52511 Geilenkirchen
Tel. +49 (0) 2451 48 45 73-0
E-Mail info@secutex.de



www.axzion.de



www.spanset.de



www.secutex.com

SpanSet Axzion GmbH – Ein Unternehmen der SpanSet Gruppe

Technische Änderungen vorbehalten. Alle Rechte vorbehalten. Kein Teil des Kataloges darf in irgendeiner Form (Druck, Fotokopie, Mikrofilm oder ein anderes Verfahren) ohne schriftliche Genehmigung der Firma SpanSet Axzion GmbH reproduziert oder unter Verwendung elektronischer Systeme verarbeitet, vervielfältigt oder verbreitet werden. Der vorliegende Katalog wurde mit der gebotenen Sorgfalt erarbeitet; SpanSet Axzion GmbH übernimmt keinerlei Haftung für Fehler oder Auslassungen.