

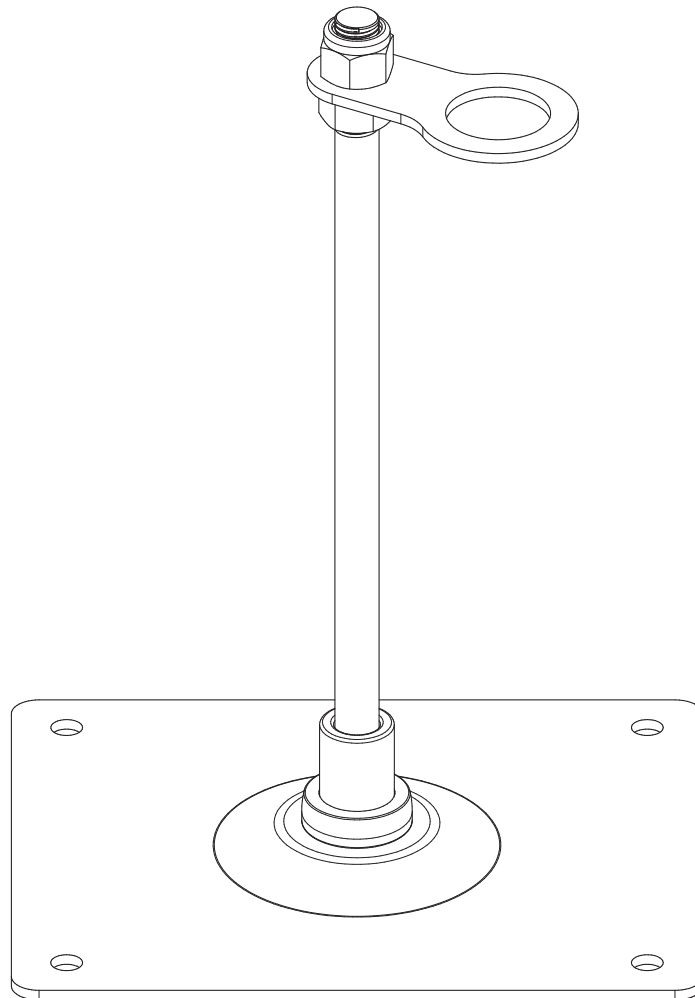


Instructions d'installation et d'utilisation

Lire attentivement la description du produit



SpanSet®



Combi Modular

FRANÇAIS

V-28.02.22

DE ACHTUNG


Die Montage und die Verwendung der Sicherungseinrichtung ist erst zulässig, nachdem der Monteur und der Anwender die Original Aufbau- und Verwendungsanleitung in der jeweiligen Landessprache gelesen hat.

EN ATTENTION


Assembling and using of the safety product is only allowed after the assembler and user read the original installation and application instruction in his national language.

FR ATTENTION


Le montage et l'utilisation du dispositif de sécurité ne sont autorisés qu'après lecture par le monteur et par l'utilisateur de la notice d'origine de montage et d'utilisation dans la langue du pays concerné.

IT ATTENZIONE


Il montaggio e l'uso del dispositivo di sicurezza è ammesso soltanto dopo che il montatore e l'utente hanno letto le istruzioni per l'installazione e l'uso nella rispettiva lingua nazionale.

ES ATENCIÓN


No está permitido montar ni usar el dispositivo de protección antes de que el montador y el usuario hayan leído las instrucciones de montaje y uso originales en la lengua del respectivo país.

PT ATENÇÃO


A montagem e o emprego do mecanismo de proteção somente serão permitidos, após o montador e o usuário terem lido as instruções de uso originais, no respectivo idioma do país, sobre a montagem e o emprego do mesmo.

NL ATTENTIE


De montage en het gebruik van de veiligheidsinrichting is pas toegestaan, nadat de monteur en de gebruiker de originele montage en gebruikershandleiding in de desbetreffende taal gelezen hebben.

HU FIGYELEM


A biztonsági berendezés felszerelése és használata csak az után megengedett, miután a szerelést végző és a használó személyek a nemzeti nyelvükre lefordított, eredeti használati utasítást elolvasták és megértették.

SL POZOR


Montaža in uporaba varnostnih naprav je dovoljena šele takrat, ko sta monter in uporabnik prebrala originalna navodila za montažo in uporabo v konkretnem jeziku.

CZ POZOR


Montáž a používání zabezpečovacího zařízení jsou povoleny až poté, co si pracovníci provádějící montáž a uživatelé přečetli v příslušném jazyce originální návod k montáži a používání.

TR DİKKAT


Güvenlik tertibatının montajına ve kullanımına, ancak montaj teknisyeni ve kullanıcı, orijinal kurulum ve kullanma talimatını kendi ülke dilinde okuduktan sonra, izin verilir.

NO OBS


Monteringen og anvendelsen av sikkerhetsinnretningene er gyldige først etter at montøren og brukeren har lest den originale oppbygnings- og bruksanvisningen i det tilsvarende landets språk.

SV OBS

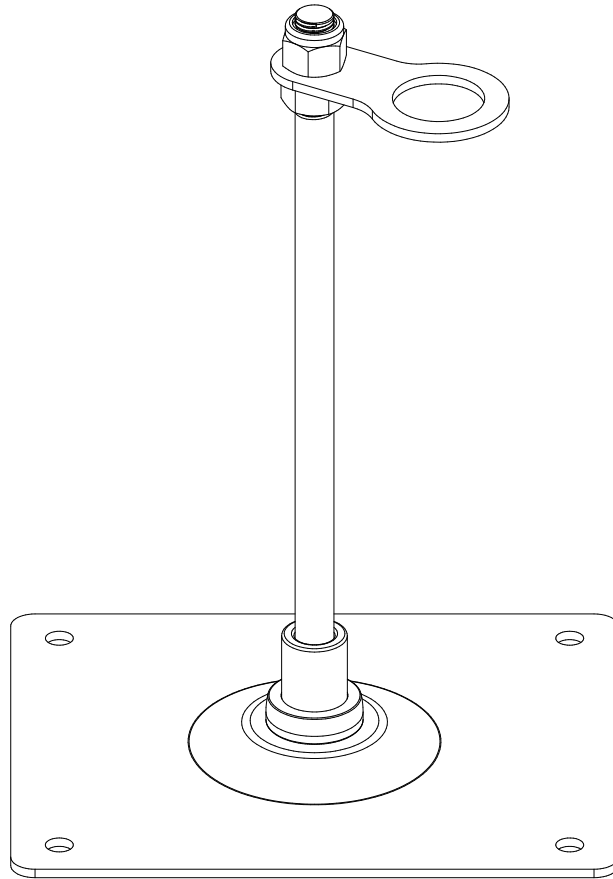

Säkerhetsanordningen får inte monteras och användas förrän montören och användaren har läst igenom konstruktionsbeskrivningen och bruksanvisningen i original på resp lands språk.

FI HUOMIO


Turvalaitteiden asennus ja käyttö on sallittu vasta, kun asentaja ja käyttäjä ovat lukeneet alkuperäisen asennus- ja käyttöohjeen omalla kielellään.

DA GIV AGT


Montagen og brugen af sikkerhedsudstyret er først tilladt, efter at montøren og brugeren har læst den originale vejledning i samling og brug på det pågældende lands sprog.



DONNÉES DE PROJET

DESCRIPTION DU SYSTÈME

ENTREPRISE DE MONTAGE

Table des matières

1. Instructions générales de sécurité	5
2. Données techniques	6
2.1. Normes / Agréments du dispositif d'ancrage	6
3. Montage sur plafond en béton	8
4. Montage sur plafond en bois massif	10
5. Installation sur planches de béton creuses / béton précontraint	12
6. Montage sur profil trapézoïdal	14
7. Remarques générales	16
7.1. Équipement de protection individuelle	16
7.2. Utilisation du système	16
7.3. Remarques concernant les bases de planification	16
7.4. Maintenance/inspections	16
8. Point de livraison notifié du dispositif d'ancrage	16
9. Élément de fixation « Combi Modular »	17
10. Protocole de montage	18
11. Notes	19

1. Instructions générales de sécurité

- La fixation au système d'ancrage VERT doit toujours être effectuée avec un mousqueton sur l'anneau d'ancrage et doit être fixée avec un harnais de sécurité selon la norme EN 361 et un amortisseur de force avec une longe (EN 355 et EN 354).
- Attention : En cas d'utilisation horizontale, seules les fixations adaptées à cet usage et testées pour la conception d'arête correspondante (arêtes vives, tôle trapézoïdale, poutres métalliques, béton, etc).
- La combinaison des différents éléments de l'équipement ci-dessus peut créer des dangers en compromettant le fonctionnement sûr de l'un des éléments. (Respecter les instructions d'utilisation correspondantes !)
- Avant l'utilisation, l'ensemble du système de sécurité doit être contrôlé visuellement pour détecter les défauts évidents (par ex. vissages desserrés, déformations, usure, corrosion, étanchéité défectueuse de la toiture, etc.). En cas de doute sur le fonctionnement sûr du système de sécurité, celui-ci doit être contrôlé par un expert (documentation écrite).
- L'ensemble du dispositif de sécurité doit être contrôlé par un expert au moins une fois par an. Le contrôle par un expert doit être documenté par écrit.
- Après une chute de charge, l'ensemble du système de sécurité doit être mis hors service et contrôlé par un expert (composants partiels, fixation au sol, etc.).
- Les dispositifs d'ancrage VERT ont été développés pour la sécurité des personnes et ne doivent pas être utilisés à d'autres fins. Ne jamais suspendre de charges indéfinies sur les systèmes de sécurité.
- Aucune modification ne doit être apportée aux dispositifs d'ancrage homologués.
- En cas de surfaces de toit inclinées, il convient d'utiliser des dispositifs de retenue de neige appropriés pour empêcher les avalanches de toit (glace, neige) de glisser.
- Si le système de sécurité est confié à des entreprises externes, les instructions de montage et d'utilisation doivent être présentées par écrit.
- Le dispositif d'ancrage ne doit être installé que par des personnes compétentes et appropriées qui connaissent bien le système de sécurité sur le toit.
- Le système ne doit être installé ou utilisé que par des personnes connaissant le présent mode d'emploi et les prescriptions de sécurité en vigueur sur le chantier. En outre, elles doivent être en bonne santé physique et mentale et avoir reçu une formation sur les EPI (équipements de protection individuelle).
Les enfants et les femmes enceintes ne doivent pas utiliser le système de sécurité.
- Des restrictions sanitaires (problèmes cardiaques et circulatoires, médicaments, alcool) peuvent affecter la sécurité de l'utilisateur lors de travaux en hauteur.
- Lors de l'installation/utilisation, il convient de respecter les prescriptions de prévention des accidents en vigueur (par ex. travaux sur les toits).
- Un plan doit être mis en place qui tient compte des mesures de sauvetage dans toutes les situations d'urgence possibles.
- Avant de commencer le travail, il faut s'assurer qu'aucun objet ne puisse tomber du poste de travail. La zone située sous le lieu de travail (trottoir, etc.) doit être dégagée.
- Les monteurs doivent veiller à ce que le sol soit adapté à la fixation du dispositif d'ancrage.
En cas de doute, il convient de consulter un ingénieur en structure.
- Le dispositif d'ancrage sur la toiture est conçu pour une charge dans toutes les directions parallèles à la surface de montage ou à angle droit par rapport au support.
- En cas d'incertitude lors du montage, il est indispensable de contacter le fabricant.
- L'étanchéité de la couverture du toit doit être réalisée de manière professionnelle conformément aux directives en vigueur.
- La fixation correcte du système de sécurité sur le bâtiment doit être documentée par des protocoles et des photos de la situation de montage respective.
- L'acier inoxydable ne doit pas entrer en contact avec de la poussière de meulage ou des outils en acier. Cela peut entraîner de la corrosion.
- Toutes les vis en acier inoxydable doivent être lubrifiées avec un lubrifiant approprié avant le montage.
- Le point de fixation doit être planifié, installé et utilisé de manière à ce qu'il ne puisse pas tomber par-dessus bord si l'équipement de protection individuelle est utilisé correctement.
- Lors de l'accès au système de sécurité du toit, les positions des dispositifs d'ancrage doivent être documentées par des plans (par ex. : croquis du plan du toit).
- La distance minimale requise sous le bord de la chute au sol est ainsi calculée :
Spécification du fabricant de l'équipement de protection individuelle utilisé, y compris la déviation du câble + hauteur du corps + déformation + déplacement + 1 m de distance de sécurité.
Attention : Il est nécessaire de débayer le système de la neige en raison de la charge de pression de la neige !

2. Données techniques

Hauteur: 300 mm, 400 mm, 500 mm, 600 mm, 700 mm
 Diamètre: ø 16 mm
 Plaque de base: 210 x 250 mm
 Perçages: 4 x 11.5 mm
 Matériau: 1.4301

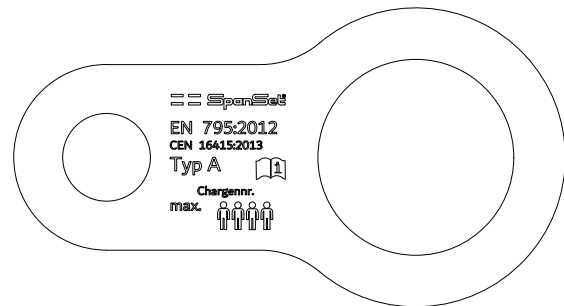
2.1. Normes / Agréments du dispositif d'ancrage

Combi Modular a été testé et certifié selon la norme EN 795:2012-A + CEN/TS 16415:2013 Le test a été effectué de manière statique et dynamique sur le support d'origine respectif.

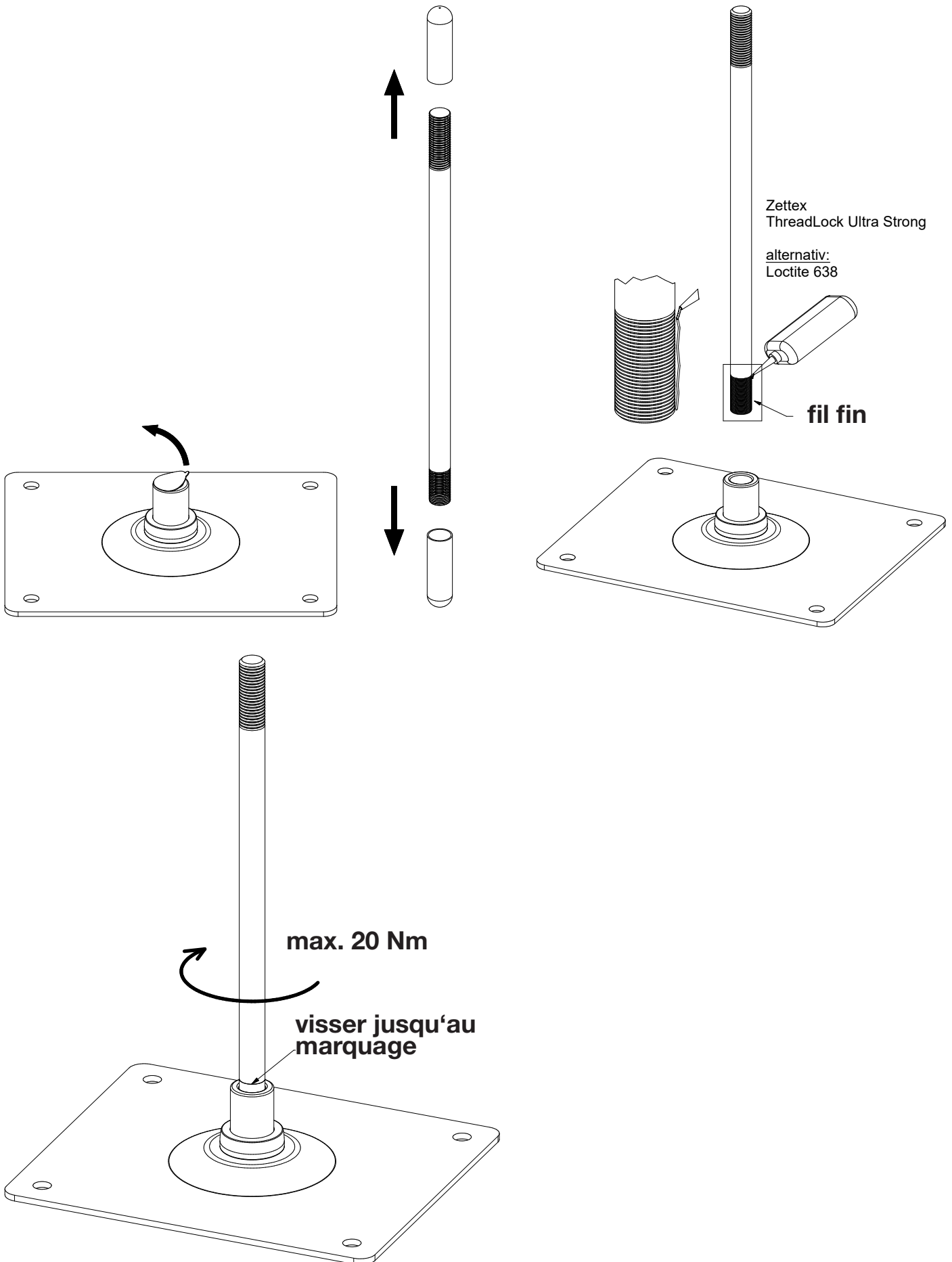
Le Combi Modular convient comme sous-construction pour la fixation des composants d'un système de sécurité sur câble horizontal comme support intermédiaire de câble DIN EN 795:2012 Type C.

Le Combi Modular n'est pas adapté aux travaux sur cordes (EN 795). Marquage de l'anneau de levage (EN 365)

- Fabricant
- Nom du produit
- Norme
- Lisez les instructions d'utilisation
- Année de fabrication
- Nombre max. de personnes



Dispositif anti-torsion



© SpanSet AG, Aucune responsabilité pour les erreurs et les fautes d'impression. Nous nous réservons le droit de procéder à des modifications techniques.

3. Montage sur plafond en béton

- Le béton doit faire partie de la structure statique de base. En cas de doute, cela doit être vérifié par un ingénieur en structure.
- Seul le matériel de fixation fourni par SpanSet AG peut être utilisé. Les pièces individuelles ne doivent pas être remplacées.
- Les instructions d'installation et d'utilisation de SpanSet AG s'appliquent exclusivement.
- En outre, les spécifications de résistance et d'installation des fabricants de fixations s'appliquent.

Matériel de fixation:

Capacité de chargement du dispositif d'ancrage:

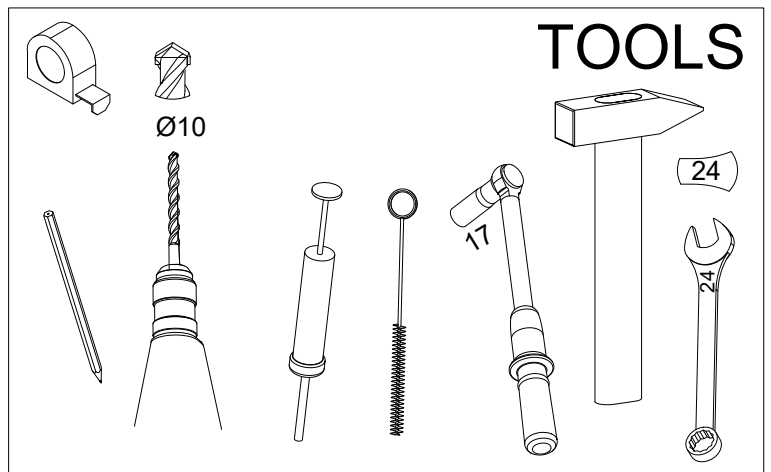
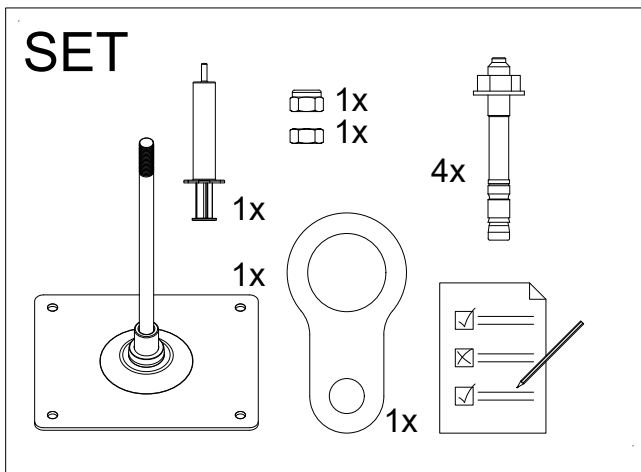
Support:

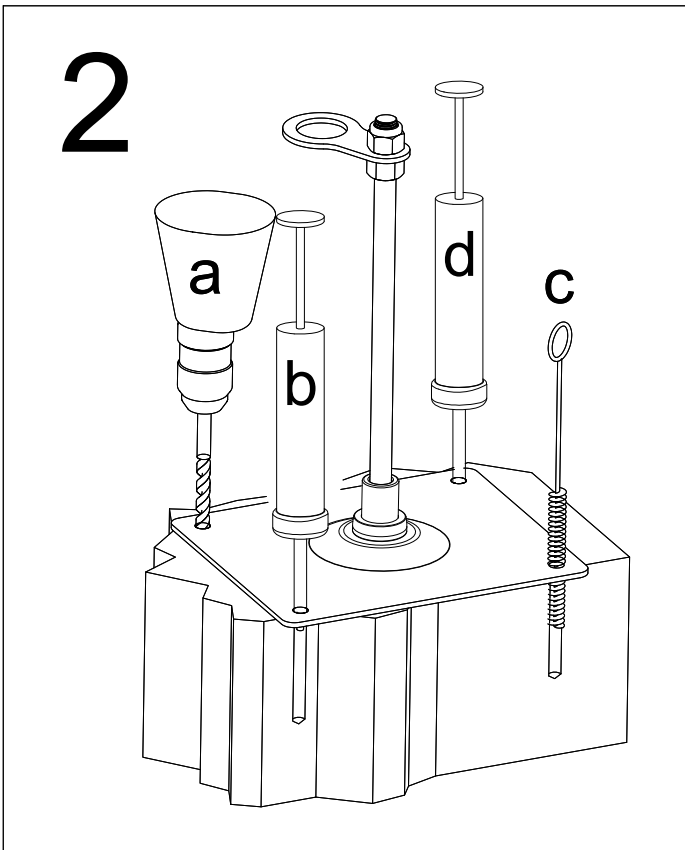
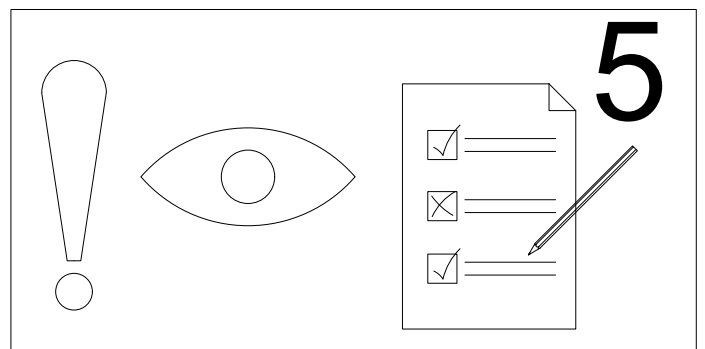
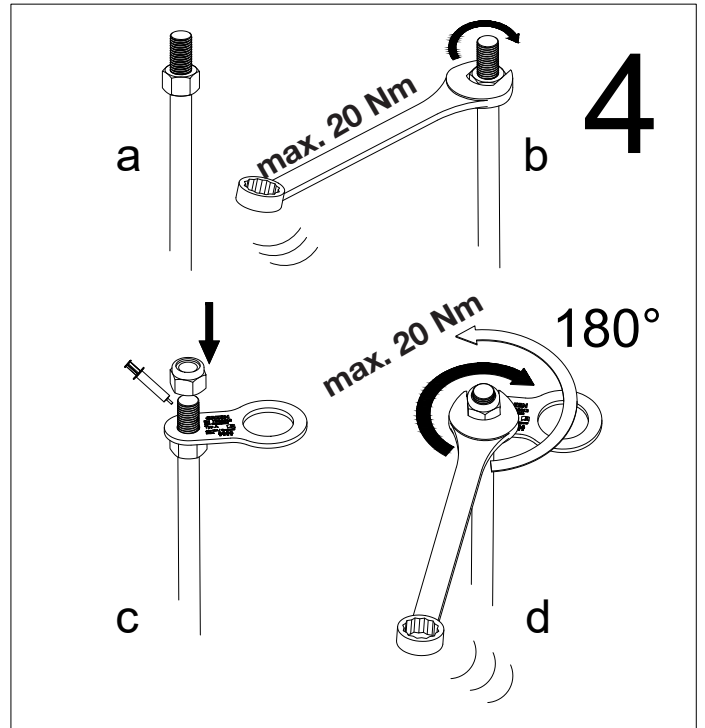
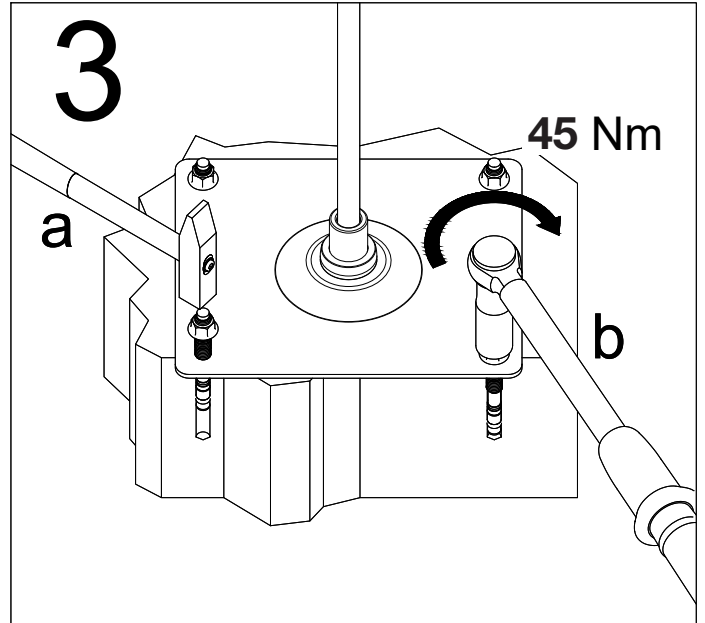
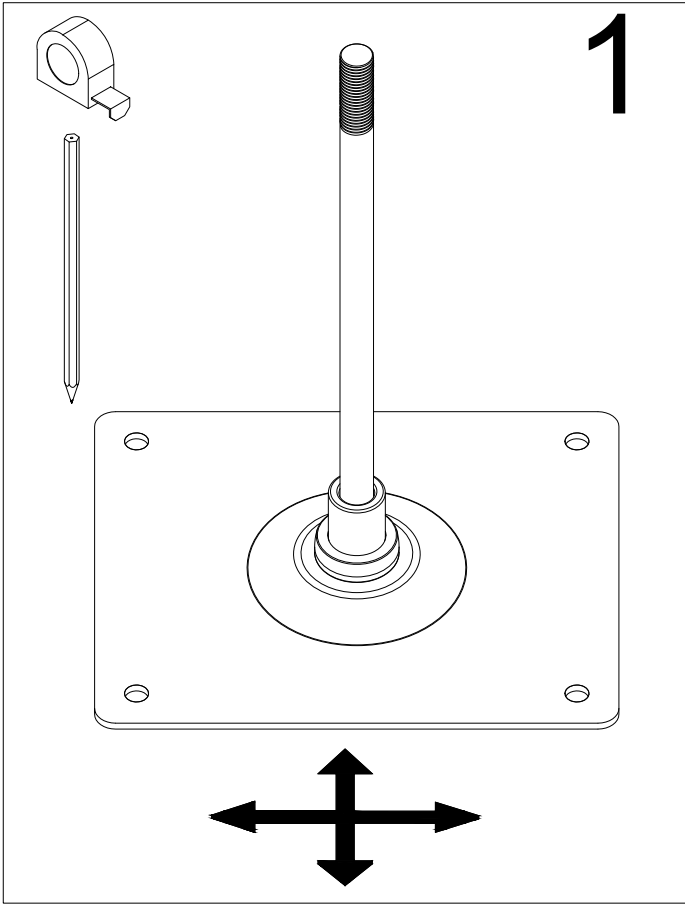
4 pcs. cheville traversante 10/10
 max. 4 utilisateurs par dispositif d'ancrage
 Qualité béton min. C20 / 25 DIN EN 206-1
 fissuré et non fissuré
 épaisseur du béton min. 120 mm.
 Couple de serrage 35 Nm.

Profondeur du trou de forage: 75 mm incl. plaque de base, diamètre du trou de forage: 10 mm.

En cas de forage incorrect, de nouveaux trous de forage doivent être disposés à une distance d'au moins 2 x profondeur du forage incorrect.

© SpanSet AG, Aucune responsabilité pour les erreurs et les fautes d'impression. Nous nous réservons le droit de procéder à des modifications techniques.





4. Montage sur plafond en bois massif

- Le plafond en bois massif doit faire partie de la construction statique de base. En cas de doute, cela doit être vérifié par un ingénieur en structure.
- Seul le matériel de fixation fourni par SpanSet AG peut être utilisé. Les pièces individuelles ne doivent pas être remplacées.
- Les instructions d'installation et d'utilisation de SpanSet AG s'appliquent exclusivement.

Matériel de fixation:

Capacité de charge du dispositif d'ancrage:

Substrat:

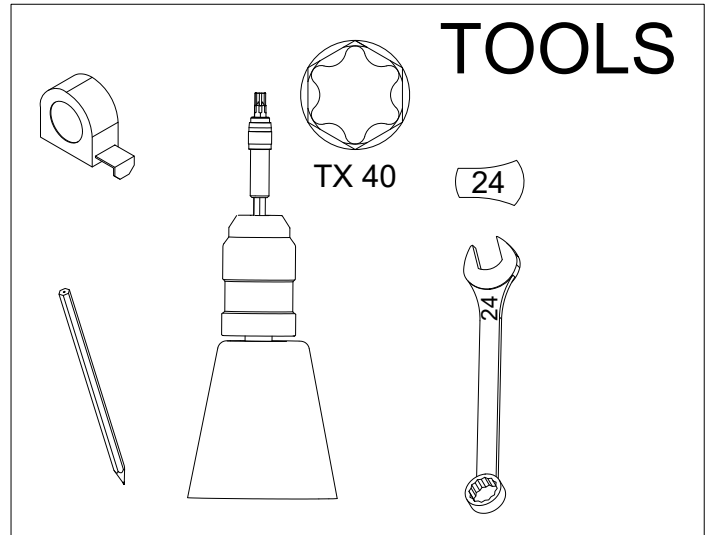
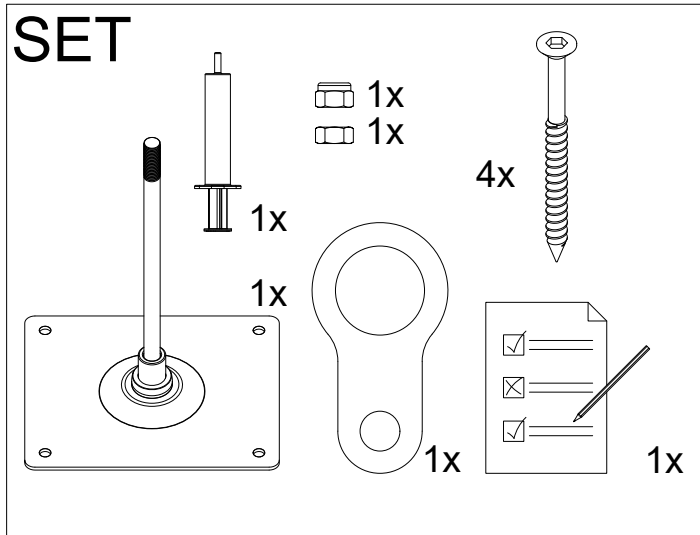
4 pcs. vis de construction en bois 8,0 x 100 selon le kit de fixation

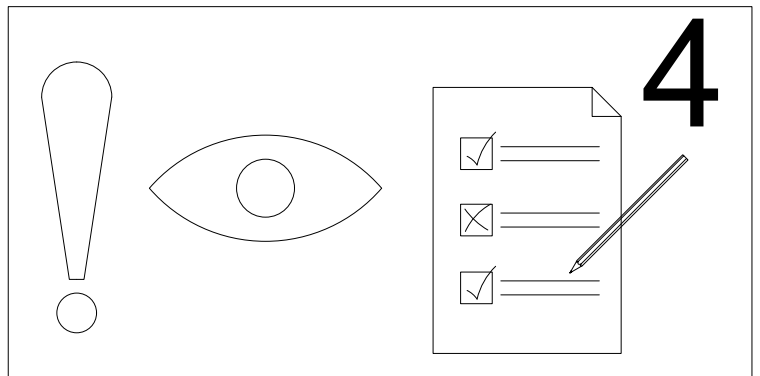
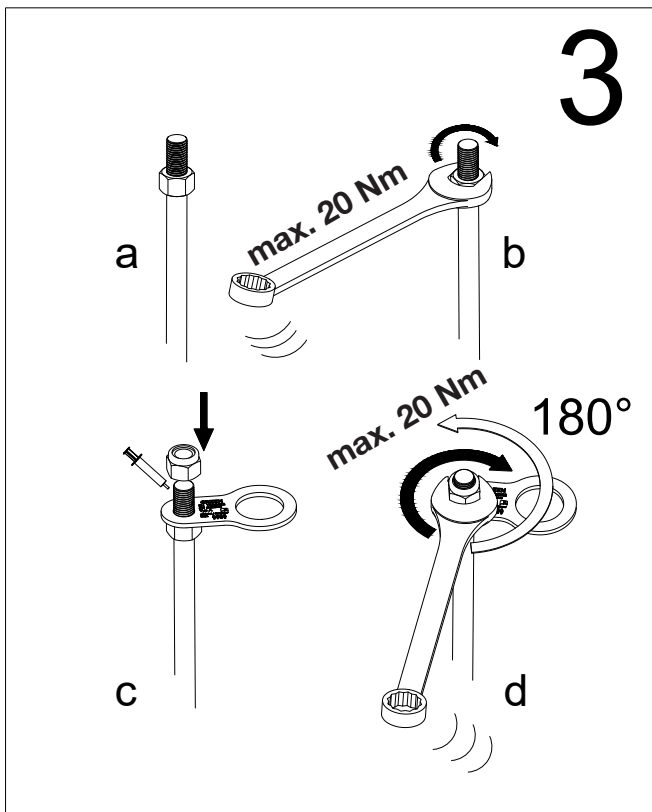
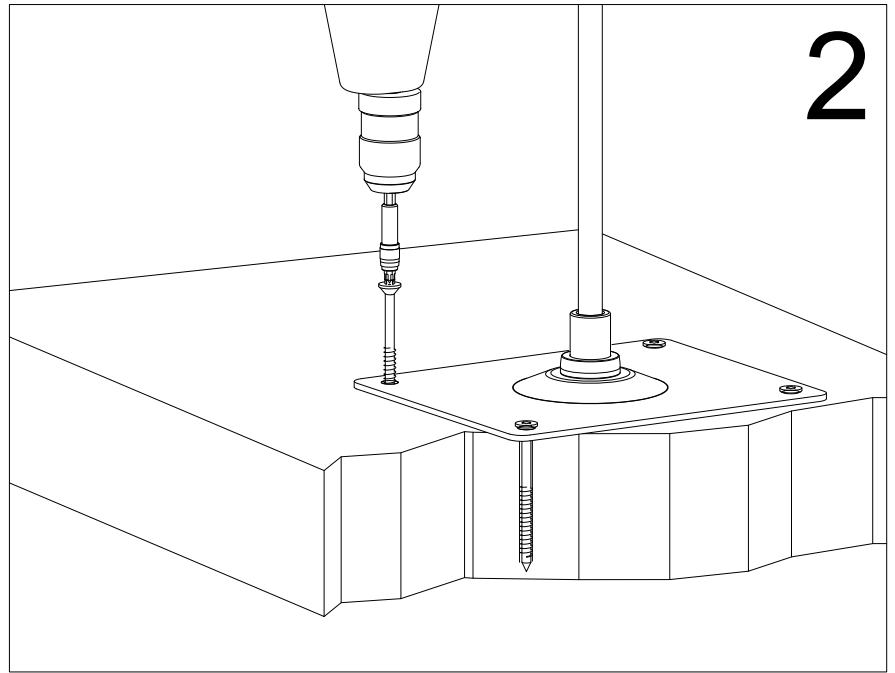
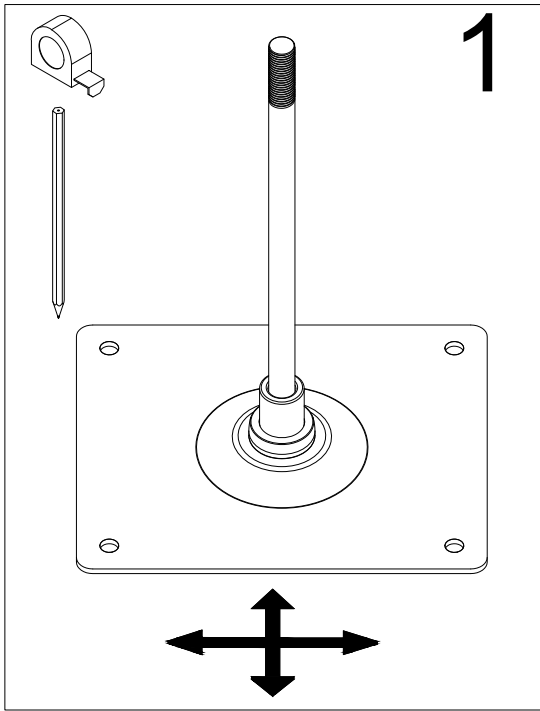
max. 4 utilisateurs par dispositif d'ancrage

L'épaisseur minimale des composants de 100 mm doit être respectée.

Avant la fixation, la capacité portante de la base d'ancrage doit être déterminée: Construction en bois porteur selon DIN 1052.

Qualité du bois de construction: min. C 24 ou comparable. dix





5. Installation sur planches de béton creuses / béton précontraint

- Le plafond en planches creuses doit faire partie de la construction statique de base. En cas de doute, cela doit être vérifié par un ingénieur en structure.
- Seul le matériel de fixation fourni par SpanSet AG peut être utilisé. Les pièces individuelles ne doivent pas être remplacées.
- Les instructions d'installation et d'utilisation de SpanSet AG s'appliquent exclusivement.
- En outre, les spécifications de résistance et d'installation des fabricants de fixations s'appliquent.

Matériel de fixation:

4 pcs. vis à béton 8 x 60/5

Capacité de chargement du dispositif d'ancrage:

max. 4 utilisateurs par dispositif d'ancrage

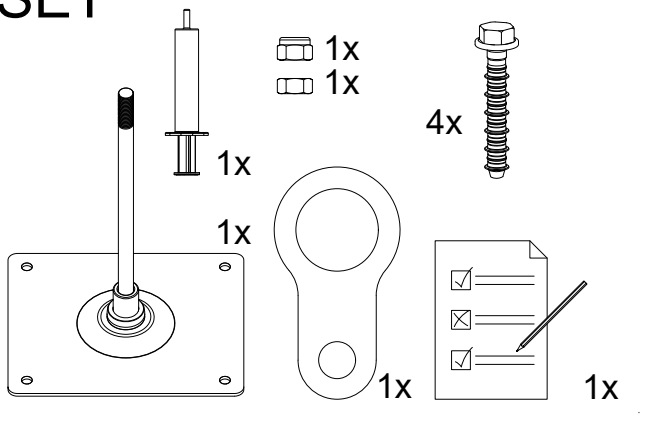
Plafond à planches creuses:

Qualité du béton min. C 30/37 à max. C50 / 60 Épaisseur de miroir de 25 mm de la section transversale de la planche creuse.

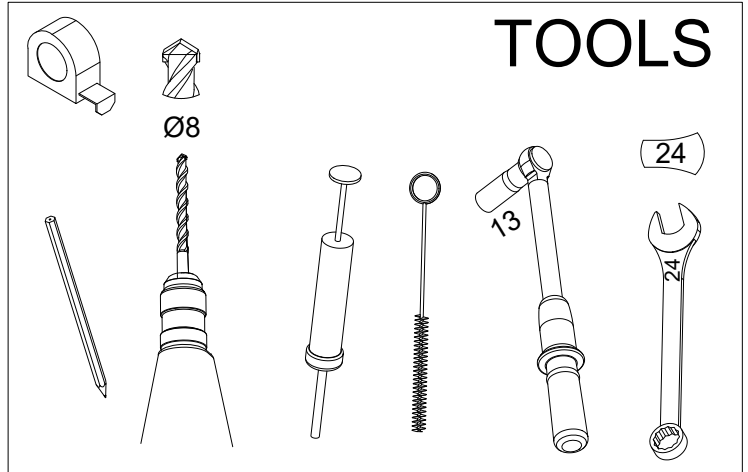
Profondeur de forage: min. 65 mm avec foret - \varnothing 8 mm.

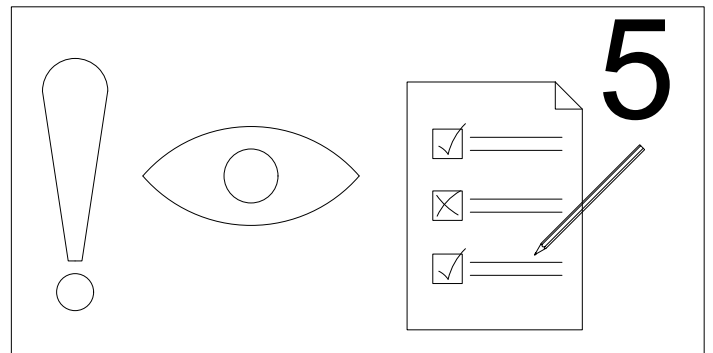
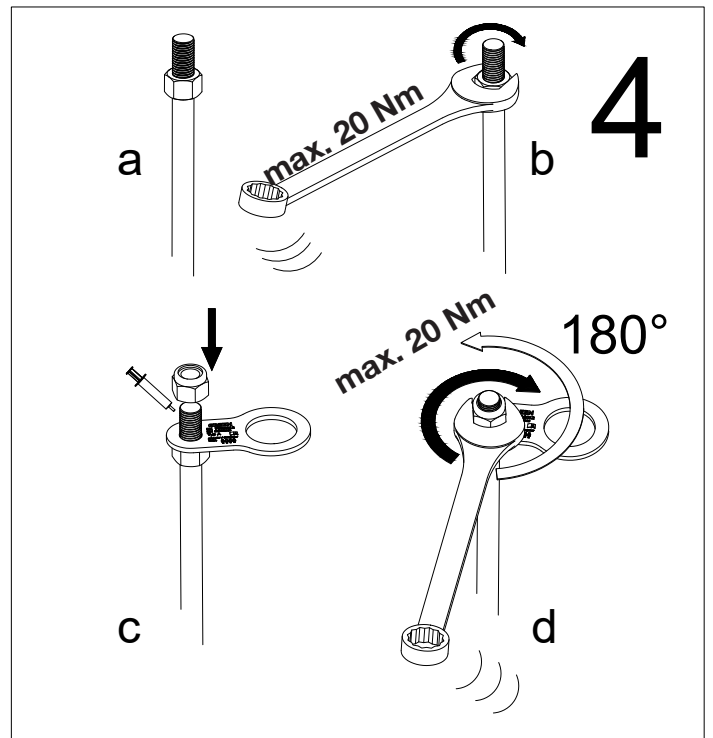
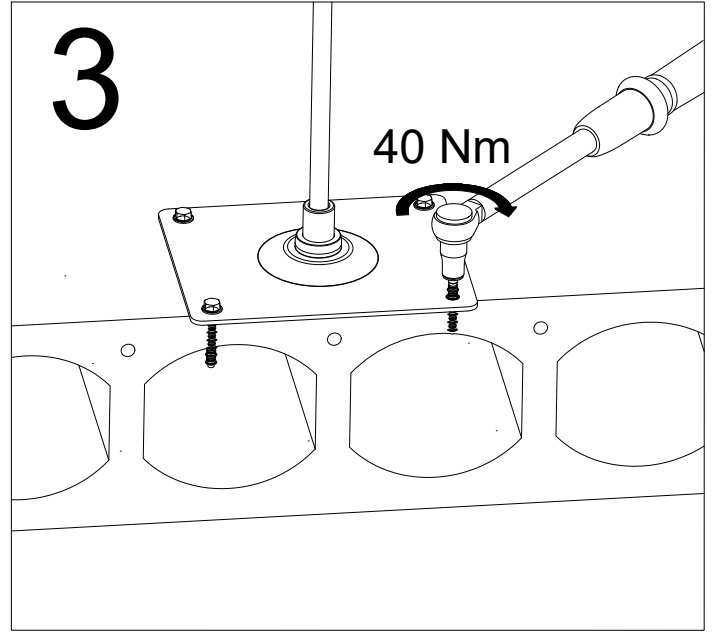
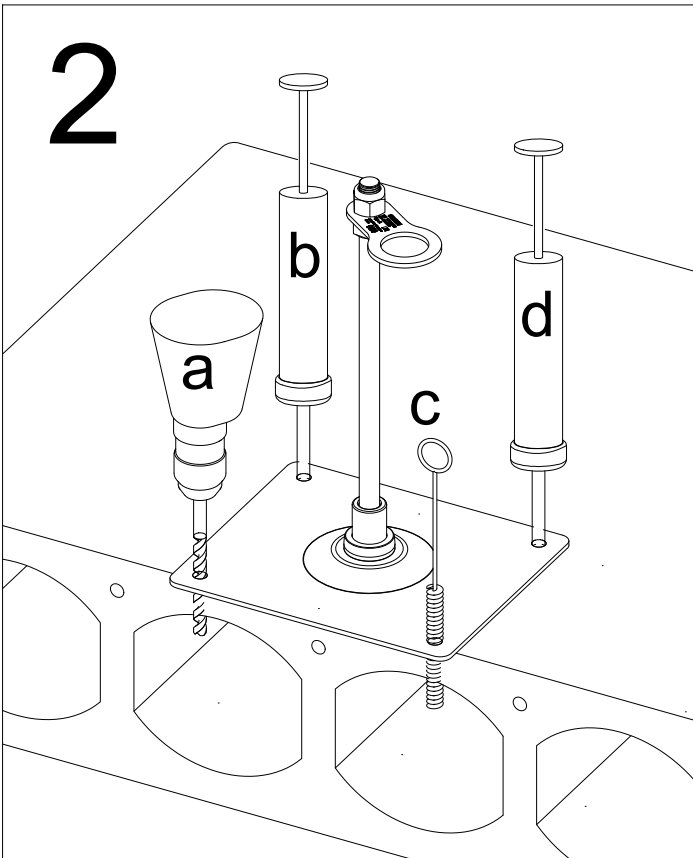
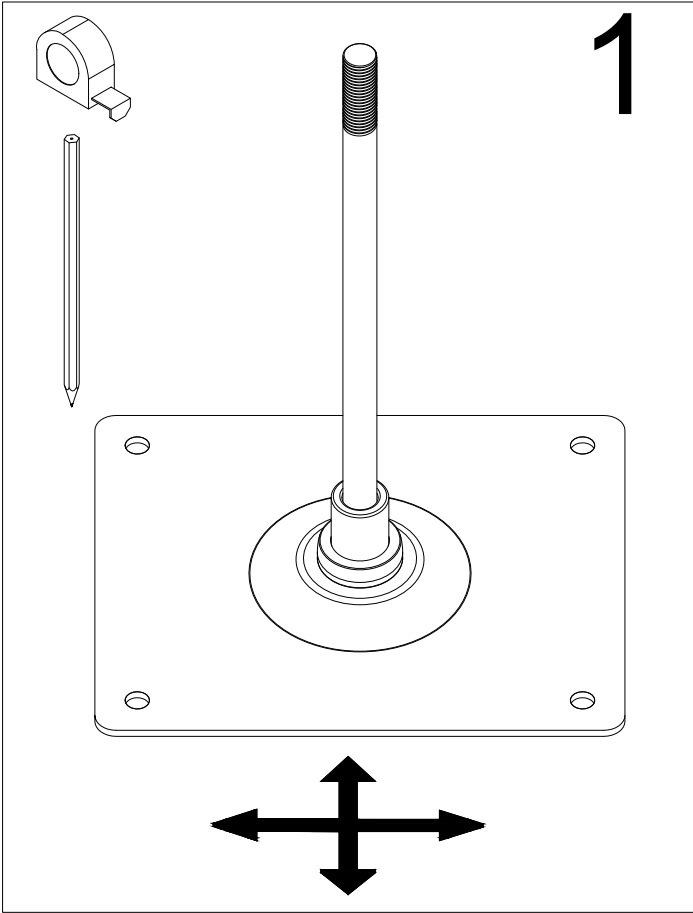
Couple de serrage: min. 40 Nm

SET



TOOLS





6. Montage sur profil trapézoïdal

- Le profil trapézoïdal doit faire partie de la construction statique de base. En cas de doute, cela doit être vérifié par un ingénieur en structure.
- Seul le matériel de fixation fourni par SpanSet AG peut être utilisé. Les pièces individuelles ne doivent pas être remplacées.
- Les instructions d'installation et d'utilisation de SpanSet AG s'appliquent exclusivement.
- Matériau: tôle d'acier d'au moins 0,72 mm. Autres épaisseurs de tôle sur demande.

Matériel de fixation:

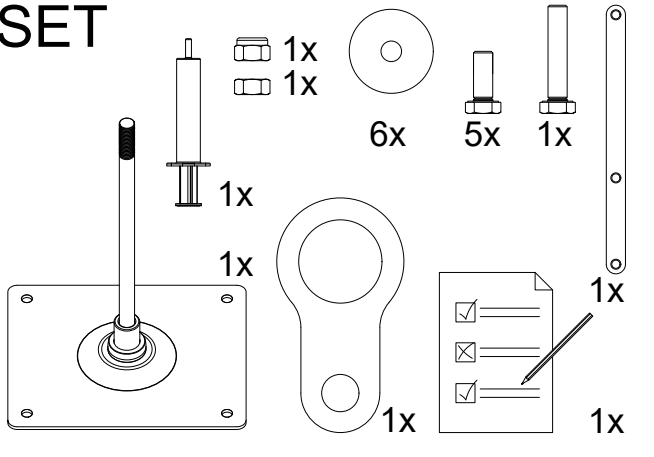
2 pcs. supports, 6 pièces. vis M10 + rondelles selon kit de fixation

Capacité de charge du dispositif d'ancrage:

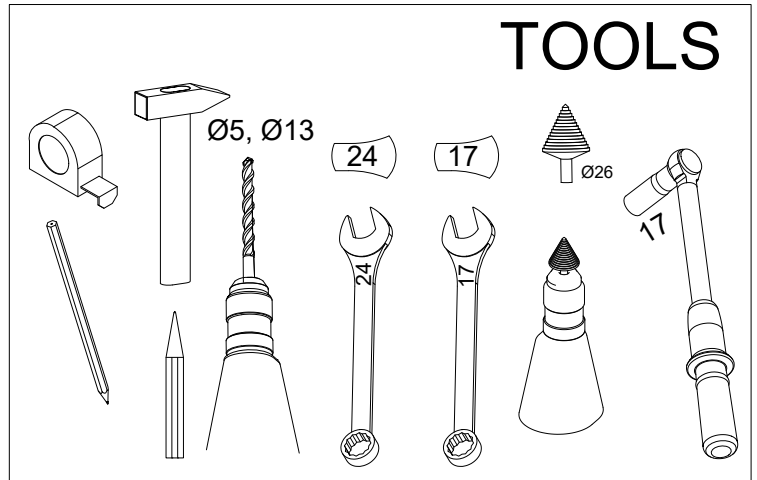
max. 4 utilisateurs par dispositif d'ancrage

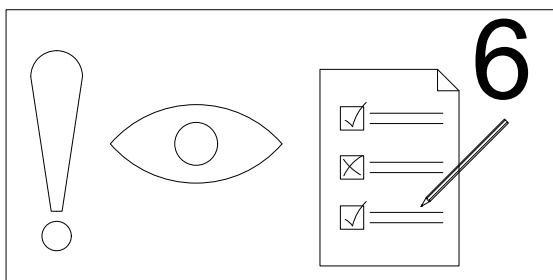
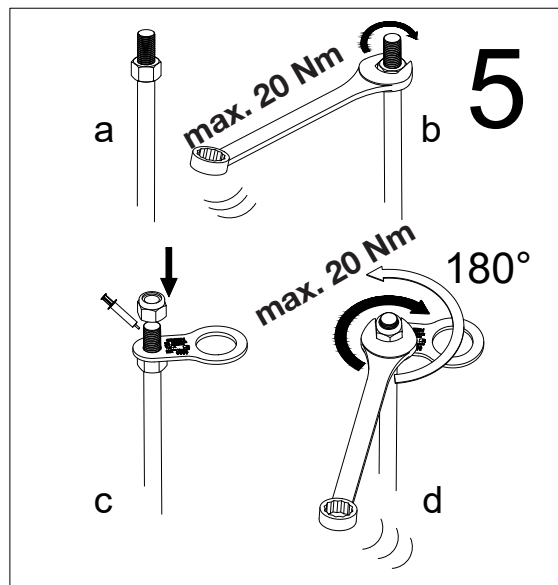
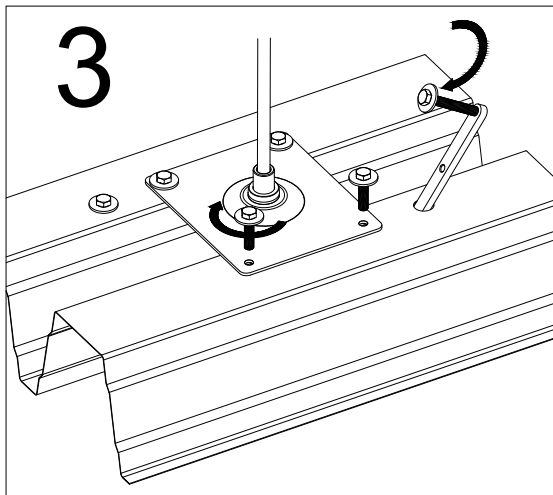
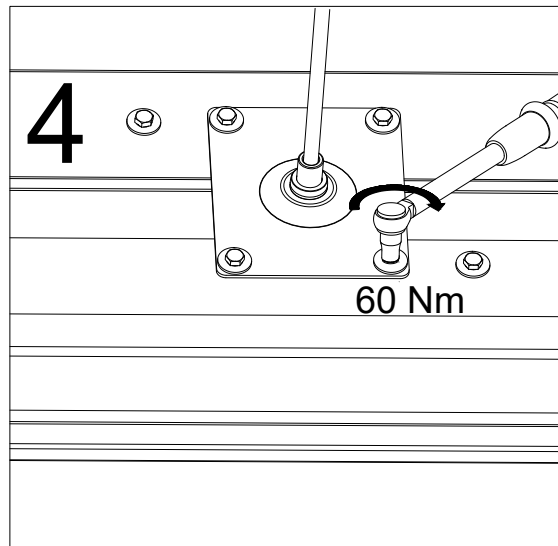
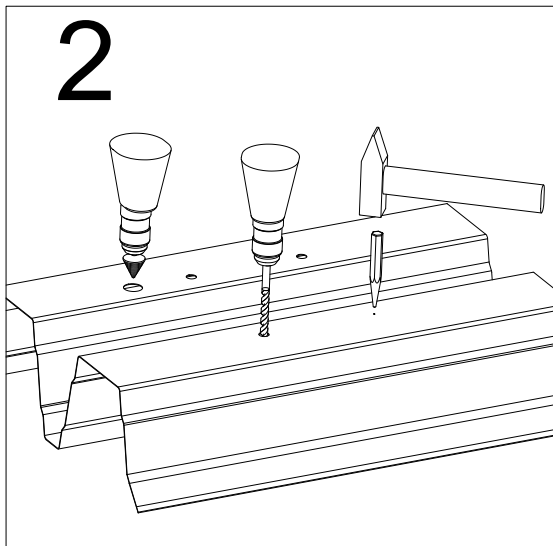
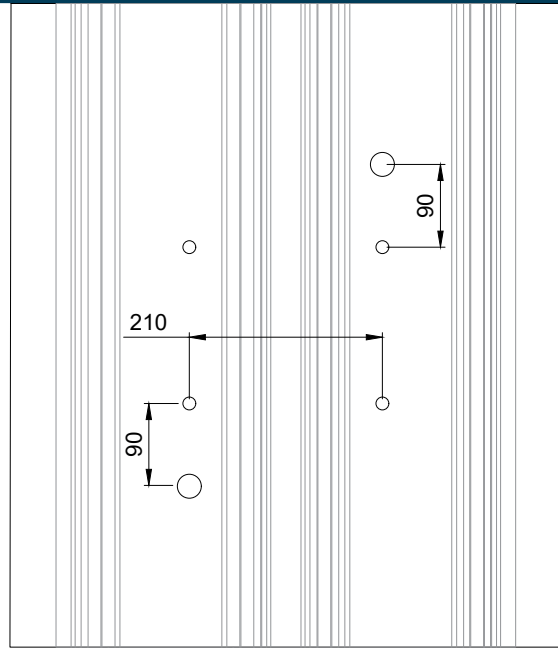
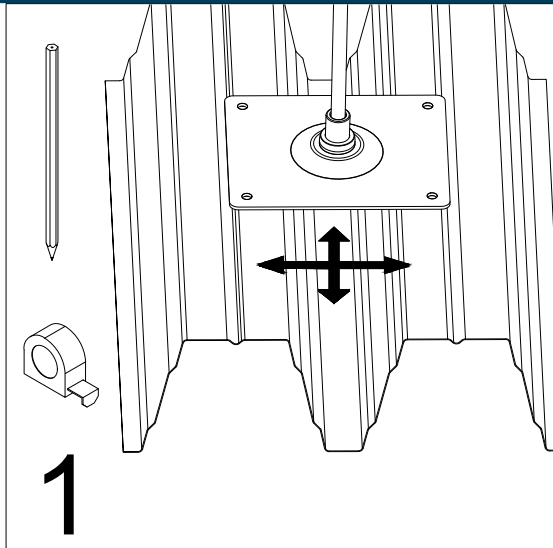
Couple de serrage: 60 Nm

SET



TOOLS





© SpanSet AG, Aucune responsabilité pour les erreurs et les fautes d'impression. Nous nous réservons le droit de procéder à des modifications techniques.

7. Remarques générales

7.1. Équipement de protection individuelle

Vérifiez la condition adéquate (dommage) des harnais, des absorbeurs de choc ainsi que des crochets de mousqueton avant chaque utilisation. N'utilisez pas le dispositif d'ancrage en cas de doutes concernant sa sécurité. Dans un tel cas, le dispositif d'ancrage doit être immédiatement vérifié par un expert ou par le fabricant et doit être remplacé, si besoin. (Voir 8.4) Tout dispositif d'ancrage ayant subi une chute doit être retiré du service et remplacé par une personne qualifiée ou par le fabricant. Les consignes d'utilisation d'autres produits en lien avec ce produit doivent être prises en considération.

7.2. Utilisation du système

Lors de l'utilisation du dispositif d'ancrage, il faut s'assurer du fait que les sangles ne soient pas exposés au feu ou à d'autres sources de chaleur. Ceci peut entraîner la destruction immédiate des sangles. De plus, le grattage ou le glissement sur des bords aigus doivent être évités. Effectuez une inspection visuelle avant l'utilisation du système. Vérifiez le système au regard des dommages, des ruptures, des usures excessives ou des supports endommagés.

Le dispositif d'ancrage ne doit pas être utilisé si les équipements de protection individuelle (EPI) ne peuvent pas être complètement raccordés ou s'ils sont endommagés (p. ex. corrosion, déformation).

7.3. Remarques concernant les bases de planification

Lorsque ces points sont utilisés comme éléments de sauvegarde pendant le guidage, la distance entre les points d'ancrage doit être inférieure à la distance à partir du bord du toit.

7.4. Maintenance/inspections

Le point d'ancrage doit être soumis à une inspection annuelle par un expert autorisé par le fabricant dans le respect le plus strict des consignes du fabricant. Les contrôles sont importants car la sécurité de l'utilisateur dépend de l'efficacité et de la longévité de l'équipement.

8. Point de livraison notifié du dispositif d'ancrage



TÜV Wien
Deutschstraße 10
1230 Wien

9. Élément de fixation « Combi Modular »

Lors de l'accès au toit (accès au système), cette notice du propriétaire doit être affichée de façon claire et visible :

REMARQUES RELATIVES AU SYSTÈME DE SÉCURITÉ EXISTANT EN TOITURE

L'utilisation est limitée dans la mesure du respect des consignes de montage et d'utilisation.

L'utilisation est limitée dans la mesure du respect des consignes de montage et d'utilisation.

- Diagramme général présentant la position des dispositifs d'ancrage



- Fabricant et nom du système : Élément de fixation SpanSet AG « Combi Modular »
- Date du dernier audit : _____
- Nombre maximal des personnes à protéger : 4 personnes
- Besoin d'absorbeurs d'énergie : _____

L'espace minimal entre le bord du toit et le sol est calculé de la manière suivante :

Spécification du fabricant concernant l'équipement de protection individuelle à utiliser,
y compris la déflexion de la corde
+ taille
+ 1 m de marge de sécurité.

10. Protocole de montage

BV/Objet : _____ **Emplacement de l'équipement :** _____
N° et rue

Produit : _____
Code postal, ville

Client : _____ **Contractant :** _____ **Entreprise d'installation :** _____

Nom de l'entreprise/Nom, prénom _____ Nom de l'entreprise/Nom, prénom _____ Nom de l'entreprise/Nom, prénom _____

N° et rue _____ N° et rue _____ N° et rue _____

Code postal, ville _____ Code postal, ville _____ Code postal, ville _____

Tél. (bureau, portable) _____ Tél. (bureau, portable) _____ Tél. (bureau, portable) _____

Protocole d'installation

Date	Emplacement		Matériel de fixation (chevilles, vis, etc.)		Couple de serrage

L'entreprise d'installation soussignée garantit le traitement approprié des chevilles, conformément aux recommandations du fabricant. (Nettoyage adéquat des alésages, conformité avec la température de durcissement et de traitement, distance des chevilles, inspection du sol, etc.)

Documentation photographique

Date	Emplacement	Photos/Nom du fichier

- Le client approuve la réalisation du contractant.
- Les consignes de montage et d'utilisation, les protocoles d'installation et la documentation photographique sont mis à la disposition du client (propriétaire du bâtiment) et doivent être mis à la disposition de l'utilisateur. Lors de l'accès au système de sécurité, les positions des dispositifs d'ancrage (p. ex. schéma de la vue du toit) doivent être documentées par le propriétaire du bâtiment dans les plans de conception.
- L'expert a confirmé au responsable mécanique du système de sécurité que les travaux d'installation ont été réalisés d'une manière adéquate, conformément à la technologie de pointe et aux consignes de montage et d'utilisation du fabricant. La fiabilité de la technologie de sécurité est confirmée par l'entreprise d'installation.

Remarques : _____

Lieu, date _____ Signature du client _____ Signature du contractant/de l'installateur _____

11. Notes



SpanSet AG
Eichbühlstrasse 31, 8618 Oetwil am See

www.spanset.ch