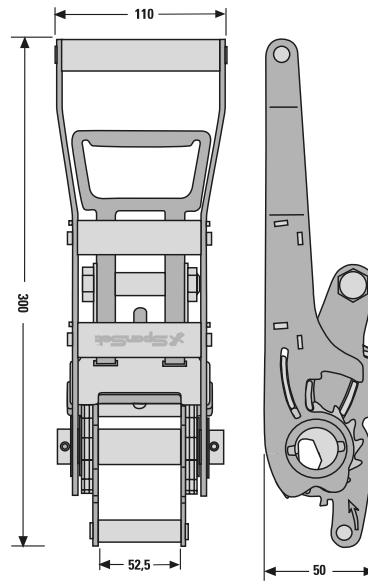


ERGO



Dimensiones (mm)



REF. 01204



REF. 01201



REF. 01215

Descripción

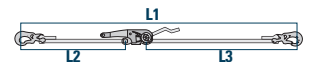
- Sistema de amarre en dos partes, con tensor ergonómico.

Características

- **Accionamiento invertido** - Ofrece mayor tensado con un esfuerzo físico menor. La palanca ergonómica tensa aplicando la fuerza hacia abajo, y no hacia arriba como los sistemas tradicionales.
- **Control de estabilidad** - El tensor cuenta con una guía suplementaria que mantiene el tensor en la misma línea que el tejido.
- **Doble dentado** - La presión se reparte reduciendo el esfuerzo del usuario y el desgaste de los dientes.
- **Tensado ergonómico** - El tensado ergonómico proporciona un mayor tensado, con un menor esfuerzo físico. Reduce el desgaste del empleado y evita riesgos de lesiones.
- Tensor de acero galvanizado.
- Tejido 100% poliéster.

Conforme a

- Norma EN12195-2



Referencia	Terminales	Capacidad de carga LC [daN]		Pretensión STF [daN]	Anchura [mm]	L1 [m]	L2 [m]	L3 [m]	Disponibilidad
020060-2-01204-9	01204	2500	5000	500	50	9	0.5	8.5	■■■■
020060-2-01201-9	01201	2500	5000	500	50	9	0.5	8.5	■■■■

SpanSet S.A

Tel. 943 692 600

Fax. 943 692 575

Email sse@spanset.es

www.spanset.es

