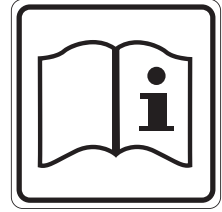


**SpanSet<sup>®</sup>**



---

## **Attachment Sling User Instructions**

**EN795:2012 TF081 & TF015**

---

---

**GB**

-----  
**DE**

-----  
**ES**

-----  
**FR**

-----  
**IT**

-----  
**NL**

-----  
**NO**

-----  
**PL**

---

## TF015

EU Notified Body: SATRA Technology Europe Limited.  
Bracetown Business Park. Clonee. D15YN2P. Republic of  
Ireland

EU Notified Body Number: 2777

UKCA Approved Body: SATRA Technology Centre,  
Wyndham Way, Telford Way Industrial Estate, Kettering,  
NN16 8SD

UKCA Approved Body Number: 0321

## TF081

EU Notified Body: BSI Group The Netherlands B.V., Say  
Building, John M. Keynesplein 9, 1066 EP, Amsterdam,  
Netherlands

EU Notified Body Number: 2797

UKCA Approved Body: BSI Group Kitemark Court, Davy  
Avenue, Knowhill, Milton Keynes, MK5 8PP. United  
Kingdom

UKCA Approved Body Number: 0086

## Manufacturing Quality Assurance

EU Notified Body: BSI Group The Netherlands B.V., Say  
Building, John M. Keynesplein 9, 1066 EP, Amsterdam,  
Netherlands

EU Notified Body Number: 2797

UKCA Approved Body: BSI Group Kitemark Court, Davy  
Avenue, Knowhill, Milton Keynes, MK5 8PP. United  
Kingdom

UKCA Approved Body Number: 0086



GB

## TF081 & TF015

## Instructions for use

---

SpanSet UK Limited, Telford Way, Middlewich, Cheshire,  
CW10 0HX, United Kingdom

## Information

Your TF081 & TF015 is designed as an EN795:2012  
anchor point for personal fall protection systems. The  
product must not be overloaded or used outside its field  
of application, personal protection for work at height.  
This item is not an item of lifting equipment. It is for  
attachment to steelwork, trees, masonry etc.

## Warnings

Use of this equipment is inherently dangerous, and prior  
to use you must:

- Read the User Instruction Manual
- Be trained in the correct use of the product
- Familiarise yourself with the products operation & limitations
- Fully understand the risk involved in using the product
- Be physically and medically capable of operating the product safely and fully understanding its function

Additionally:

- All work at height activities are inherently dangerous; your personal safety is your responsibility.
- Rescue provision should always be in place to deal with any emergencies and must be able to be carried out with maximum efficiency and speed.
- No alterations, additions or repairs should be made to this product without the written consent of SpanSet UK Ltd.
- Do not disassemble or tamper with the fasteners on the lanyard covers without SpanSet authorisation.
- The equipment shall not be used outside its limitations, or for any purpose other than that for which it is intended.
- Sub-components must not be substituted.
- When used in a fall arrest system ALWAYS use a 6KN MAX impact force energy absorber.
- It is recommended the anchor device is marked with the date of the next or last inspection.

## SpanSet recommends that where possible all PPE be personal issue.

Always ensure, via specific training or advice from a competent person, that the intended application of PPE is compatible with the products used. It cannot be assumed that all combinations of PPE will interact in a safe manner.

Product Label - the label details must be clearly legible and checked for compatibility for the required work at height activity. Check the details of the product label to ensure the product is within its operating lifespan.

It is essential for safety that equipment is withdrawn from use immediately should:

- any doubt arise about its condition for safe use or;
- it has been used to arrest a fall and not used again until confirmed in writing by a competent person that it is acceptable to do so.

The recommended expiry date for the product is on the label in date form BATCH YYYYMM

Material - Polyester

## Periodic Examinations

To ensure the users safety SpanSet recommend that PPE for Work at Height is thoroughly examined:

- Periodically at intervals of 6 to 12 months in line with procedures described herein by a competent person authorised by SpanSet
- by the user before each use.



DE

## TF081 & TF015 Gebrauchsanleitung

SpanSet UK Limited, Telford Way, Middlewich, Cheshire,  
CW10 0HX, United Kingdom

### Informationen

Ihr TF081 & TF015 ist als Anschlagpunkt für die persönliche Absturzsicherung konzipiert. Das Produkt darf nicht überlastet oder außerhalb seines Anwendungsbereichs eingesetzt werden, Persönlicher Schutz bei Arbeiten in der Höhe. Dieser Artikel ist kein Hebezeug.

### Achtung

Die Verwendung dieses Geräts ist grundsätzlich gefährlich, und vor der Verwendung müssen Sie:

- Lesen Sie die Bedienungsanleitung
- In der korrekten Verwendung des Produkts geschult werden
- Machen Sie sich mit der Bedienung und den Einschränkungen des Produkts vertraut
- Verstehen Sie das Risiko, das mit der Verwendung des Produkts verbunden ist, vollständig
- Körperlich und medizinisch in der Lage sein, das Produkt sicher zu bedienen und seine Funktion vollständig zu verstehen
- Alle Arbeiten in der Höhe sind grundsätzlich aus gefährlich; Ihre persönliche Sicherheit liegt in Ihrer Verantwortung.
- Die Rettungsvorkehrungen sollten für alle Notfälle immer vorhanden sein und müssen mit maximaler Effizienz und Geschwindigkeit durchgeführt werden können.
- An diesem Produkt dürfen ohne die schriftliche Zustimmung von SpanSet UK Ltd. keine Änderungen, Ergänzungen oder Reparaturen vorgenommen werden.
- Zerlegen oder manipulieren Sie die Verschlüsse an den Lanyard-Abdeckungen nicht ohne die Genehmigung von SpanSet.
- Das Gerät darf nicht außerhalb seiner Grenzen oder für einen anderen als den vorgesehenen Zweck verwendet werden
- Unterkomponenten dürfen nicht ersetzt werden.
- Verwenden Sie bei der Verwendung in einem Auffangsystem IMMER einen Aufpralldämpfer mit einer max. Aufprallkraft von 6 kN.
- Es wird empfohlen, die Anschlagvorrichtung mit dem Datum der nächsten oder letzten Inspektion zu kennzeichnen

**SpanSet empfiehlt, dass es sich bei der gesamten**

### PSA nach Möglichkeit um eine persönliche Angelegenheit handelt.

Stellen Sie durch spezielle Schulung oder Beratung durch eine kompetente Person immer sicher, dass die beabsichtigte Anwendung der PSA mit den verwendeten Produkten kompatibel ist. Es kann nicht davon ausgegangen werden, dass alle Kombinationen von PSA sicher zusammenwirken.

Produktetikett – die Etikettendetails müssen deutlich lesbar sein und auf Kompatibilität mit der erforderlichen Arbeit in der Höhe überprüft werden. Überprüfen Sie die Angaben auf dem Produktetikett, um sicherzustellen, dass sich das Produkt innerhalb seiner Betriebslebensdauer befindet.

Aus Sicherheitsgründen ist es wichtig, dass Geräte sofort außer Betrieb genommen werden, wenn:

- Zweifel über seinen Zustand für eine sichere Verwendung oder;
- Es wurde zum Auffangen eines Sturzes verwendet und nicht wieder verwendet, bis von einer sachkundigen Person schriftlich bestätigt wurde, dass dies akzeptabel ist.

Das empfohlene Verfallsdatum für das Produkt finden Sie auf dem Etikett in der Datumsform CHARGE JJJJMM

Es ist wichtig, dass dieses Produkt mit den Anweisungen in der richtigen Sprache des Landes, in dem das Produkt verwendet werden soll, an den Endverbraucher verkauft wird.

MFG polyester

Um die Sicherheit des Benutzers zu gewährleisten, empfiehlt SpanSet eine gründliche Prüfung der PSA für Arbeiten in der Höhe:

- Regelmäßig in Abständen von 6 bis 12 Monaten gemäß den hier beschriebenen Verfahren durch eine von SpanSet autorisierte kompetente Person
- vom Benutzer vor jedem Gebrauch



ES

## TF081 & TF015 Instrucciones de uso

SpanSet UK Limited, Telford Way, Middlewich, Cheshire,  
CW10 0HX, United Kingdom

### Información

Su TF081 & TF015 está diseñado como un punto de anclaje para la protección personal contra caídas. El producto no

debe ser sobrecargado ni utilizado fuera de su campo de aplicación, protección personal para trabajos en altura. Este artículo no es un artículo de equipo de elevación.

### Advertencia

El uso de este equipo es intrínsecamente peligroso y antes de usarlo debe:

- Lea el manual de instrucciones del usuario
- Estar capacitado en el uso correcto del producto.
- Familiarícese con el funcionamiento y las limitaciones de los productos
- Entender completamente el riesgo involucrado en el uso del producto.
- Ser física y médicamente capaz de operar el producto de manera segura y comprender completamente su función.
- Todas las actividades de trabajo en altura son inherentemente peligrosas; su seguridad personal es su responsabilidad.
- La provisión de rescate siempre debe estar disponible para hacer frente a cualquier emergencia y debe poder llevarse a cabo con la máxima eficiencia y velocidad.
- No se deben realizar modificaciones, adiciones o reparaciones a este producto sin el consentimiento por escrito de SpanSet UK Ltd.
- No desmonte ni altere los sujetadores de las cubiertas de las cuerdas sin la autorización de SpanSet.
- El equipo no se debe utilizar fuera de sus limitaciones, o para cualquier otro propósito que no sea el previsto.
- Los subcomponentes no deben sustituirse.
- Cuando se utilice en un sistema de detención de caídas, utilice SIEMPRE un absorbedor de energía de fuerza de impacto de 6 kN MAX.
- Se recomienda que el dispositivo de anclaje esté marcado con la fecha de la siguiente o última inspección.

### SpanSet recomienda que, en la medida de lo posible, todo el equipo de protección personal sea persona.

Asegúrese siempre, mediante formación específica o asesoramiento de una persona competente, de que la aplicación prevista del EPI sea compatible con los productos utilizados. No se puede suponer que todas las combinaciones de PPE interactuarán de manera segura.

Etiqueta del producto: los detalles de la etiqueta deben ser claramente legibles y verificar su compatibilidad con la actividad de trabajo en altura requerida. Verifique los detalles de la etiqueta del producto para asegurarse de que el producto esté dentro de su vida útil operativa.

Es esencial para la seguridad que el equipo se retire del uso inmediatamente si:

- surja alguna duda sobre su estado para un uso seguro o;
- se ha utilizado para detener una caída y no se ha vuelto a

utilizar hasta que una persona competente confirme por escrito que es aceptable hacerlo.

La fecha de caducidad recomendada para el producto se encuentra en la etiqueta en forma de fecha BATCH AAAAMM

Material: poliéster

Es esencial que este producto se venda al usuario final con las instrucciones en el idioma correcto del país en el que se utilizará el producto.

Para garantizar la seguridad de los usuarios, SpanSet recomienda que el EPI para trabajos en altura se examine minuciosamente:

- Periódicamente a intervalos de 6 a 12 meses de acuerdo con los procedimientos descritos en este documento por una persona competente autorizada por SpanSet
- por el usuario antes de cada uso



FR

## TF081 & TF015 Mode d'emploi

SpanSet UK Limited, Telford Way, Middlewich, Cheshire, CW10 0HX, United Kingdom

### Information

Votre TF081 & TF015 est conçu comme un point d'ancrage pour la protection individuelle contre les chutes. Le produit ne doit pas être surchargé ou utilisé en dehors de son domaine d'application, protection individuelle pour les travaux en hauteur. Cet article n'est pas un équipement de levage. på seg en fallsikringssele eller redningssele.

### Advertissement

L'utilisation de cet équipement est intrinsèquement dangereuse, et avant de l'utiliser, vous devez :

- Lire le manuel d'instructions de l'utilisateur
- Être formé à l'utilisation correcte du produit
- Familiarisez-vous avec le fonctionnement et les limites des produits
- Bien comprendre les risques liés à l'utilisation du produit
- Être physiquement et médicalement capable d'utiliser le produit en toute sécurité et de bien comprendre sa fonction
- Toutes les activités de travail en hauteur sont intrinsèquement dangereuses ; votre sécurité personnelle est votre responsabilité.
- Des dispositifs de sauvetage doivent toujours être en place pour faire face à toute urgence et doivent

pouvoir être effectués avec une efficacité et une rapidité maximales.

- Aucune modification, ajout ou réparation ne doit être apporté à ce produit sans le consentement écrit de SpanSet UK Ltd.
- Ne démontez pas et ne modifiez pas les attaches des couvercles de longes sans l'autorisation de SpanSet.
- L'équipement ne doit pas être utilisé en dehors de ses limites ou à des fins autres que celles pour lesquelles il est destiné
- Les sous-composants ne doivent pas être substitués.
- Lorsqu'il est utilisé dans un système antichute, utilisez TOUJOURS un absorbeur d'énergie de force d'impact de 6 kN MAX.
- Il est recommandé que le dispositif d'ancrage porte la date de la prochaine ou de la dernière inspection

SpanSet recommande que, dans la mesure du possible, tous les EPI soient personnels.

Assurez-vous toujours, via une formation spécifique ou les conseils d'une personne compétente, que l'application prévue de l'EPI est compatible avec les produits utilisés. On ne peut pas supposer que toutes les combinaisons d'EPI interagiront de manière sûre.

Étiquette du produit - les détails de l'étiquette doivent être clairement lisibles et vérifiés pour la compatibilité avec l'activité de travail en hauteur requise. Vérifiez les détails de l'étiquette du produit pour vous assurer que le produit est dans sa durée de vie.

Il est essentiel pour la sécurité que l'équipement soit immédiatement retiré de l'utilisation doit :

tout doute sur son état d'utilisation en toute sécurité ou ;

il a été utilisé pour arrêter une chute et n'a pas été réutilisé tant qu'il n'a pas été confirmé par écrit par une personne compétente qu'il est acceptable de le faire.

La date de péremption recommandée pour le produit figure sur l'étiquette sous la forme date BATCH AAAAMM

Il est essentiel que ce produit soit vendu à l'utilisateur final avec les instructions dans la langue correcte du pays dans lequel le produit doit être utilisé.

Matériau : polyester

Pour garantir la sécurité des utilisateurs, SpanSet recommande que les EPI pour le travail en hauteur soient soigneusement examinés :

- Périodiquement à des intervalles de 6 à 12 mois conformément aux procédures décrites ici par une personne compétente autorisée par SpanSet
- par l'utilisateur avant chaque utilisation



## IT TF081 & TF015 Istruzioni per l'uso

SpanSet UK Limited, Telford Way, Middlewich, Cheshire, CW10 0HX, United Kingdom

### Informazioni

Il tuo TF081 & TF015 è progettato come punto di ancoraggio per la protezione personale contro le cadute. Il prodotto non deve essere sovraccaricato o utilizzato al di fuori del suo campo di applicazione, protezione individuale per lavori in quota. Questo articolo non è un dispositivo di sollevamento.

### Avvertenze

L'uso di questa attrezzatura è intrinsecamente pericoloso e prima dell'uso è necessario.

- Leggi il Manuale di istruzioni per l'utente
- Essere addestrati all'uso corretto del prodotto
- Familiarizzare con il funzionamento e le limitazioni dei prodotti
- Comprendere appieno i rischi connessi all'utilizzo del prodotto
- Essere fisicamente e medicalmente in grado di utilizzare il prodotto in sicurezza e comprenderne appieno la funzione
- Tutte le attività di lavoro in quota sono intrinsecamente pericolose; la tua sicurezza personale è una tua responsabilità.
- Le disposizioni di soccorso dovrebbero essere sempre in atto per far fronte a eventuali emergenze e devono poter essere eseguite con la massima efficienza e velocità.
- Nessuna alterazione, aggiunta o riparazione deve essere apportata a questo prodotto senza il consenso scritto di SpanSet UK Ltd.
- Non smontare o manomettere i dispositivi di fissaggio sulle coperture del cordino senza l'autorizzazione di SpanSet.
- L'apparecchiatura non deve essere utilizzata al di fuori dei suoi limiti o per scopi diversi da quelli previsti.
- I sottocomponenti non devono essere sostituiti.
- Quando utilizzato in un sistema di arresto caduta, utilizzare SEMPRE un assorbitore di energia della forza d'impatto 6kN MAX.
- Si consiglia di contrassegnare il dispositivo di ancoraggio con la data della successiva o dell'ultima ispezione

**SpanSet raccomanda che, ove possibile, tutti i DPI siano personali.**

Assicurare sempre, tramite formazione specifica o

consiglio di una persona competente, che l'applicazione prevista dei DPI sia compatibile con i prodotti utilizzati. Non si può presumere che tutte le combinazioni di DPI interagiscano in modo sicuro.

Etichetta del prodotto: i dettagli dell'etichetta devono essere chiaramente leggibili e verificati per verificarne la compatibilità per l'attività di lavoro in quota richiesta. Controllare i dettagli dell'etichetta del prodotto per assicurarsi che il prodotto rientri nella sua durata operativa.

È essenziale per la sicurezza che l'attrezzatura venga immediatamente ritirata dall'uso se:

- qualsiasi dubbio sorge sulla sua condizione per un uso sicuro o;
- è stato utilizzato per arrestare una caduta e non è stato più utilizzato fino a quando non è stato confermato per iscritto da una persona competente che è accettabile farlo.

La data di scadenza consigliata per il prodotto è riportata sull'etichetta sotto forma di data BATCH YYYYMM

Materiale: poliestere

È essenziale che questo prodotto sia venduto all'utente finale con le istruzioni nella lingua corretta del paese in cui il prodotto deve essere utilizzato.

Per garantire la sicurezza degli utenti, SpanSet consiglia di esaminare accuratamente i DPI per i lavori in quota:

- Periodicamente a intervalli da 6 a 12 mesi in linea con le procedure qui descritte da una persona competente autorizzata da SpanSet
- dall'utente prima di ogni utilizzo



SpanSet UK Limited, Telford Way, Middlewich, Cheshire, CW10 0HX, United Kingdom

### **Informatie**

Uw TF081 & TF015 is ontworpen als ankerpunt voor persoonlijke valbeveiliging. Het product mag niet worden overbelast of gebruikt buiten het toepassingsgebied, persoonlijke bescherming bij werken op hoogte. Dit artikel is geen hijsgereedschap.

### **Waarschuwing**

Het gebruik van deze apparatuur is inherent gevaarlijk en vóór gebruik moet u:

- De gebruikershandleiding lezen

- Getraind zijn in het juiste gebruik van het product
- U vertrouwd maken met de werking en beperkingen van het product
- Het volledige risico begrijpen dat verbonden is aan het gebruik van het product
- Fysiek en medisch in staat zijn om het product veilig te bedienen en de functie ervan volledig te begrijpen
- Alle werkzaamheden op hoogte zijn inherent gevaarlijk; uw persoonlijke veiligheid is uw verantwoordelijkheid.
- Reddingsvoorzieningen moeten altijd aanwezig zijn om eventuele noodsituaties op te vangen en moeten met maximale efficiëntie en snelheid kunnen worden uitgevoerd.
- Er mogen geen wijzigingen, toevoegingen of reparaties aan dit product worden aangebracht zonder de schriftelijke toestemming van SpanSet UK Ltd.
- Demonteer of knoei niet met de bevestigingen op de koordhoezen zonder toestemming van SpanSet.
- De apparatuur mag niet worden gebruikt buiten haar beperkingen of voor enig ander doel dan waarvoor ze is bedoeld
- Subcomponenten mogen niet worden vervangen.
- Gebruik bij gebruik in een valstopsysteem ALTIJD een 6kN MAX schokdemper.
- het wordt aanbevolen om op het ankerapparaat de datum van de volgende of laatste inspectie te vermelden

### **SpanSet raadt aan om waar mogelijk alle persoonlijke beschermingsmiddelen persoonlijk af te geven.**

Zorg er altijd voor, via specifieke training of advies van een competent persoon, dat de beoogde toepassing van het PBM compatibel is met de gebruikte producten. Er kan niet worden aangenomen dat alle combinaties van PBMs op een veilige manier zullen samenwerken.

Productlabel - de labeldetails moeten duidelijk leesbaar zijn en gecontroleerd worden op compatibiliteit voor de vereiste werkzaamheden op hoogte. Controleer de details van het productlabel om er zeker van te zijn dat het product binnen de levensduur is.

Het is voor de veiligheid van essentieel belang dat apparatuur onmiddellijk buiten gebruik wordt gesteld als:

- enige twijfel ontstaat over de staat voor veilig gebruik of;
- het is gebruikt om een val te stoppen en niet opnieuw gebruikt mag worden totdat schriftelijk door een bevoegd persoon is bevestigd dat het acceptabel is om dit te doen.

De aanbevolen vervaldatum voor het product staat op het etiket in datumvorm BATCH JJJJMM

materiaal: polyester

Het is essentieel dat dit product aan de eindgebruiker

wordt verkocht met de instructies in de juiste taal van het land waarin het product zal worden gebruikt.

Om de veiligheid van de gebruikers te garanderen, raadt SpanSet aan om PBMs voor werken op hoogte grondig te inspecteren:

- Periodiek met tussenpozen van 6 tot 12 maanden in overeenstemming met de hierin beschreven procedures door een bevoegd persoon die is geautoriseerd door SpanSet
- door de gebruiker voor elk gebruik



## NO TF081 & TF015 Bruksanvisning

SpanSet UK Limited, Telford Way, Middlewich, Cheshire, CW10 0HX, United Kingdom

### Informasjon

Din TF081 & TF015 er designet som et forankringspunkt for personlig fallsikring. Produktet må ikke overbelastes eller brukes utenfor sitt bruksområde, personlig beskyttelse for arbeid i høyden. Denne gjenstanden er ikke et løfteutstyr.

### Advarselving

Bruk av dette utstyret medfører fare, og før bruk må du:

- Lese og forstå brukerveiledningen
- Få opplæring i riktig bruk av produktet
- Gjør deg kjent med produktenes muligheter og begrensninger
- Forstå risikoen ved bruk av produktet
- Være fysisk og medisinsk i stand til å betjene produktet trygt og fullt ut forstå funksjonen
- Alt arbeid i høyden medfører fare; din personlige sikkerhet er ditt ansvar.
- Redningsutstyr bør alltid være på plass for å håndtere eventuelle nødsituasjoner og må kunne utføres med maksimal effektivitet og hastighet.
- Ingen endringer, tillegg eller reparasjoner skal gjøres på dette produktet uten skriftlig samtykke fra SpanSet UK Ltd.
- Ikke demonter eller tukle med festene på snordeclene uten SpanSet-godkjenning.
- Utstyret skal ikke brukes utenfor dets begrensninger, eller til andre formål enn det det er beregnet for
- Underkomponenter må ikke erstattes.

- Når den brukes i et fallsikringssystem, bruk ALLTID en energidemper med 6kN MAX slagkraft.
- Det anbefales, at ankeranordningen er merket med datoen for neste eller sidste inspeksjon

### SpanSet anbefaler at der det er mulig alle PPE er personlige problemer.

Sørg alltid for, via spesifikk opplæring eller råd fra en kompetent person, at den tiltenkte bruken av PPE er kompatibel med produktene som brukes. Det kan ikke antas at alle kombinasjoner av PPE vil samhandle på en sikker måte.

Produktetikett - etikettdetaljene må være lett lesbare og sjekket for kompatibilitet for nødvendig arbeid i høyden. Sjekk detaljene på produktetiketten for å sikre at produktet er innenfor driftslevetiden.

Det er viktig for sikkerheten at produktet blir umiddelbart tatt ut av bruk dersom:

- Det er tvil om at produkter er i god stand for sikker bruk eller;
- Har blitt benyttet til å stoppe et fall. Da må det ikke benyttes før det er kontrollert og godkjent av en kompetent person.

Anbefalt utløpsdato for produktet er på etiketten i datoform BATCH ÅÅÅÅMM

Material: polyester

Det er viktig at dette produktet selges til sluttbrukeren med instruksjonene på riktig språk i landet der produktet skal brukes.

For å sikre brukernes sikkerhet anbefaler SpanSet at PVU for arbeid i høyden undersøkes grundig:

- Periodisk med intervaller på 6 til 12 måneder i tråd med prosedyrene beskrevet her av en kompetent person autorisert av SpanSet
- av brukeren før hver bruk



## PL TF081 & TF015 Instrukcję obsługi

SpanSet UK Limited, Telford Way, Middlewich, Cheshire, CW10 0HX, United Kingdom

### Informacje

Twój TF081 & TF015 został zaprojektowany jako punkt kotwiczący do osobistego zabezpieczenia przed

upadkiem z wysokości. Produkt nie może być przeciążany ani używany poza zakresem jego zastosowania, ochrona osobista do prac na wysokości. Ten przedmiot nie jest elementem wyposażenia dźwigowego.

### **Ostrzeżenie**

Korzystanie z tego sprzętu jest obarczone ryzykiem i przed użyciem należy:

- Przeczytaj instrukcję obsługi użytkownika
- Odbić szkolenie w zakresie prawidłowego użytkowania produktu
- Zapoznaj się z działaniem i ograniczeniami produktów
- W pełni zrozumieć ryzyko związane z używaniem produktu
- Być fizycznie i medycznie zdolnym do bezpiecznej obsługi produktu i pełnego zrozumienia jego funkcji;
- Wszelkie prace na wysokości są z natury niebezpieczne; Twoje osobiste bezpieczeństwo jest najważniejsze.
- Zestawy ratunkowe powinny być dostępne, aby radzić sobie z wszelkimi sytuacjami awaryjnymi akcje ratunkowe powinny być przeprowadzenia z maksymalną skutecznością i szybkością.
- Żadne zmiany, uzupełnienia lub naprawy nie powinny być dokonywane w tym produkcie bez pisemnej zgody SpanSet UK Ltd.
- Nie demontuj ani nie manipuluj przy zapięciach osłon smyczy bez autoryzacji SpanSet.
- Podzespoły nie mogą być zastępowane.
- W przypadku stosowania w systemie powstrzymującym upadek ZAWSZE używaj amortyzatora siły uderzenia 6 kN MAX.
- Zaleca się oznaczenie urządzenia kotwiczącego datą następnego lub ostatniego przeglądu

Urządzenia nie należy używać poza jego ograniczeniami ani do celów innych niż te, do których jest przeznaczone

SpanSet zaleca, aby tam, gdzie to możliwe, wszystkie środki ochrony indywidualnej były osobiste..

Zawsze upewnij się, poprzez specjalne szkolenie lub poradę kompetentnej osoby, że zamierzone zastosowanie ŚOI jest zgodne z używanymi produktami. Nie można zakładać, że wszystkie kombinacje ŚOI pozwolą działać w bezpieczny sposób.

Etykieta produktu - szczegóły etykiety muszą być czytelne i sprawdzone pod kątem zgodności z wymaganą pracą na wysokości. Sprawdź szczegóły na etykiecie produktu, aby upewnić się, że produkt jest w okresie eksploatacji.

Dla bezpieczeństwa istotne jest, aby sprzęt został natychmiast wycofany z użytku, jeżeli:

pojawiają się jakiegokolwiek wątpliwości co do stanu bezpiecznego użytkowania lub;

został użyty do zatrzymania upadku i nie jest ponownie używany do momentu pisemnego potwierdzenia przez

8

kompetentną osobę, że jest to dopuszczalne.

Zalecany termin ważności produktu podany jest na etykiecie w formacie BATCH RRRRRMM

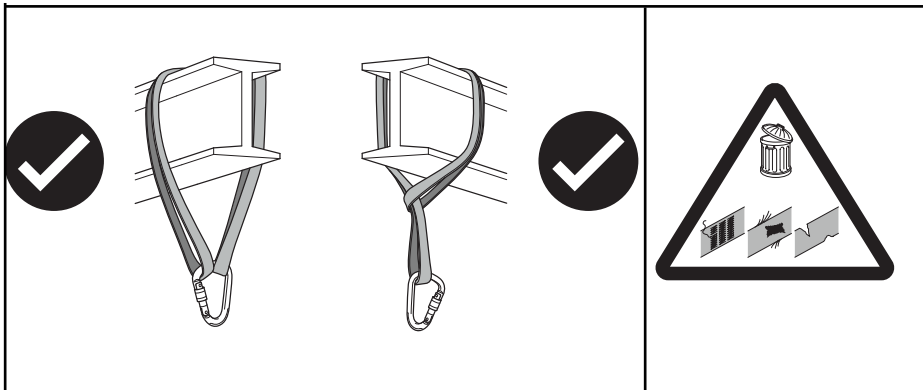
Materiał: poliester

Istotne jest, aby ten produkt był sprzedawany użytkownikowi końcowemu wraz z instrukcjami w odpowiednim języku kraju, w którym produkt ma być używany.

Aby zapewnić bezpieczeństwo użytkownikom, SpanSet zaleca dokładne zbadanie środków ochrony osobistej do pracy na wysokości:

- Okresowo w odstępach od 6 do 12 miesięcy zgodnie z procedurami opisanymi w niniejszym dokumencie przez kompetentną osobę upoważnioną przez SpanSet
- przez użytkownika przed każdym użyciem





## MBS 70kN

### GB

Under EN795 this item is classed for single user only, however SpanSet guarantees safety for multiple users on condition that the combined forces in your system do not exceed 50% of the MBS of 70kN.

### DE

Gemäß EN795 ist dieser Artikel nur für einen einzelnen Benutzer klassifiziert. SpanSet garantiert jedoch die Sicherheit für mehrere Benutzer unter der Bedingung, dass die kombinierten Kräfte in Ihrem System 50 % des MBS von 70 kN nicht überschreiten.

### ES

Según EN795, este artículo está clasificado para un solo usuario; sin embargo, SpanSet garantiza la seguridad para múltiples usuarios siempre que las fuerzas combinadas en su sistema no excedan el 50 % del MBS de 70 kN.

### FR

Selon EN795, cet article est classé pour un seul utilisateur, cependant SpanSet garantit la sécurité de plusieurs utilisateurs à condition que les forces combinées dans votre système ne dépassent pas 50 % du MBS de 70 kN.

### IT

Secondo EN795 questo articolo è classificato solo per utente singolo, tuttavia SpanSet garantisce la sicurezza per più utenti a condizione che le forze combinate nel sistema non superino il 50% dell'MBS di 70 kN.

### NL

Onder EN795 is dit item uitsluitend geassocieerd voor één gebruiker, maar SpanSet garandeert de veiligheid voor meerdere gebruikers op voorwaarde dat de gecombineerde krachten in uw systeem niet groter zijn dan 50% van de MBS van 70 kN.

### NO

Under EN795 er denne varen kun klassifisert for enkeltbruker, men SpanSet garanterer sikkerhet for flere brukere på betingelse av at de kombinerte kreftene i systemet ditt ikke overstiger 50 % av MBS på 70kN.

### PL

Zgodnie z normą EN795 ten element jest klasyfikowany tylko dla jednego użytkownika, jednakże SpanSet gwarantuje bezpieczeństwo wielu użytkownikom pod warunkiem, że połączone siły w systemie nie przekraczają 50% MBS wynoszącego 70 kN.

# TF081

## Product Labelling

**1** Product name  
Produktname  
Nombre del producto  
Nom de product  
Nome del prodotto  
Produktnavn

**2** Contact details  
Kontakt details  
Details del contacto  
Détails de contact  
Particolari del contatto  
Kontaktinformasjon

**3** Unique number  
Einzigartige Zahl  
Número único  
Nombre unique  
Numero unico  
Unikt nummer

**4** Test Number  
Name des tests  
Nombre de la prueba  
Nom D'essai  
Nome della prova  
En standarder

**5** European Certification  
Europäische Zustimmung  
Aprobación Europea  
Approbation Européenne  
Approvazione Europea  
Godkjennings organ

**6** Quality Approval  
Qualitätszustimmung  
Aprobación de la calidad  
Approbation de qualité  
Approvazione di qualità  
Kvalitetssikringsorgan

